

## Sat-ZF-Verteilssystem (4 x Sat-ZF) Multischalter



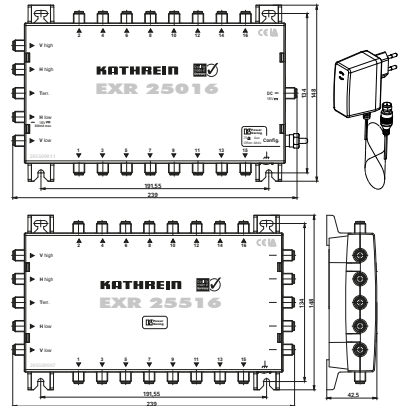
Made in Germany

### Zu dieser Anleitung

Dieses Dokument ist Teil des Produkts.

- ▶ Das Gerät erst installieren und benutzen, nachdem Sie dieses Dokument gelesen und verstanden haben.
- ▶ Die in diesem Dokument beschriebenen Maßnahmen immer in der angegebenen Reihenfolge durchführen.
- ▶ Dieses Dokument während der Lebensdauer des Geräts aufbewahren. Das Dokument an nachfolgende Besitzer und Benutzer weitergeben.

Die aktuelle Version dieses Dokuments finden Sie auf [www.kathrein-ds.com](http://www.kathrein-ds.com).



### Merkmale

- Kaskadierfähige Multischalter zur Verteilung von 4 Sat-Ebenen und terr. Signale auf viele Empfänger/TV
- Unabhängige Wahlmöglichkeit horizontal/vertikal/low/high-Band von jedem Empfänger/TV aus
- Integrierte Verstärker für geringe Anschlussdämpfung im Sat-Bereich
- Integrierte Preemphase zum Entzerren der Kabeldämpfung
- Empfangsmöglichkeit des terr. Bereichs am TV auch bei ausgeschalteter Speisespannung
- Sehr hohe Entkopplung zwischen den Ausgängen, beste Qualität zum Empfang digitaler Signale
- Es können bis zu 6 Geräte kaskadiert werden
- Geräte nur für die Innenmontage verwenden

#### EXR 25016:

- Multischalter für 16 Anschlüsse mit externem Netzteil NCF 18
- Kathrein-Power-Saving

#### EXR 25516:

- Durchgangs-Multischalter zur Anlagenerweiterung um jeweils 16 Anschlüsse
- Kathrein-Power-Saving

#### NCF 18:

- Hocheffizientes, kurzschlussfestes externes Netzteil mit integriertem EMV-Schutz zur LNB-Versorgung

### Vereinfachte EU-Konformitätserklärung

Hiermit erklärt die KATHREIN Digital Systems GmbH, dass die Geräte EXR 25016, BN: 205500011 und EXR 25516, BN: 205500007 der Richtlinie 2014/53/EU entsprechen. Der vollständige Text der EU-Konformitätserklärung ist unter der folgenden Internetadresse verfügbar: [www.kathrein-ds.com](http://www.kathrein-ds.com)

## Transport und Lagerung

- Das Gerät in der Originalverpackung transportieren und trocken lagern.
- Sicherstellen, dass kein Kondenswasser gebildet wird.

## Lieferumfang

- EXR 25016 | EXR 25516
- Steckernetzteil NCF 18 (nur bei EXR 25016)
- Bedienungsanleitung

## Bestimmungsgemäßer Gebrauch

Die beschriebenen Geräte dienen ausschließlich der Installation von Satellitenempfangsanlagen. Jegliche anderweitige Nutzung oder die Nichtbeachtung dieses Anwendungshinweises hat den Verlust der Gewährleistung bzw. Garantie zur Folge.

## Montage- und Sicherheitshinweise

EXR 25016 | EXR 25516



### VORSICHT!

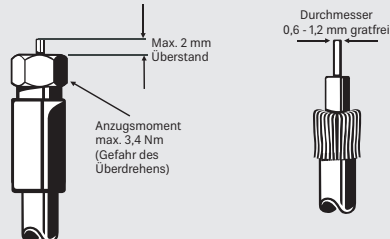
Gefahr von Schäden am Gerät beim Betrieb unter unzulässigen Umgebungsbedingungen!

- ▶ Die Geräte dürfen nur in trockenen Innenräumen montiert werden. Nicht auf oder an leicht entzündlichen Materialien montieren.
- ▶ Die Geräte sind mit einer Potenzial-Ausgleichsleitung (Cu, mindestens 4 mm<sup>2</sup>) zu versehen.
- ▶ Die Sicherheitsbestimmungen der jeweils aktuellen Normen EN 60728-11 und EN 62368-1 sind zu beachten.
- ▶ Befestigungsmittel bei Betonuntergrund und Mauerwerk: 2 dafür geeignete Dübel und zugehörige Schrauben mit Halbrund- oder Zylinderkopf, Gewindeaußendurchmesser 4,5 – 5 mm, Kopfdurchmesser  $\geq$  7 mm und einer Schraubenlänge  $\geq$  30 mm. Verwenden Sie bei anderen Wandarten die jeweils dafür geeigneten Schrauben oder Schrauben-Dübel-Systeme, die eine gleiche oder bessere Befestigung ermöglichen.
- ▶ Verbindungsstecker: HF-Stecker 75  $\Omega$  (Serie F) nach EN 61169-24.
- ▶ Nicht benutzte Teilnehmerausgänge sind mit 75  $\Omega$  Widerständen (z. B. EMK 03) abzuschließen
- ▶ Als Steckernetzteil ist zur Einhaltung der EMV-Forderung ausschließlich das NCF 18 zugelassen



### Gefahr von Sachschäden!

Bei einem Durchmesser des Kabelinnenleiters von mehr als 1,2 mm oder bei einem Grat können die Gerätebuchsen zerstört werden.



## NCF 18



- ▶ Das beschriebene Gerät dient als Zubehör für Satelliten-Empfangsanlagen.
- ▶ Das Gerät darf nur in trockenen Innenräumen montiert werden.
- ▶ Die Sicherheitsbestimmungen der jeweils aktuellen Normen EN 60728-11 und EN 62368-1 sind zu beachten.



### Stromführendes Gerät

- ▶ Nicht öffnen oder am Gerät manipulieren!
- ▶ Auf ausreichenden Abstand von mind. 5 cm nach allen Seiten achten! Für die Entwärmung muss eine freie Luftzirkulation möglich sein. Überhitzungsgefahr!
- ▶ Zulässige Umgebungstemperatur -20 bis +50 °C
- ▶ Stellen Sie keine mit Flüssigkeiten gefüllten oder andere Gegenstände auf dem Netzteil ab. Es darf nicht Tropf- oder Spritzwasser ausgesetzt sein.
- ▶ Vor Arbeiten an der Anlage, das Netzteil immer aus der Steckdose ziehen.
- ▶ Das Netzteil muss ohne Schwierigkeiten zugänglich und benutzbar sein.
- ▶ Die Anlage kann nur durch Abstecken aller Netzteile vom Netz getrennt werden!

## Kathrein-Power-Saving

Die LNB Versorgung wird abgeschaltet, sobald am EXR 25016 oder in der Kaskade kein Empfänger mehr aktiv ist.

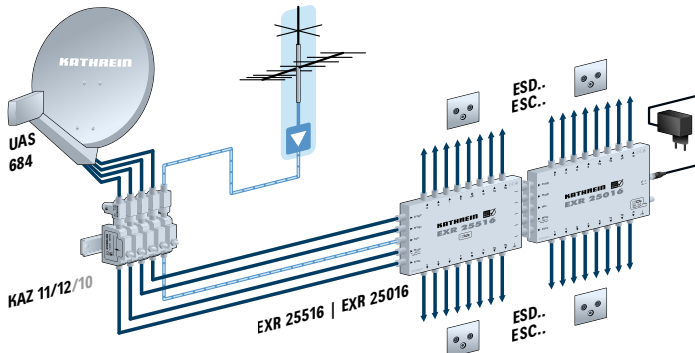


Diese Funktion kann durch Entfernen des 75 Ω Widerstands EMK 03 von der Buchse „Config“ aktiviert werden.

Die LNB-Versorgung erfolgt über den Eingang „horizontal low“ Die Signalisierung von Kathrein-Power-Saving (KPS) über den Stamm „vertikal low“. Alle anderen Eingänge sind spannungsfrei!

Tragen alle EXR Komponenten das KPS-Logo kann Kathrein-Power-Saving durch Entfernen des Widerstands EMK 03 von der Buchse „Config“ aktiviert werden. Sobald ein Empfänger eingeschaltet ist, wird das LNB vom End-Multischalter aus versorgt, ansonsten abgeschaltet. Werden Multischalter oder Verstärker ohne KPS in der Kaskade verwendet, darf für eine dauerhafte LNB-Versorgung der Widerstand EMK 03 auf der „Config“-Buchse nicht entfernt werden!

## Anschlussbeispiel



## Technische Daten

| Typ   |        | EXR 25016         |            | EXR 25516  |            |
|---|--------|-------------------|------------|------------|------------|
| Bestell-Nr.                                       |        | 205500011         |            | 205500007  |            |
| Teilnehmeranschlüsse                              |        | 16                |            |            |            |
| Eingänge  |        | 1 x terr.         | 4 x Sat    | 1 x terr.  | 4 x Sat    |
| Frequenzbereich                                   | MHz    | 5 – 862           | 950 – 2150 | 5 – 862    | 950 – 2150 |
| Durchgangsdämpfung                                | dB     | -                 | -          | 4          | 3 → 6      |
| Anschlussdämpfung <sup>1)</sup> Teilnehmer 1 – 8  | dB     | 14 → 16           | 5 → 1      | 18 → 20    | 5 → 1      |
| Anschlussdämpfung <sup>1)</sup> Teilnehmer 9 – 16 | dB     | 18 → 21           | 5 → 1      | 22 → 25    | 5 → 1      |
| Entkopplung horizontal/vertikal                   | dB     | -                 | 25         | -          | 25         |
| Entkopplung Teilnehmer                            | dB     | 40                | 25         | 40         | 25         |
| Entkopplung Stamm                                 | dB     | -                 | -          | -          | 40         |
| Ausgangspegel max. <sup>2)</sup>                  | dBµV   | -                 | 109        | -          | 109        |
| Steuerung horizontal   vertikal                   | V      | 12 – 14   16 – 19 |            |            |            |
| Steuerung low   high                              | kHz    | 0   22            |            |            |            |
| Stromaufnahme pro Teilnehmer                      | mA     | 20                |            |            |            |
| Max. zul. Fernspeisestrom (Eingang „horiz. low“)  | mA     | 800               |            |            |            |
| Abmessungen (B x H x T)                           | mm     | 239 x 148 x 43    |            |            |            |
| Verpackungseinheit/Gewicht                        | St./kg | 1(10)/0,61        |            | 1(10)/0,65 |            |
| Typ   |        | NCF 18            |            |            |            |
| Eingangsnennspannung                              | V      | 100 – 240         |            |            |            |
| Ausgangsspannung                                  | V      | 18                |            |            |            |
| Max. Ausgangsstrom                                | mA     | 800               |            |            |            |
| Zul. Umgebungstemperatur                          | °C     | -20 bis +50       |            |            |            |

<sup>1)</sup> Frequenzabhängige Dämpfung

<sup>2)</sup> Nach EN 60728-3, 35-dB-IMA

## Service-Support-Kontakt



Alle relevanten Informationen (Anschrift, Telefonnummer, E-Mail-Adresse, Öffnungszeiten) zur Reparatur oder Hilfe bei Problemen mit unseren Produkten finden Sie unter:

<https://www.kathrein-ds.com/support/servicesstellen>

Achten Sie bitte darauf, dass es unterschiedliche Ansprechpartner für **Reparatur** und **Support** gibt!

Ein Kontaktformular finden Sie hier: <https://www.kathrein-ds.com/kontakt>



## Entsorgung



### Elektronische Geräte

Elektronische Geräte gehören nicht in den Hausmüll, sondern müssen gemäß Richtlinie 2012/19/EU DES EUROPÄISCHEN PARLAMENTS UND DES RATES vom 4. Juli 2012 über Elektro- und Elektronik-Altgeräte fachgerecht entsorgt werden. Bitte geben Sie dieses Gerät am Ende seiner Verwendung zur Entsorgung an den dafür vorgesehenen öffentlichen Sammelstellen ab.