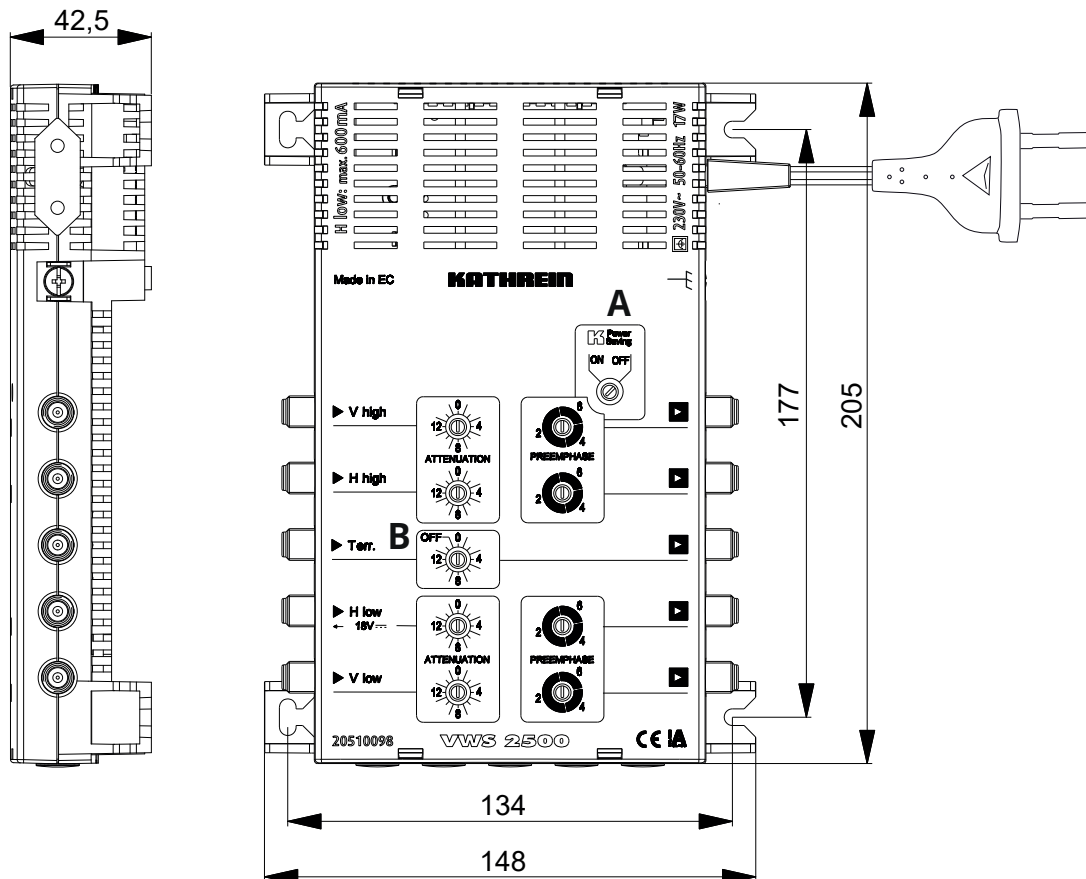


# Sat-ZF-Verteilssystem Multischalter-Verteilnetzverstärker



## Merkmale

- Hohe Aussteuerfestigkeit der Verstärkerzüge
- Hohe Entkopplung zwischen den Verstärkerzügen
- Durch die Verwendung einer GaAs-Endstufe ist der terrestrische Verstärker für BK-Anwendung geeignet
- Schrittweise einstellbare Dämpfungssteller (1-dB-Stufung) für den Sat- und den terrestrischen Bereich (jeder Verstärkerzweig wird getrennt eingestellt)
- Schrittweise einstellbare Vorentzerrung (2/4/6 dB) im Sat-Bereich (jeder Sat-Zweig wird getrennt eingestellt) ermöglicht einen optimalen Schräglagenausgleich in der Kaskade
- Kathrein-Power-Saving  
In Anlagen mit Geräten, die Kathrein-Power-Saving (KPS) unterstützen, wird die LNB-Versorgung abgeschaltet, sobald kein Receiver mehr in Betrieb ist (Schalterstellung KPS ON)  
Werden in einer Anlage auch Geräte verwendet, die Kathrein-Power-Saving nicht unterstützen, wird die KPS-Funktion deaktiviert (Schalterstellung KPS OFF; Abb. A)
- Der Vertical-Low-Verstärkerzug ist mit einer DC-Umgebung ausgerüstet, um die Signalisierung für Kathrein-Power-Saving durchzuschleifen
- Durch die zusätzliche Verwendung eines hocheffizienten DC/DC-Wandlers für die Versorgung der Verstärkerzüge ist der Stromverbrauch der Verstärker extrem gering
- Zusätzliche Stromsparmöglichkeit durch selektives Abschalten des terrestrischen Verstärkers, wenn er nicht benötigt wird (unabhängig von der KPS-Funktion): terrestrischer Dämpfungssteller auf OFF (Abb. B)
- Geeignet für den Einsatz in Kathrein-Sat-ZF-Verteilssystemen mit 4 x Sat-ZF (eine Satellitenposition)
- In einem Gehäuse sind 4 Verstärker für den Sat-Bereich sowie ein Verstärker für den terrestrischen Bereich integriert
- Für die Innenmontage
- Die Stromversorgung der Verstärkerzüge sowie des LNBs erfolgt durch das eingebaute, hocheffiziente Schaltnetzteil



**Technische Daten**

Typ		VWS 2500	
Bestell-Nr.		20510098	
Eingänge		1 x terrestrisch	4 x Sat-ZF
Frequenzbereich	MHz	47 – 862	950 – 2150
Verstärkung <sup>1)</sup>	dB	17 – 21	22 – 24
Einstellbereich Dämpfungssteller (1-dB-Schritte)	dB	0 – 14	0 – 15
Einstellbereich Entzerrung	dB	–	2/4/6
Max. Ausgangspegel (Störprodukte 3. Ordnung)	dB $\mu$ V	113 <sup>2)</sup>	115 <sup>3)</sup>
Max. Ausgangspegel (Störprodukte 2. Ordnung)	dB $\mu$ V	104 <sup>4)</sup>	110 <sup>3)</sup>
Max. Betriebspegel für BK (bis 862 MHz) <sup>5)</sup>	dB $\mu$ V	98	–
Entkopplung Stamm	dB	40	
Eingangs-Nennspannung	V	207 – 253 (50 – 60 Hz)	
Spannung sekundär (Eingang horiz. low)	V	18	
Verfügbarer Fernspeisestrom (Eingang horiz. low)	mA	600	
Schutzklasse/Schutzart		II (schutzisoliert)/IP30	
Zulässige Umgebungstemperatur	°C	–20 – +50	
Abmessungen (B x H x T)	mm	255 x 148 x 43	
Verpackungs-Einheit/Gewicht	St./kg	1 (10)/0,75	

<sup>1)</sup> frequenzabhängige Verstärkung (Preemphase)

<sup>2)</sup> 60-dB-KMA nach EN 50083-5

<sup>3)</sup> 35-dB-IMA nach EN 60728-3

<sup>4)</sup> 60-dB-IMA nach EN 60728-3

<sup>5)</sup> nach EN 60728-3, 60-dB-CTB/CSO, CENELEC-Raster

**Sicherheitshinweise****Spannungsversorgung des Verstärkers**

Der Verstärker wird durch das eingebaute Schaltnetzteil versorgt. Dieses Netzteil versorgt über den H low-Anschluss auch das Speisesystem.

**Warnung! Lebensgefahr durch elektrische Spannung.**

- ▶ Nicht öffnen oder am Gerät manipulieren!
- ▶ Bei Arbeiten an der Anlage immer Netzstecker aus der Steckdose ziehen!
- ▶ Auf ausreichenden Abstand achten! Nach allen Seiten mind. 5 cm!
- ▶ Die Geräte dürfen nicht an der Decke montiert werden.
- ▶ Für die Geräteentwärmung muss freie Luftzirkulation möglich sein. Überhitzungsgefahr!

**Achtung:**

- ▶ Die Geräte nur bei zulässiger Umgebungstemperatur von -20 bis +50 °C betreiben.
- ▶ Auf das Netzgerät dürfen keine mit Flüssigkeit gefüllten Gegenstände gestellt werden.
- ▶ Das Netzgerät darf nicht Tropf- oder Spritzwasser ausgesetzt sein.
- ▶ Der Netzstecker muss ohne Schwierigkeiten zugänglich und benutzbar sein.
- ▶ Die Geräte können nur durch Ziehen des Netzsteckers vom Netz getrennt werden.

## Montagehinweise



- ▶ Das beschriebene Gerät dient ausschließlich der Installation in Satellitenempfangsanlagen und darf nur von geschultem Fachpersonal installiert werden.
- ▶ Jegliche anderweitige Nutzung oder die Nichtbeachtung dieses Anwendungshinweises hat den Verlust der Gewährleistung bzw. Garantie zur Folge.
- ▶ Die Geräte dürfen nur in trockenen Innenräumen montiert werden. Nicht auf oder an leicht entzündlichen Materialien montieren.
- ▶ Die Geräte sind mit einer Potenzial-Ausgleichsleitung (Cu, mindestens 4 mm) zu versehen.
- ▶ Die Sicherheitsbestimmungen der jeweils aktuellen Normen EN 60728-11 und EN 62368-1 sind zu beachten.
- ▶ Befestigungsmittel bei Betonuntergrund und Mauerwerk: 2 dafür geeignete Dübel und zugehörige Schrauben mit Halbrund- oder Zylinderkopf, Gewindeaußendurchmesser 4,5 – 5 mm, Kopfdurchmesser  $\geq 7$  mm und einer Schraubenlänge  $\geq 30$  mm.



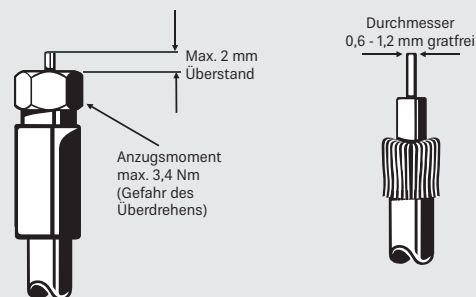
Verwenden Sie bei anderen Wandarten die jeweils dafür geeigneten Schrauben oder Schrauben-Dübel-Systeme, die eine gleiche oder bessere Befestigung ermöglichen.

- ▶ Verbindungsstecker: HF-Stecker 75  $\Omega$  (Serie F) nach EN 61169-24.

- ▶ **Nicht benutzte Teilnehmerausgänge sind mit 75- $\Omega$ -Widerständen (z. B. EMK 03) abzuschließen**

### Gefahr von Sachschäden!

Bei einem größerem Durchmesser des Kabelinnenleiters von mehr als 1,2 mm oder bei einem Grat können die Gerätebuchsen zerstört werden.



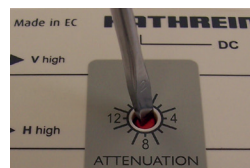
## Allgemeines zur Installation

### Einsetzen des Verstärkers in eine Satelliten-Empfangsanlage

Der Verstärker VWS 2500 wird am Eingang größerer Multischalterkaskaden oder als kaskadierbarer Verteilnetzverstärker zum Ausgleichen von Kabel-, Abzweiger- oder Verteiler-Durchgangsdämpfungen in großen Verteilnetzen eingesetzt. Dabei ist zu beachten, dass der Pegel am Eingang zwischen 50 bis max. 80 dB $\mu$ V liegt und nachfolgende Multischalter nicht übersteuert werden.

### Einpegeln des Verstärkers

Zur Bestimmung des Pegels verwenden Sie am Besten ein Antennenmessgerät, z. B. MSK 130. Sie können die Verstärkung in 1-dB-Schritten zurückregeln (Bild rechts). Es ist für jeden Verstärkerzug ein eigener Dämpfungssteller vorhanden. Zum Ausgleich von Schräglagen der Dämpfung, z. B. bei großen Kabellängen, kann man jeden Sat-Verstärker auf 2-, 4- oder 6-dB-Vorentzerrung einstellen (Bild rechts außen). Der terrestrische Verstärker ist auf einen festen Wert eingestellt.



### Verbindung der Verstärker mit weiteren Geräten der Sat-Empfangsanlage

Die einfachste und schnellste Verbindung, z. B. zu einem Durchgangs-Multischalter, erhält man durch den optional erhältlichen Steckverbinder EMU 250 (Bild rechts). Hier werden die Geräte direkt aneinander gesteckt.



Bei weiter voneinander entfernten Geräten empfiehlt sich die Verwendung von hochwertigen Koaxialkabeln (mit sehr hohen Schirmungswerten), z. B. LCD 111. Verwenden Sie nach Möglichkeit hochwertige F-Stecker zum Crimpen (Bild rechts) oder als Kompressionsstecker (siehe Kathrein-Katalog Satelliten- und terrestrische Empfangs-Antennenanlagen). Achten Sie beim Verwenden von Koaxialkabeln besonders auf die richtige Zuordnung der Ein- und Ausgänge zueinander. Der Ausgang V low des Verstärkers muss mit dem Eingang V low des Multischalters verbunden werden usw.



## Kathrein-Power-Saving

In Anlagen mit aktivem Kathrein-Power-Saving wird das Speisesystem abgeschaltet, wenn der letzte angeschlossene Receiver abgeschaltet wird. Der terrestrische Verstärkerzweig bleibt eingeschaltet, um unabhängig davon terrestrischen Empfang zu ermöglichen.

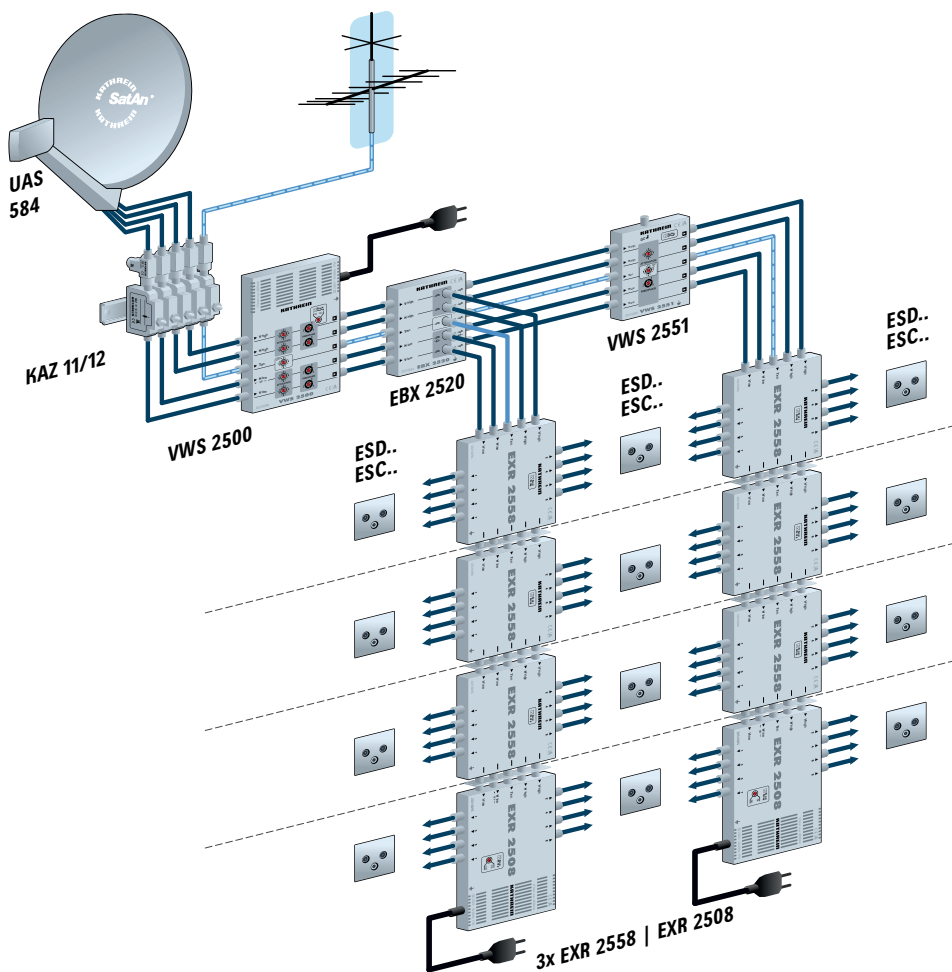
Wenn in der Anlage terrestrischer Empfang nicht vorgesehen ist, so dass der terrestrische Verstärkerzweig nicht benutzt wird, kann dieser abgeschaltet werden (terrestrischer Dämpfungssteller auf Position OFF).

## Potenzialausgleich

Für den Potenzialausgleich verwenden Sie einen Erdungsdraht von mindestens 4 mm<sup>2</sup> Querschnitt. Verwenden Sie zum Erden des Geräts die am Gerät vorhandene Erdungsschraube. Jedes Gerät der Empfangsanlage muss geerdet werden.



## Anlagenbeispiele (symbolische Darstellung)



## Vereinfachte EU-Konformitätserklärung

Hiermit erklärt die KATHREIN Digital Systems GmbH, dass das Gerät VWS 2500, BN: 20510098

der Richtlinie 2014/53/EU entspricht. Der vollständige Text der EU-Konformitätserklärung ist unter der folgenden Internetadresse verfügbar: [www.kathrein-ds.com](http://www.kathrein-ds.com)

## Entsorgung



### Elektronische Geräte

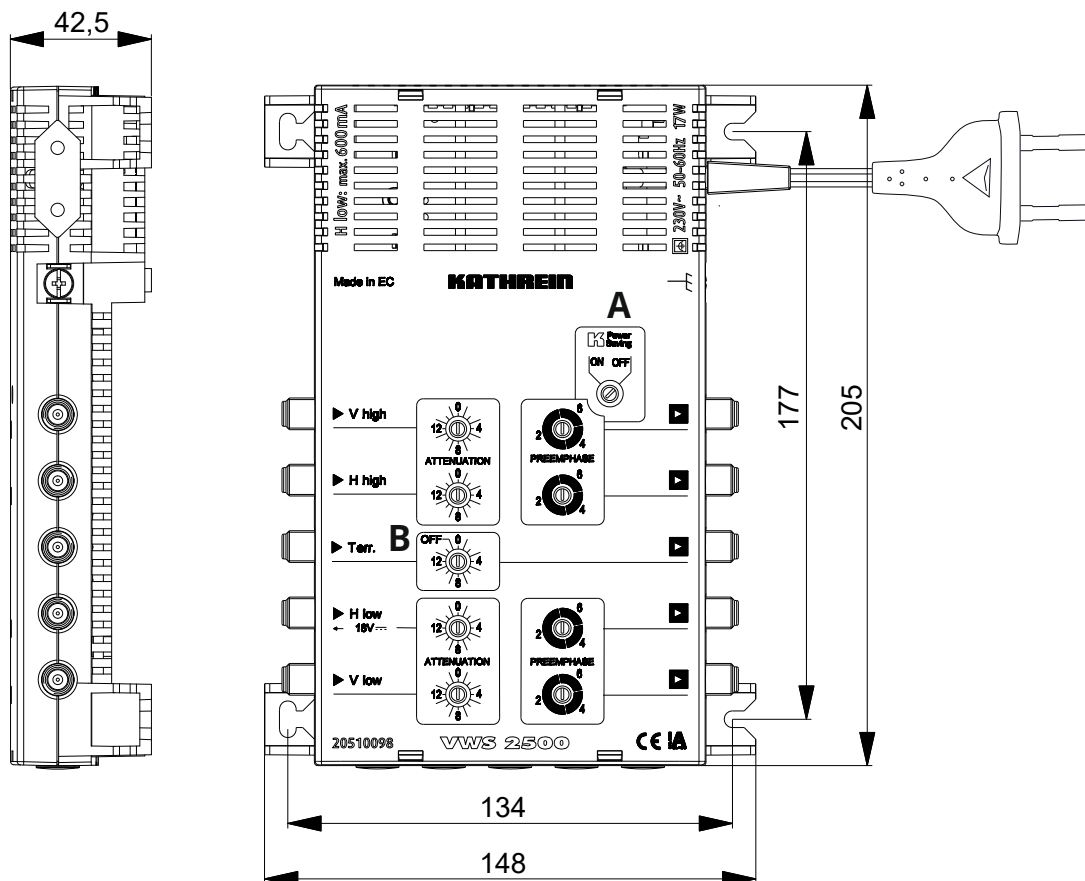
Elektronische Geräte gehören nicht in den Hausmüll, sondern müssen gemäß Richtlinie 2012/19/EU DES EUROPÄISCHEN PARLAMENTS UND DES RATES vom 4. Juli 2012 über Elektro- und Elektronik-Altgeräte fachgerecht entsorgt werden. Bitte geben Sie dieses Gerät am Ende seiner Verwendung zur Entsorgung an den dafür vorgesehenen öffentlichen Sammelstellen ab.

# Sat-IF distribution system Multi-switch distribution network amplifier



## Features

- High dynamic range of amplifier units
- High decoupling between the amplifier units
- Because it uses a GaAs final stage, the terrestrial amplifier is suitable for CATV applications
- Adjustable attenuators (in 1-dB steps) for the satellite range and terrestrial range (the amplifier branches for the satellite range and terrestrial range are adjusted separately)
- Adjustable pre-emphasis (steps of 2/4/6 dB) in the satellite range (each satellite branch is adjusted separately) permits optimum pre-emphasis slope in the cascade.
- Kathrein Power Saving  
In systems with devices that support Kathrein Power Saving, the LNB power supply is switched off as soon as there is no longer any receiver in operation (switch setting KPS ON)  
If devices that do not support Kathrein Power Saving are included in a system, the KPS function should be deactivated (switch setting KPS OFF; Fig. A)
- The vertical-low amplifier unit is provided with a DC bypass, so that the signal for Kathrein Power Saving can be looped through
- Due to the additional use of a highly efficient DC/DC converter for the supply to the amplifier units, the power consumption of the amplifier is extremely low
- An additional power-saving facility is available by selectively switching off the terrestrial amplifier when it is not required (independently of the KPS function): set the terrestrial adjustable attenuator to OFF (Fig. B)
- Suitable for use in Kathrein sat-IF distribution systems with 4 x sat-IF (one satellite position)
- A single casing incorporates 4 x amplifiers for the satellite range and one amplifier for the terrestrial range
- The power supply to the amplifier units and the LNBS is provided by an integrated highly efficient switched-mode power supply.
- For indoor mounting



## Technical data

Type		VWS 2500	
Order no.		20510098	
Inputs		1 x terrestrial	4 x sat-IF
Frequency range	MHz	47 – 862	950 – 2150
Gain <sup>1)</sup>	dB	17 – 21	22 – 24
Adjustment range of the adjustable attenuator (1 dB steps)	dB	0 – 14	0 – 15
Equalisation setting range	dB	–	2/4/6
Max. output level (interferences 3rd order)	dB $\mu$ V	113 <sup>2)</sup>	115 <sup>3)</sup>
Max. output level (interferences 2nd order)	dB $\mu$ V	104 <sup>4)</sup>	110 <sup>3)</sup>
Max. operating level for CATV (up to 862 MHz) <sup>5)</sup>	dB $\mu$ V	98	–
Trunk decoupling	dB	40	
Input supply voltage range	V	207 – 253 (50 – 60 Hz)	
Secondary voltage (input horiz. low)	V	18	
Available remote feed current (input horiz. low)	mA	600	
Protection class/protection type		II (double insulated)/IP30	
Permissible ambient temperature	°C	–20 – +50	
Dimensions (W x H x D)	mm	255 x 148 x 43	
Packing unit/weight	Units/kg	1 (10)/0,75	

<sup>1)</sup> Frequency-dependent gain (pre-emphasis)

<sup>2)</sup> 60-dB-KMA to EN 50083-5

<sup>3)</sup> 35-dB-IMA to EN 60728-3

<sup>4)</sup> 60-dB-IMA to EN 60728-3

<sup>5)</sup> to EN 60728-3, 60-dB-CTB/CSO, CENELEC raster

## Safety instructions

### Power supply for the amplifier

The amplifier incorporates a switched-mode power supply. Via the H low port, this power supply unit also supplies the power supply system.



#### Warning! Risk of fatal electric shock

- ▶ Do not open or tamper with the unit!
- ▶ When working on the system always unplug the mains plug from the wall socket!
- ▶ Ensure adequate clearance! Clearance all round at least 5 cm!
- ▶ The units must not be mounted on the ceiling.
- ▶ Free circulation of air must be possible to discharge the heat emitted by the unit. Risk of overheating!

#### Caution:

- ▶ Operate the device in the permissible ambient temperature range of -20 to +50 °C only.
- ▶ No liquid-filled items may be placed on top of the power supply unit.
- ▶ The power supply unit must not be exposed to dripping or splashing water.
- ▶ The mains plug must be easily accessible and operable.
- ▶ The only reliable method of disconnecting the units from the mains is to unplug them.

## Installation instructions

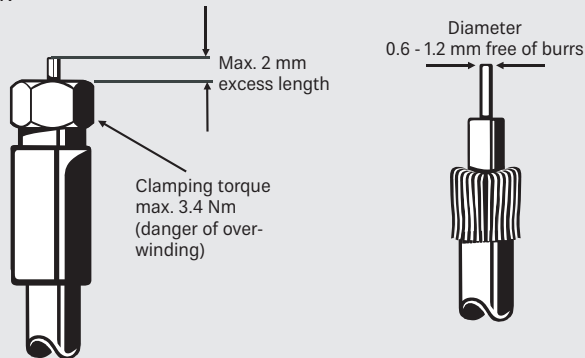


- ▶ The device described is intended solely for the installation in satellite receiver systems and may only be installed by trained specialist personnel.
- ▶ Any other use, or failure to comply with these instructions, will result in voiding of warranty cover.
- ▶ The equipment may only be installed in dry indoor areas. Do not install on or against highly combustible materials.
- ▶ The equipment must be provided with an earthing wire (Cu, at least 4 mm<sup>2</sup>).
- ▶ The safety regulations set out in the current EN 60728-11 and EN 62368-1 standards must be complied with.
- ▶ Fasteners for concrete substrates and masonry: 4 suitable plugs and associated screws with half-round or cylindrical head, outer thread diameter 4.5 - 5 mm, head diameter ≥ 9 mm and a screw length ≥ 30 mm. For other types of wall, use the appropriate screws or screw-dowel systems, which offer the same or better fastening.
- ▶ Connector: RF plug 75 Ω (series F) to EN 61169-24.
- ▶ **Unused subscriber ports should be closed off with 75 Ω resistors (e.g. EMK 03).**



### Risk of damage to property!

An inner cable conductor with a diameter greater than 1.2 mm, or the presence of burrs may damage the device inputs/outputs beyond repair.



## General information on installation

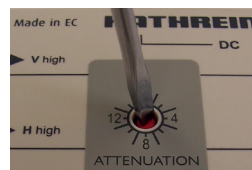
### Use of the amplifier within a satellite reception system

The VWS 2500 amplifier is used at the input to large multi-switch cascades or as a cascadable distribution network amplifier for balancing the through losses of cables, branches or distributors in large distribution networks. It must be ensured that the level at the input lies between 50 and max. 80 dBμV, and the downstream multi-switches are not overloaded.

### Setting the level for the amplifier

It is best to use an antenna meter such as an MSK 130 to determine the level. You can adjust the gain in 1 dB steps (see illustration on the right). Each amplifier has its own adjustable attenuator available.

To compensate the slope of the attenuation, e.g. for long cable lengths, each sat amplifier can be set to 2, 4 or 6 dB pre-emphasis (see the illustration on the far right). The terrestrial amplifier is set to a fixed pre-emphasis value.



### Connecting the amplifier to other devices within the sat reception system

The quickest and easiest connection, for instance to a through multi-switch, is achieved using the optional EMU 250 plug connector (illustration on the right). Here the devices are plugged into each other directly..



If the devices are further apart from each other, the use of high-quality coaxial cables (with very high screening values) such as LCD 111 is recommended. Where possible, use high-quality F-type connectors as crimped connectors (illustration on the right) or as compression connectors (see the Kathrein catalogue Satellite and terrestrial reception antenna systems). When using coaxial cables, take particular care to ensure correct assignment of the inputs and outputs to each other. The V low output from the amplifier must be connected to the V low input of the multi-switch, etc.



## Kathrein-Power-Saving

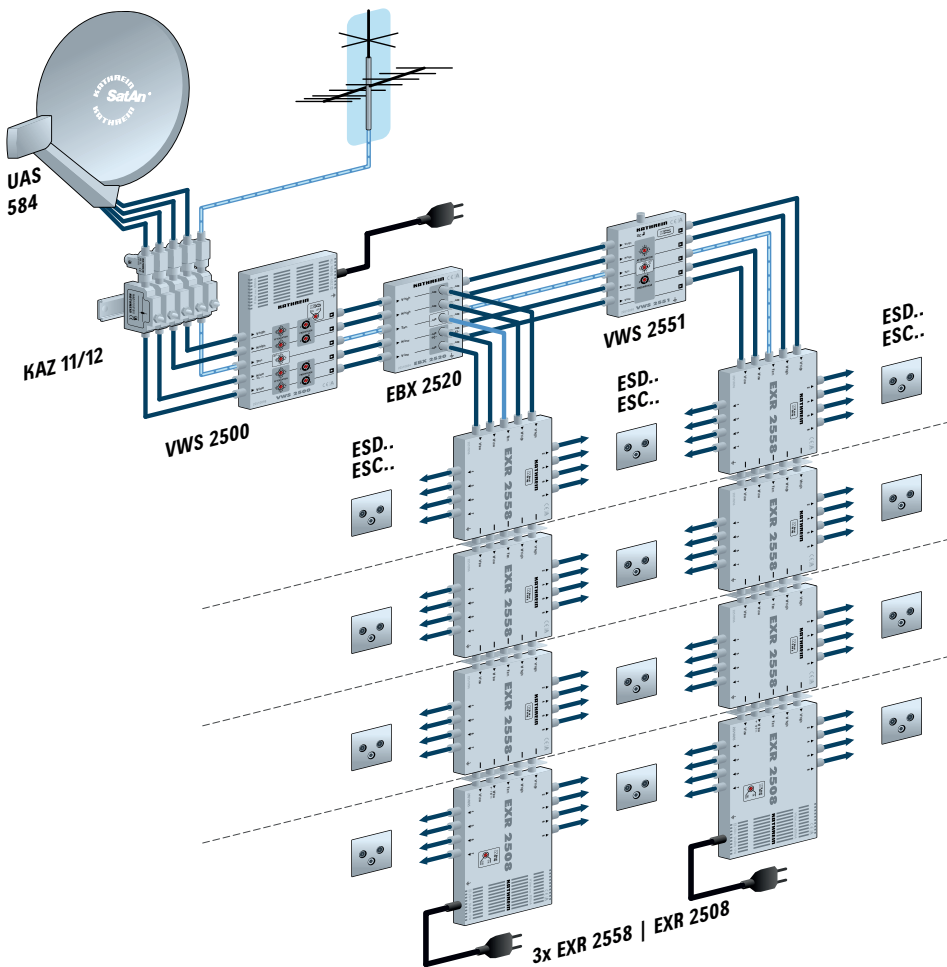
In systems with active Kathrein Power Saving the power supply system is switched off when the last connected receiver is switched off. The terrestrial amplifier branch remains switched on so that terrestrial reception is still available. If the system does not cater for terrestrial reception and hence the terrestrial amplifier branch is not used, this can be switched off (set the terrestrial adjustable attenuator to the OFF position).

## Potential equalisation

For potential equalisation, use an earthing wire of at least 4 sq. mm cross-section. For earthing the device, use the earthing screw provided on the device. Every device in the reception system must be earthed.



## System examples (symbolic representation)



## SIMPLIFIED EU DECLARATION OF CONFORMITY

Hereby, KATHREIN Digital Systems GmbH declares that the radio equipment type VWS 2500, order no.: 20510098 is in compliance with Directive 2014/53/EU. The full text of the EU declaration of conformity is available at the following internet address: [www.kathrein-ds.com](http://www.kathrein-ds.com)

## Disposal



### Electronic equipment

Electronic equipment is not domestic waste – in accordance with directive 2012/19/EU OF THE EUROPEAN PARLIAMENT AND THE COUNCIL dated 4th July 2012 concerning used electrical and electronic appliances, it must be disposed of properly. At the end of its service life, take this unit for disposal at a designated public collection point.