


CAS 90gr 20010033
CAS 90ro 20010034
CAS 90ws 20010035



KATHREIN
Digital Systems GmbH

Sat-Antennen

 You can download an English version of this user manual from our homepage www.kathrein-ds.com.

Merkmale

- Reflektor in bewährter Aluminium-Ausführung, pulverbeschichtet
- Speisesystem-Halterung aus verzinktem Stahlblech, pulverbeschichtet
- Mastbefestigung aus Stahlblech, feuerverzinkt
- Optimale elektrische Daten durch Offset-Speisung bei geringsten mechanischen Abmessungen
- Patentierte Schwenkmöglichkeit der Multifeed-Adapterplatte für Optimierung der LNB-Positionen bei Multifeed-Empfang
- Lieferumfang: Reflektor, vormontierte Mast- und Speisesystem-Halterung, Anwendungshinweis
- Die optimale Leistungsfähigkeit der Sat-Antennen ist nur in Verbindung mit den original Kathrein-LNBs gegeben.



- Am Tragarm können, ohne zusätzliche Bauteile, zwei Universal-Speisesysteme zum Empfang von 3° bis 4° (z. B. ASTRA 19,2°/23,5°) oder 6° (z. B. ASTRA/EUTELSAT-HOT-BIRD) auseinander liegenden Satelliten befestigt werden. Für andere Satellitenabstände sind die Multifeed-Adapterplatten ZAS 90 (BN: 218684) und ZAS 1218 (BN: 204500011) erhältlich (siehe „Optional erhältliches Zubehör“ auf Seite 1).

Bestimmungsgemäßer Gebrauch

Die Parabolantenne CAS 90 ist **ausschließlich für den Empfang von Satellitensignalen** und nur für den **Einsatz als Haushaltsantenne** vorgesehen.

Als Haushaltsantenne gilt gemäß DIN 4131 eine Antenne mit höchstens 6 m freier Mastlänge und einem Einspannmoment bis zu 1650 Nm.

Nicht geeignet für die Montage an schwingungsanfälligen Bauwerken.

Beachten Sie unbedingt die Angaben über die Grenzlast in den Technischen Daten (letzte Seite). Bei Überschreitung dieser Last können Teile losbrechen!

Die Parabolantenne CAS 90 ist für die Verwendung mit einem Speisesystem (LNB) zum Empfang der Signale von einer Satellitenposition oder zwei Speisesystemen für Multifeed-Anwendungen zum Empfang der Signale von zwei Satellitenpositionen mit 3° – 4° oder 6° Satellitenabstand konzipiert.

Bei Verwendung der zusätzlich lieferbaren Multifeed-Adapterplatten ZAS 90 oder ZAS 1218 ist die Parabolantenne auch für drei Speisesysteme geeignet. Die Speisesysteme sowie Hinweise zu deren Montage gehören nicht zum Lieferumfang der Parabolantenne.



Verwenden Sie die Parabolantenne nicht zu anderen Zwecken als in dieser Anleitung angegeben! Jegliche anderweitige Nutzung hat den Verlust der Gewährleistung bzw. Garantie zur Folge.

Insbesondere dürfen Sie **niemals** irgendwelche **Bauteile verändern** oder **andere Bauteile verwenden**, als vom Hersteller ausdrücklich für die Verwendung mit der Antenne vorgesehen.

Andernfalls kann es sein, dass die Antenne nicht mehr ausreichend stabil und sicher ist!

Optional erhältliches Zubehör

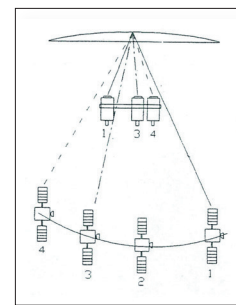
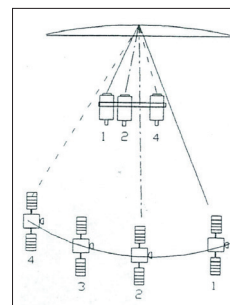
- Multifeed-Adapterplatte ZAS 90, BN 218684



Montageposition 2 und 3 kann nicht gleichzeitig bestückt werden.



- Multifeed-Adapterplatte ZAS 1218, BN 204500011
Ohne Kerben für beliebige Satellitenabstände



Grundlegende Sicherheitsmaßnahmen

Bevor Sie die Parabolantenne montieren, anschließen oder verwenden, **beachten Sie unbedingt die Hinweise in dieser Anleitung!**

Wenn Sie die Hinweise nicht beachten,

- können durch Fehlverhalten **Gefahren** für Ihre Gesundheit und Ihr Leben entstehen,
- können durch Fehler bei der Montage oder beim Anschluss **Schäden** an der Antenne oder am Montageort entstehen,
- **haftet** der Hersteller **nicht** für darauf zurückzuführende Fehlfunktionen und Schäden!



- Auf keinen Fall dürfen Sie unter oder in der Nähe von Freileitungen Antennen montieren, andernfalls können vielleicht unbedingt erforderliche Mindestabstände unterschritten sein. Halten Sie auch zu den Seiten mindestens 1 m Abstand zu allen anderen elektrischen Einrichtungen ein!
Bei Berührung oder falls metallische Antennenteile elektrische Einrichtungen berühren, besteht akute Lebensgefahr!

- Arbeiten Sie niemals bei aufziehendem Gewitter oder während eines Gewitters an Antennenanlagen.
Es besteht Lebensgefahr!
- Montieren Sie niemals Antennen auf Gebäuden mit leicht entzündbaren Dachabdeckungen, z. B. Stroh, Reet oder ähnlichen Materialien!
- **Andernfalls besteht Brandgefahr bei atmosphärischen Überspannungen (statische Aufladung) oder Blitzentladungen (z. B. Gewitter).**
- Die hier beschriebenen Montageschritte setzen gute handwerkliche Fähigkeiten und Kenntnisse vom Materialverhalten bei Windeinwirkung voraus. Lassen Sie die Arbeiten daher von einem Fachmann ausführen, wenn Sie nicht selbst über solche Voraussetzungen verfügen.
- Die montierende Person muss festes und rutschsicheres Schuhwerk tragen, schwindelfrei sein, sich sicher auf dem Dach bewegen können sowie eine sichere Stand- und Halteposition haben (evtl. am Dach angurten).
- Vergewissern Sie sich, ob das Dach Ihr Gewicht trägt. Betreten Sie niemals brüchige oder un stabile Flächen! Wenden Sie sich im Zweifelsfall an einen qualifizierten Fachhändler oder an einen Fachmann des Dachhandwerks, um einen geeigneten Montageort zu finden.



- Betreten Sie Dächer oder absturzgefährdete Stellen nur mit einem ordnungsgemäß angelegten intakten Sicherheitsgurt oder verwenden Sie eine Arbeitsbühne.
- Leitern oder andere Steighilfen müssen in einwandfreiem Zustand (trocken, sauber und rutschfest) sein. Bauen Sie keine waghalsigen „Klettertürme“!
- Wenn Passanten durch herabfallende Gegenstände während der Montage gefährdet werden können, müssen Sie den Gefahrenbereich absperren! Achten Sie darauf, dass sich niemand unterhalb des Montageortes befindet.
- **Es besteht Lebens-/Verletzungsgefahr durch möglichen Absturz, Durchbruch und durch evtl. herabfallende Teile sowie die Möglichkeit, dass das Dach beschädigt wird.**
- Die jeweiligen landesspezifischen Sicherheitsbestimmungen und aktuellen Normen z. B. DIN EN 60728-11 sind zu beachten.
- Jegliche anderweitige Nutzung oder die Nichtbeachtung dieses Anwendungshinweises hat den Verlust der Gewährleistung bzw. Garantie zur Folge.

Bitte beachten Sie bei Arbeiten an Antennenanlagen Ihre **Verantwortung für Ihre Mitmenschen!**

Heben Sie die Anleitung für später auftretende Fragen auf und geben Sie diese bei einem Besitzerwechsel an den neuen Besitzer weiter!

Montageort wählen

Der richtige Montageort ist entscheidend darüber, ob Ihre Parabolantenne sicher aufgebaut ist und optimal funktionieren kann.

Bei der Montageortwahl sind bauwerkstypische Besonderheiten zu berücksichtigen. Bei Montage an Dach- und Gebäudekanten und zylindrischen Bauwerken ist gemäß DIN 1055, Teil 4 bzw. 4131 mit erhöhten Wind oder Schwingungsbelastungen zu rechnen. Die dynamischen Eigenschaften der Antenne und des Bauwerks können sich gegenseitig beeinflussen und negativ verändern.

Bei der Installation (z. B. unter Dachvorsprüngen) muss aufgrund des Offset-Winkels der Antenne freie Sicht zum Satelliten in einem Winkel von ca. 60° oberhalb der Oberkante des Reflektors bezogen auf die Horizontale gegeben sein.

Bei Nichtbeachtung kann eine Überschreitung der unter den technischen Daten genannten Grenzbelastung oder Schwingungsfestigkeit auftreten. **Die Parabolantenne muss nicht unbedingt auf dem Dach montiert werden**, weil es nicht auf die Höhe über Grund ankommt, sondern nur auf die freie „Sicht“ zum Satelliten. Deshalb kann ein geeigneter Montageort zum Beispiel auch im Garten, auf dem Balkon, auf der Terrasse, an einer Fassade oder an einer Garage zu finden sein.

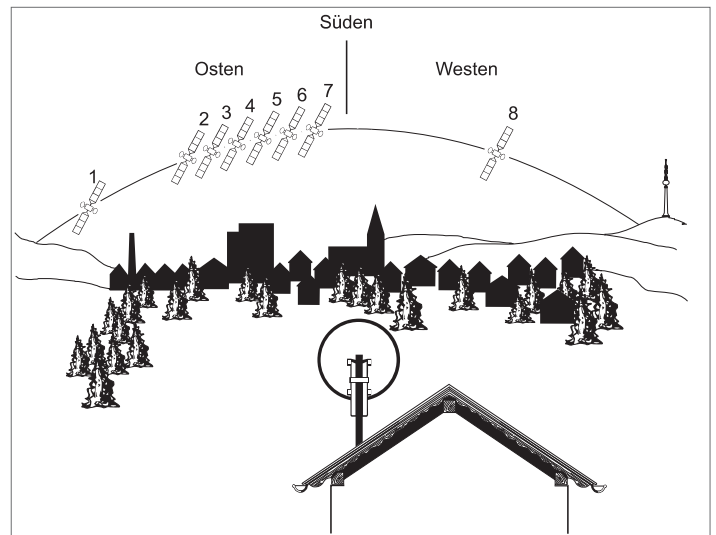
Wenn möglich, sollten Sie sie besser nicht auf dem Dach montieren. Sie verringern damit Ihren Arbeitsaufwand und die Gefahren bei Montagearbeiten auf dem Dach!

- Für einen einwandfreien Empfang muss eine freie „Sicht“ in Richtung Süden ($\pm 20^\circ$) gewährleistet sein, bei einer Erhebung von etwa 30° . Dann stehen Ihnen folgende Satelliten zur Auswahl:

1 TÜRKSAT ^{*)}	42° Ost	6 EUTELSAT HOTBIRD	13° Ost
2 ASTRA 2-Gruppe ^{*)}	28,2° Ost	7 EUTELSAT W 1	10° Ost
3 ASTRA 3-Gruppe	23,5° Ost	8 HISPA-Sat	30° West
4 ASTRA 1-Gruppe	19,2° Ost		
5 EUTELSAT W 2	16° Ost		

- Achten Sie darauf, dass sich keine Hindernisse zwischen der Parabolantenne und dem jeweiligen Satelliten befinden (z. B. Bäume, Dach- oder Hausecken, andere Antennen). Diese können den Empfang sogar so beeinträchtigen, dass dieser bei ungünstiger Witterungslage völlig ausfällt.

^{*)} Empfang abhängig vom jeweiligen Standort und der Ausleuchtzone des Satelliten



Antenne montieren

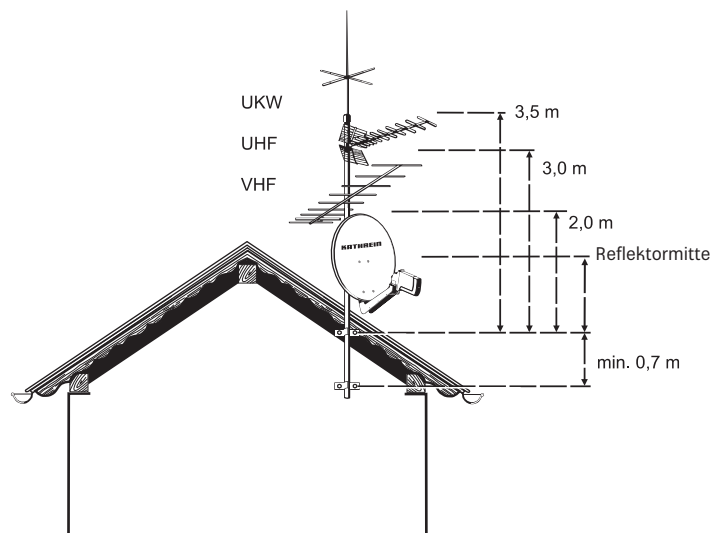
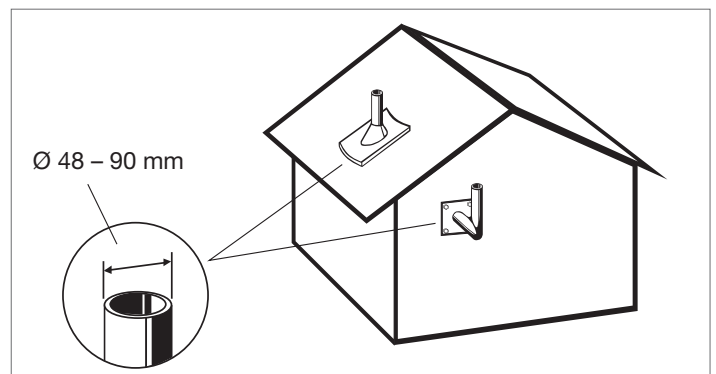
Achten Sie bei der Montage des Antennenträgers (Mast oder Wandausleger) darauf, dass dieser senkrecht steht. Andernfalls kann die Ausrichtung der Antenne auf den Satelliten zu Schwierigkeiten führen.

a. Anforderungen an den Antennenträger

- Verwenden Sie **nur** Masten oder Tragrohre, die **speziell für Antennenmontage** geeignet sind. Andere Rohre oder Träger haben zumeist nicht die erforderliche Festigkeit bei Wind- und Witterungseinflüssen.
- Wählen Sie bei **Mastmontage** einen Rohrdurchmesser zwischen 48 bis 90 mm mit einer Wanddicke von mindestens 2 mm. Bei **Wandmontage** empfiehlt Kathrein die Verwendung der Wandhalterungen ZAS 62 oder ZAS 63.
- Bei einer Mastmontage auf dem Dach, muss der Mast über **mindestens 1/6 der freien Länge eingespannt** werden (im Beispiel unten rechts sind dies 0,7 m).

b. Mehrere Antennen an einem Antennenträger:

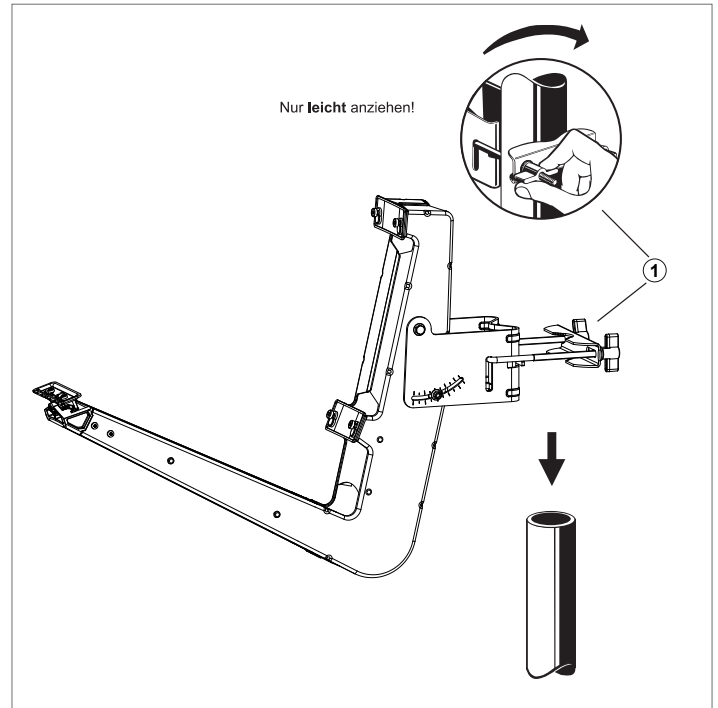
- Montieren Sie die Parabolantenne am Mast **ganz unten**, um das Biegemoment an der Einspannstelle gering zu halten.
- Überschreiten Sie keinesfalls die maximale **Belastbarkeit** für den Mast oder Masthalter, wie in deren technischen Daten angegeben. Die maximale Belastbarkeit ist ausreichend berücksichtigt, wenn Sie Ihre Antennenanlage so ausführen, wie im Beispiel rechts gezeichnet und übliche Haushaltsantennen sowie aus dem Fachhandel bezogene Mastbauteile (Rohr in Stahlgüte St 52 mit Außendurchmesser 60 mm und Wanddicke 2,5 mm an der Mast einspannstelle – z. B. ZSH 59 von Kathrein) verwenden.



Bei einer anderen Bauweise müssen Sie Windlast und Biegemoment an der Einspannstelle gemäß DIN EN 60728-11 errechnen (oder von einem Fachmann errechnen lassen).

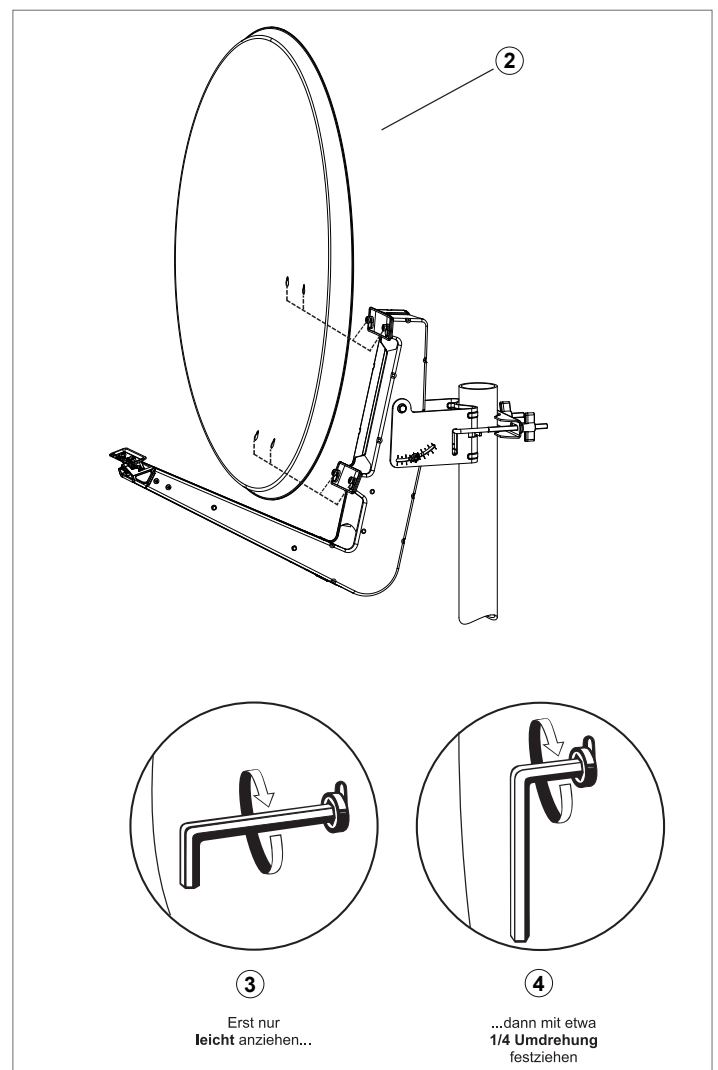
c. Montage Tragarm

- Befestigen Sie den Tragarm am Antennenträger, wie aus der Zeichnung ersichtlich. Flügelmuttern der Mastschelle wechselseitig handfest anziehen (①).



d. Montage Parabolantenne

- Hängen Sie nun den Parabolreflektor in die vier am Tragarm angebrachten Befestigungsschrauben ein (siehe Pfeile Bild rechts) (②).
- Ziehen Sie jetzt die vier Schrauben mit einem Innensechskantschlüssel SW5 nur **leicht** an (halten Sie den Innensechskantschlüssel dazu am kurzen Ende, siehe Grafik rechts) (③).
- Drehen Sie nun den Innensechskantschlüssel um. Wenn Sie mit dem **langen** Ende (siehe Grafik rechts) jetzt etwa eine 1/4 Umdrehung weiter anziehen, sind die Schrauben **fest**. Sollten Sie einen **Drehmomentschlüssel** zur Verfügung haben, ziehen Sie die Schrauben mit etwa **4 – 5 Nm** fest (④).



e. Speisesystem (LNB)

Tipp Bei Multifeed-Anwendungen sollte die Antenne auf den Satelliten ausgerichtet werden, der die pegelschwächeren Signale sendet.

Tipp Die optimale Leistungsfähigkeit der Sat-Antennen wird nur in Verbindung mit den original Kathrein-LNBs erreicht, weil nur so die optimale Ausleuchtung des Reflektors gegeben ist.

Das/die Speisesystem/e sowie Hinweise zu deren Montage gehören nicht zum Lieferumfang der Parabolantenne. Bitte entnehmen Sie daher die näheren Informationen zur sachgerechten Montage den Anleitungen, die dem jeweiligen Speisesystem beiliegen.

Über die Multifeed-Adapterplatte am Tragarm können Sie ein oder zwei Kathrein-Universal-Speisesysteme montieren. Auf der Adapterplatte zeigt die Markierung

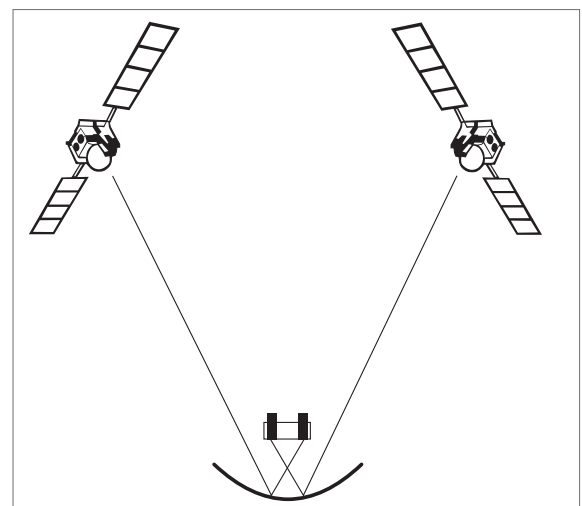
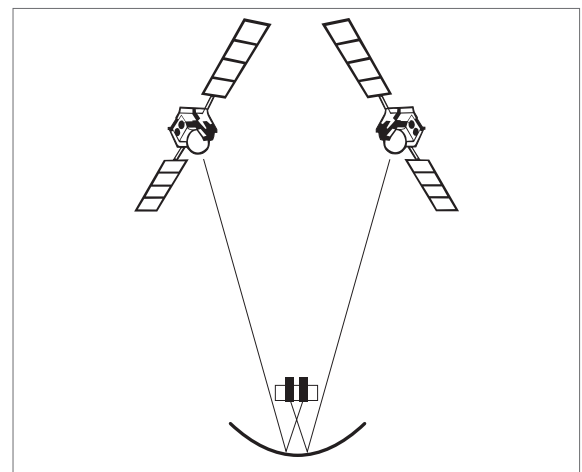
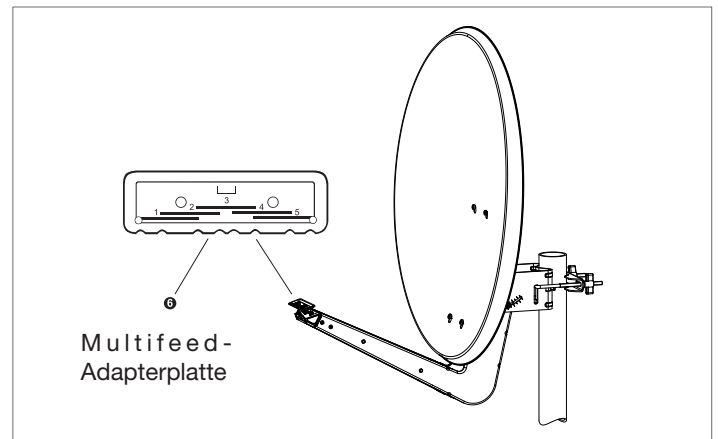
- **3** die Montageposition für **ein einzelnes** Speisesystem,
- **2 und 4** die Montagepositionen für **zwei** Multifeed-Speisesysteme bei **3° - 4° Satellitenabstand**,
- **1 und 5** die Montagepositionen für **zwei** Multifeed-Speisesysteme bei **6° Satellitenabstand**.

- Beispiel für Montagepositionen bei einer Mutifeed-Anwendung mit **3° - 4° Satellitenabstand**:

Pos. 2	Pos. 4
ASTRA 19,2° Ost	EUTELSAT 16° Ost
ASTRA 23,5° Ost	ASTRA 19,2° Ost
EUTELSAT 16° Ost	EUTELSAT 13° Ost
EUTELSAT 13° Ost	EUTELSAT 10° Ost
EUTELSAT 10° Ost	EUTELSAT 7° Ost

- Beispiel für Montageposition bei einer Multifeed-Anwendung mit **6° Satellitenabstand**:

Pos. 1	Pos. 5
ASTRA 19,2° Ost	EUTELSAT 13° Ost
EUTELSAT 16° Ost	EUTELSAT 10° Ost
EUTELSAT 13° Ost	EUTELSAT 7° Ost



f. Polarisationsvoreinstellung

• **Ein Speisesystem (Monofeed)**

In Abhängigkeit Ihres Standortes und der Position des zu empfangenden Satelliten stellen Sie am Speisesystem den Polarisationswinkel entsprechend Tabelle (siehe Anwendungshinweis LNB) ein. Die schwenkbare Adapterplatte verbleibt dabei in der Nullposition (siehe Grafik rechts).

• **Mehrere Speisesysteme (Multifeed)**

Zur Optimierung des Multifeedempfangs ist die schwenkbare Haltevorrichtung „H“ entsprechend der hier anhängenden Tabelle um den Winkel „V“ zu schwenken.

Der Polarisationswinkel am jeweiligen Speisesystem ist nach folgender Formel einzustellen.

$$PW_{NEU} = PW_{TAB} - V$$

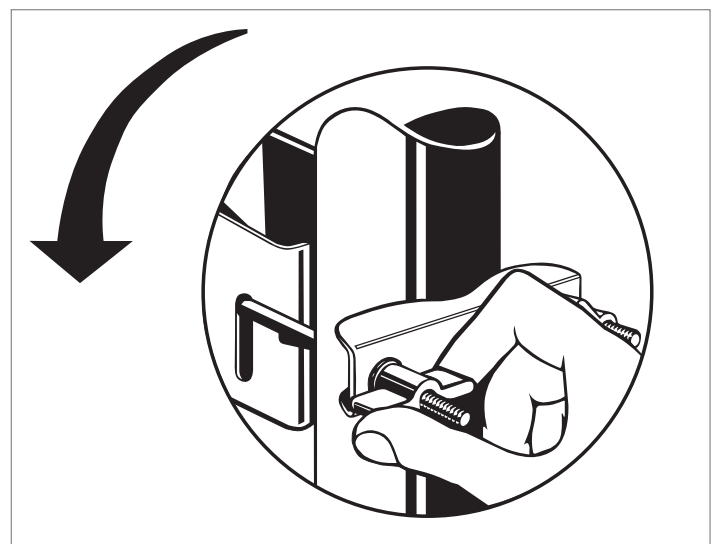
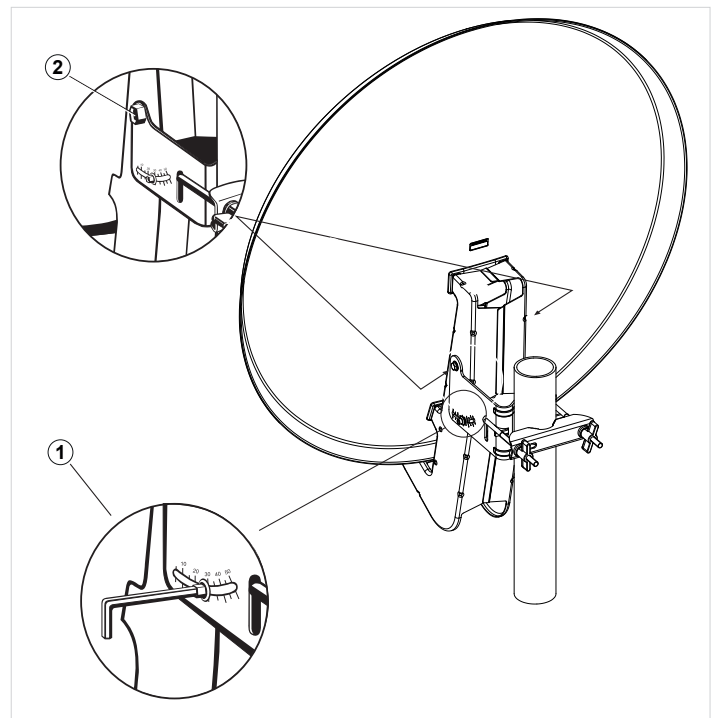
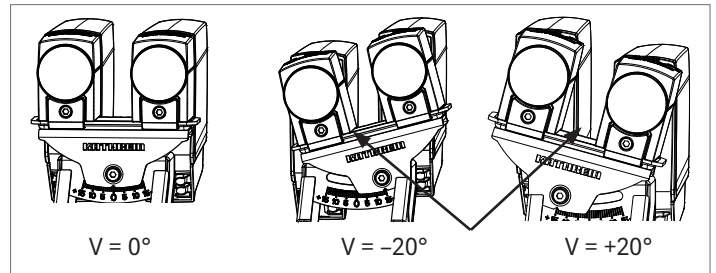
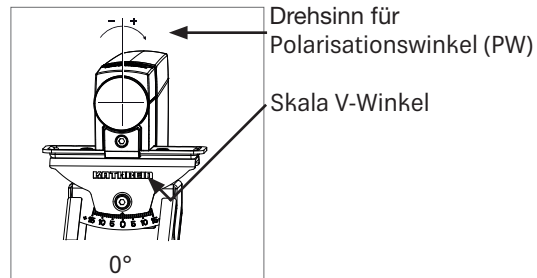
PW_{NEU} = einzustellender Polarisationswinkel

PW_{TAB} = Polarisationswinkel des gewählten Satelliten gemäß Tabelle der Bedienungsanleitung des LNBs

V = Einstellwinkel der Haltevorrichtung gemäß gewählter Satellitenkombination der anhängenden Tabelle

Bei den Einstellungen und der Berechnung auf die Vorzeichen achten!

Um die Haltevorrichtung schwenken zu können, müssen Sie zuerst mit dem Innensechskantschlüssel die in den Grafiken rechts (Pfeile) markierte Schraube lockern.



Antenne ausrichten

Die Antenne muss sowohl von der Richtung (Azimut), als auch von der Neigung (Elevation) her genau auf den Satelliten ausgerichtet sein. Bei Multifeed-Lösungen sollte die Antenne auf den Satelliten mit dem schwächsten Signalpegel ausgerichtet werden.

a. Neigung (Elevation) einstellen

- Lösen Sie jeweils die beiden Schrauben an der **Neigungsskala** (Elevation) **links und rechts** an der Halterung mit einem Innensechskantschlüssel SW5 (①).



Lösen Sie nicht die oberen Muttern (②) an der Halterung – diese sind ab Werk mit einem festen Anzugsmoment eingestellt.

- Stellen Sie dann die **Neigung** (Elevation) ein – den genauen Elevationswinkel für Ihren Standort finden Sie in der Anleitung für das Speisesystem (LNB).
- Ziehen Sie im Anschluss daran erst nur eine der Schrauben an der Neigungsskala wieder handfest an (①).

b. Richtung (Azimut) einstellen

Für die folgenden Schritte benötigen Sie gegebenenfalls einen Helfer, falls Sie nicht selbst an einem **Antennenmessgerät** oder **Bildschirm** mit angeschlossenem Satelliten-Receiver das Ergebnis der Ausrichtarbeiten beobachten können. Eine exakte Ausrichtung der Antenne kann nur mittels eines digitalen Antennenmessgerätes geschehen. Fragen Sie hierzu Ihren Fachhändler.

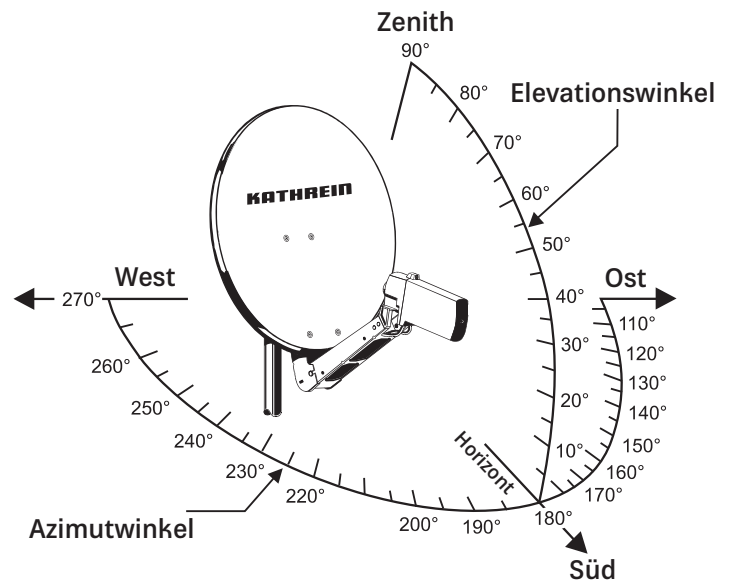
- Stellen Sie am Satelliten-Receiver einen bekannten Programmplatz ein, um kontrollieren zu können, ob Sie auch wirklich den gewünschten Satelliten „getroffen“ haben.
- Lösen Sie nun leicht die Flügelmuttern an der Mastschelle (③).
- **Drehen** Sie die Antenne grob in Richtung Süden. Drehen Sie dann die Antenne langsam um die Mittelachse – nach links und rechts, bis das eingestellte Programm am besten zu empfangen ist.

- Ziehen Sie im Anschluss daran erst nur eine der Schrauben an der Neigungsskala wieder handfest an.

c. Feineinstellung

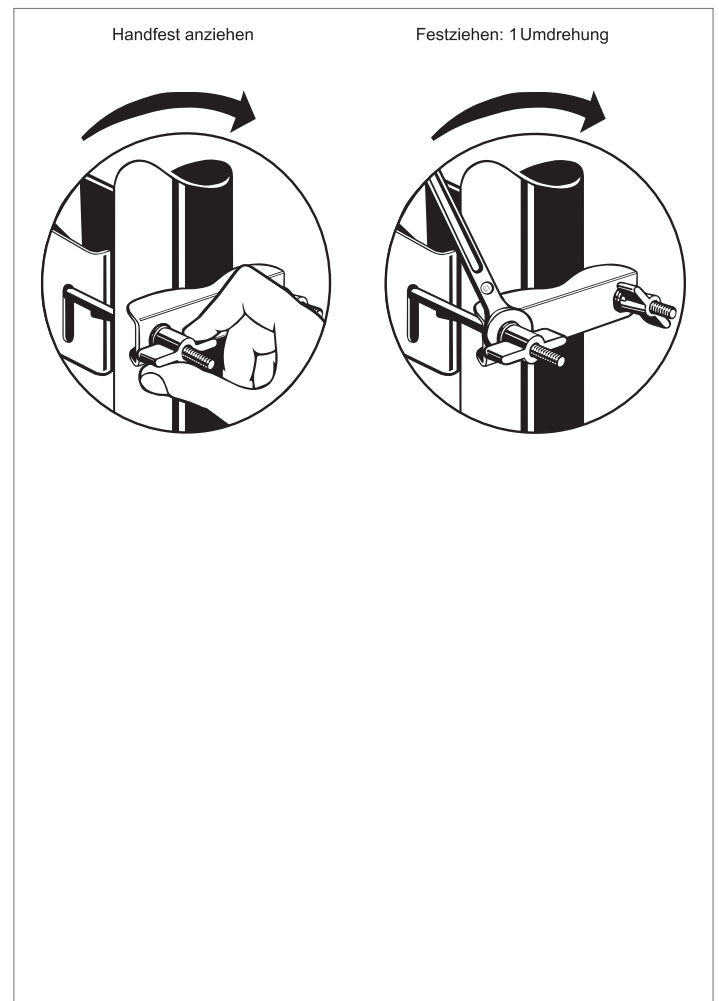
- Lösen Sie dann erneut die Schraube an der Neigungsskala und schwenken Sie die Antenne leicht nach oben und unten, bis Sie entweder am Antennenmessgerät das stärkste Antennensignal messen oder bei optischer Beurteilung am Bildschirm den besten Bildeindruck erzielen: Hierzu schwenken Sie die Antenne soweit nach oben und unten, bis Sie jeweils an die Grenze kommen, wo die ersten sogenannten „Fischchen“ (analog) oder „Klötzchen“ (digital) am Bildschirm erscheinen. Stellen Sie die Antenne dann in die Mitte zwischen diesen beiden Grenzpunkten.
- Korrigieren Sie nun abwechselnd die Richtung (Azimut) und Neigung (Elevation), bis sich das Mess- oder Bildergebnis nicht mehr verbessert.

Hinweis: Beim Festdrehen der Muttern an der Schließschelle kann sich die Antenne leicht verdrehen! Dies sollten Sie bei der Feineinstellung beachten (und eventuell für eine ganz genaue Einstellung ausnutzen).



d. Antenne endgültig festschrauben

- Ziehen Sie anschließend die Muttern an der **Schließschelle** wechselseitig per Hand fest. Im Anschluss ziehen Sie die Flügelmuttern mit einem Gabelschlüssel (SW 13 mm) je um eine Umdrehung nach (4).
- Ziehen Sie danach **links und rechts** an der Halterung die Schrauben an der **Neigungsskala** fest, indem Sie diese mit dem Sechskantschlüssel **erst mit dem kurzen Ende** handfest anziehen und dann am **langen Ende 1/4 – 1/2 Umdrehung** weiterdrehen (Drehmomentschlüssel: 5 – 10 Nm) (5).
- **Kontrollieren Sie zum Schluss** noch einmal alle Schraubverbindungen auf festen Sitz.
- Befestigen Sie die Kabel am Tragarm durch Einklippsen in die Kabelhalterungen an der Innenseite des Tragarms und mit **Kabelbindern** im gesamten Verlauf am Antennenträger, damit diese nicht durch Windbewegung scheuern und beschädigt werden können.



Antenne erden/Blitzschutz

Erdungs- und Blitzschutzarbeiten dürfen wegen der Gefahr unzulänglicher Arbeitsergebnisse nur von hierfür speziell geschulten Fachkräften des Elektrohandwerks ausgeführt werden!



Führen Sie niemals Erdungs- und Blitzschutzarbeiten durch, wenn Sie nicht selbst Fachkraft mit entsprechenden Kenntnissen sind!

Die hier abgedruckten Hinweise sind keine Aufforderung an Nichtfachleute, Erdungs- und Blitzschutzarbeiten in eigener Verantwortung durchzuführen, sondern dienen der von Ihnen beauftragten Fachkraft als zusätzliche Information!

Die Antenne muss gemäß DIN EN 60728-11 aufgebaut und entsprechend geerdet werden. Von der Erdungspflicht ausgenommen sind nur solche Antennen:

- die mehr als 2 m unterhalb der Dachkante
- und zugleich weniger als 1,5 m von Gebäuden angebracht sind.

Zur Erdung muss der Mast auf kürzestem Weg über einen geeigneten Erdungsleiter mit der Blitzschutzanlage des Gebäudes verbunden sein, falls keine Blitzschutzanlage vorhanden ist: mit der Gebäudeerdung.

Anschlüsse an die Blitzschutzanlage dürfen nur von einem qualifizierten Blitzschutzanlagen-Installateur durchgeführt werden.

a. Geeignet als Erdungsleiter

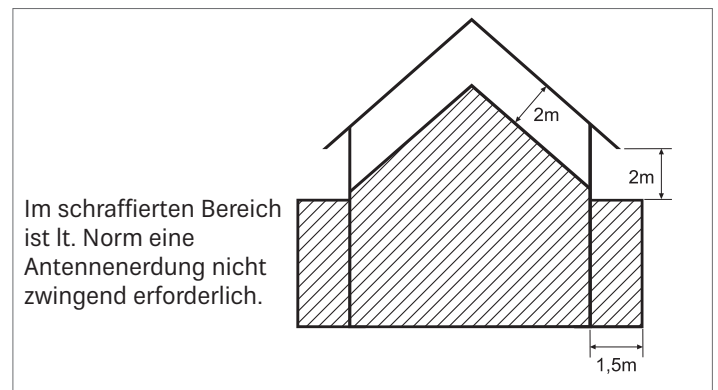
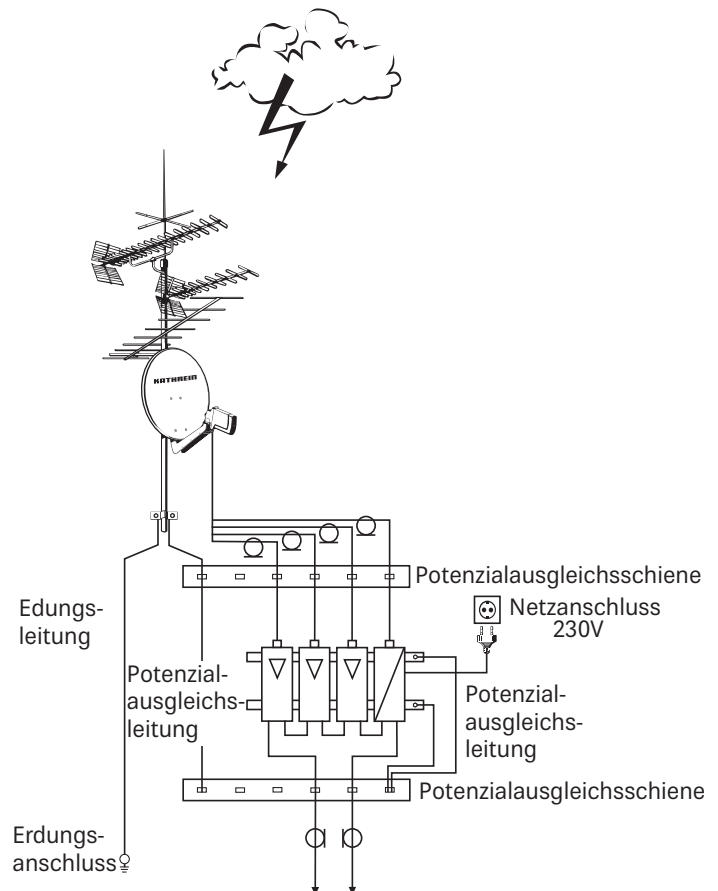
- ist ein Einzelmassivdraht mit einem Querschnitt von min. 16 mm² Kupfer, min. 25 mm² Aluminium oder min. 50 mm² Stahl.

b. Nicht geeignet als Erdungsleiter

- sind die **Außenleiter der Antennenkabel**
- **metallische Hausinstallationen** (z. B. Metallrohre der Wasser- oder Heizungsanlage) da die Dauerhaftigkeit der Verbindung nicht gewährleistet werden kann
- oder **Schutzleiter** oder **Neutralleiter** des Starkstromnetzes.

c. Führung von Erdungsleitern

- Antennenkabel und Erdungsleiter dürfen **nicht** durch Räume geführt werden, die zur Lagerung von **leicht entzündlichen Stoffen** dienen (z. B. Heu, Stroh) oder in denen sich eine explosive Atmosphäre bilden kann (z. B. Gase, Dämpfe).
- Bei Verwendung der Parabolantenne in kompletten **Antennenanlagen** (z. B. Verteilanlagen) müssen zudem die Erdungsmaßnahmen so ausgeführt sein, dass der Erdungsschutz auch dann bestehen bleibt, wenn einzelne Einheiten entfernt oder ausgetauscht werden.



Gefahren können nicht nur durch Gewitter entstehen (Blitzschlag), sondern auch durch statische Aufladung oder Kurzschluss in den angeschlossenen Geräten.

Deshalb muss generell für alle Antennenanlagen aus Sicherheitsgründen ein Potentialausgleich aus 4 mm² Kupfer vorgenommen werden.

Die Kabelschirme aller Koaxialantennen-Niederführungskabel müssen über einen Potentialausgleichsleiter mit dem Mast verbunden werden.

Technische Daten

Typ		CAS 90gr	CAS 90ro	CAS 90ws
Bestell-Nr.		20010033	20010034	20010035
Durchmesser	cm	90	90	90
Farbe		Graphit (ähnl. RAL 7012)	Rotbraun (ähnl. RAL 8012)	Weiß (ähnl. RAL 9002)
Empfangsbereich	GHz	10,70-12,75		
Antennengewinn bei 10,70-11,70 GHz/11,70-12,50 GHz/12,50-12,75 GHz	dBi	38,6/39,2/39,6		
Halbwertsbreite ¹⁾	°	< 1,9		
Systemgüte ²⁾ Speisesystem mittig	UAS 571/572/582/584/585	dB/K	18,8/19,8 18,1/19,1	
Systemgüte ²⁾ Speisesystem-Abstand 3° - 4°	UAS 571/572/582/584/585	dB/K	18,3/18,3 17,6/18,6	
Systemgüte ²⁾ Speisesystem-Abstand 6°	UAS 571/572/582/584/585	dB/K	17,9/18,7 17,2/18,0	
Kreuzpolarisations-Entkopplung (in Hauptstrahlrichtung)	dB	> 27		
Windfläche	m ²	0,76		
Schwingungsfestigkeit		ETS 300019-2-4 (12.94)/IEC Class 4 M 5		
Windlast 1:	N	730		
bei Montagehöhe		bis 20 m über Grund		
bei Windgeschwindigkeit	km/h	bis 130		
bei Staudruck	N/m ²	800		
Windlast 2:	N	1000		
bei Montagehöhe		höher als 20 m über Grund (Faktor 1,37)		
bei Windgeschwindigkeit:	km/h	bis 150		
Grenzlast	N	1.590		
bei Staudruck	N/m ²	1740 (190 km/h)		
Spannbereich der Mastschelle	mm	48 - 90		
Einstellbereich Elevation/Azimut	°	Vormastmontage: 5-45/360 Topmontage: 5-50/360		
Einstellbereich Multifeed-Adapterplatte	°	±20		
Abmessungen Breite	mm	987		
Abmessungen Höhe max.	mm	1030		
Abmessungen Auslage max. (ab Mastmitte ohne Speisesystem)	mm	880		
Verpackungs-Maße	mm	1050 x 1050 x 230		
Gewicht ca. netto/brutto	kg	9,9/13,5		

¹⁾ Bei Bandmitte

²⁾ G/T bei 11,3/12,5 GHz bei Standardumgebung (klarer Himmel)

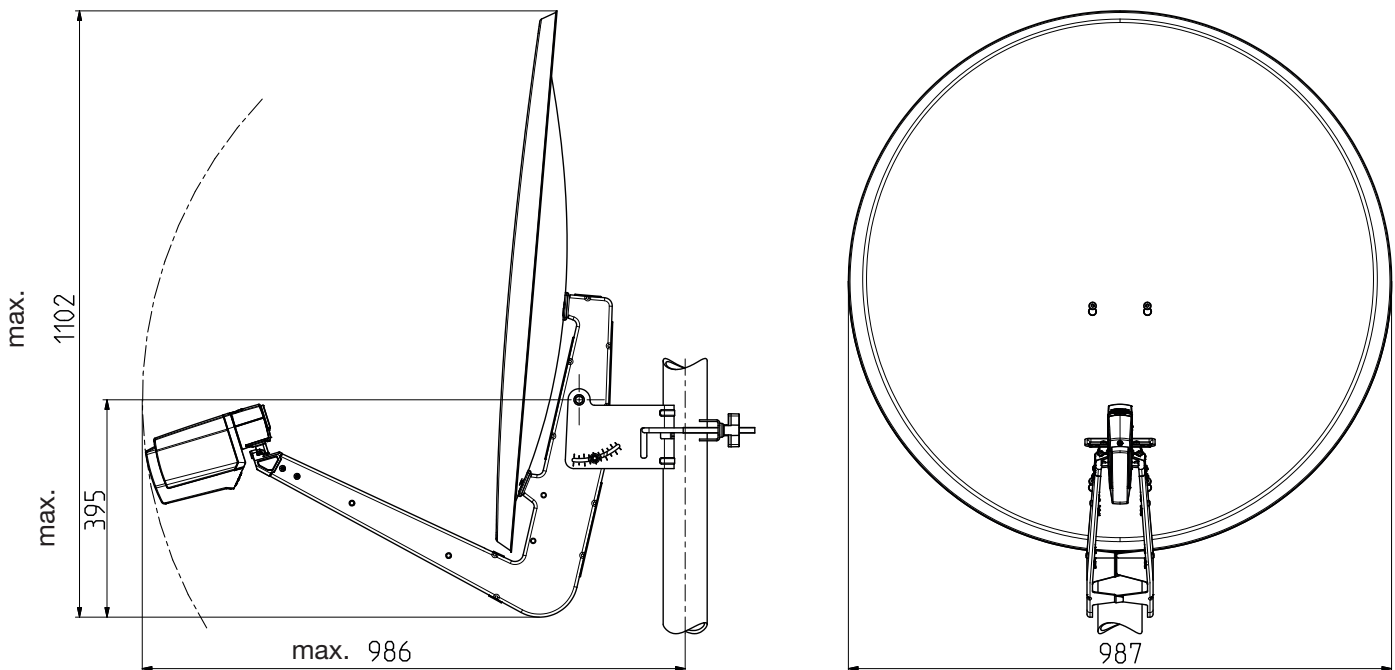
Alle Angaben sind
typische Werte!



Es können Teile losbrechen, wenn Sie die Grenzlast überschreiten!

Abmessungen siehe nächste Seite

Abmessungen in mm



Garantiebedingungen für die Korrosionsbeständigkeit der Antenne

Wichtige Hinweise zu den Garantiebedingungen für die Korrosionsbeständigkeit der Kathrein-Offset-Parabolantennen:

- Die Antenne muss fachmännisch, unter Berücksichtigung der Vorgaben des ihr beigelegten Anwendungshinweises, aufgebaut und montiert werden
- Die Antenne darf nicht verändert (z. B. angebohrt) werden
- Die Antenne darf nicht mechanisch beschädigt werden (z. B. Deformationen, tiefe oder großflächige Verletzungen bzw. Abschabungen der Pulverschichten und Oberflächenbeschichtung)
- Die Antenne darf nicht durch Chemikalien (z. B. aus Lösungsmitteln, Lacken, Reinigungsmitteln o.ä.) beschädigt werden
- An der Antenne darf nur original Kathrein-Zubehör verwendet werden
- Der Verbraucher kann die Mängelrechte unentgeltlich in Anspruch nehmen



Diese Garantiebedingungen sind gültig ab Kaufdatum.

Als Garantienachweis dient ausschließlich der Original-Kaufbeleg.

Weiterhin besteht keine Garantie für Korrosionsbeständigkeit für Folgen höherer Gewalt, z. B. durch Blitzeinschlag oder bei der Verwendung der Antenne in Klimaregionen, die oft wiederkehrende, starke erosive Belastungen aufweisen (z. B. Sandstürme), die die Schutzschichten innerhalb kurzer Zeit abtragen.

Service und Support



Alle relevanten Informationen (Anschrift, Telefonnummer, E-Mail-Adresse, Öffnungszeiten) zur Reparatur oder Hilfe bei Problemen mit unseren Produkten finden Sie unter:

<https://www.kathrein-ds.com/support/servicestellen>

Achten Sie bitte darauf, dass es unterschiedliche Ansprechpartner für **Reparatur** und **Support** gibt!



Entsorgung


 Elektronische Geräte gehören nicht in den Hausmüll, sondern müssen gemäß Richtlinie 2012/19/EU DES EUROPÄISCHEN PARLAMENTES UND DES RATES vom 4. Juli 2012 über Elektro- und Elektronik-Altgeräte fachgerecht entsorgt werden. Bitte geben Sie dieses Gerät am Ende seiner Verwendung zur Entsorgung an den dafür vorgesehenen öffentlichen Sammelstellen ab.

Tabelle für Winkel V der schwenkbaren Multifeed-Aufnahme



In der englischen Version dieses Dokuments sind die Einstellwinkel V für zahlreiche andere europäische Städte angegeben. Diese können Sie sich von unserer Homepage www.kathrein-ds.com herunterladen.

Multifeed-Anwendung 3°-Orbitabstand

Satellit		ASTRA/ Eutelsat W2 19,2°/16,0°	Eutelsat W2/Hotbird 16°/13°	Hotbird/ Eutelsat W2A 13°/10°	Eutelsat W2A/W3A 10°/7°	Atlantik Bird 3/2 -5,0°/-8,0°	ASTRA/ ASTRA 23,5°/19,2°
■ Deutschland							
Bad Reichenhall	Breite: 47,72°	-4,2°	-1,4°	1,3°	4,0°	16,5°	-7,5°
	Länge: 12,90°						
Berlin	Breite: 52,50°	-3,2°	-0,8°	1,5°	3,7°	14,4°	-6°
	Länge: 13,42°						
Bremen	Breite: 53,07°	-6,5°	-4,2°	-2,0°	0,2°	11,1°	-9,2°
	Länge: 8,83°						
Cottbus	Breite: 51,75°	-2,6°	-0,1°	2,2°	4,5°	15,4°	-5,5°
	Länge: 14,33°						
Dortmund	Breite: 51,50°	-7,9°	-5,5°	-3,2°	-0,8°	10,7°	-10,7°
	Länge: 7,47°						
Dresden	Breite: 51,05°	-3,1°	-0,6°	1,8°	4,2°	15,3°	-6,1°
	Länge: 13,73°						
Emden	Breite: 53,35°	-7,6°	-5,3°	-3,2°	-1,0°	9,9°	-10,2°
	Länge: 7,20°						
Erfurt	Breite: 50,97°	-5,3°	-2,8°	-0,4°	2,0°	13,5°	-8,2°
	Länge: 11,03°						
Flensburg	Breite: 54,78°	-5,7°	-3,5°	-1,4°	0,7°	10,8°	-8,2°
	Länge: 9,45°						
Frankfurt/Main	Breite: 50,12°	-7,3°	-4,8°	-2,3°	0,1°	12,2°	-10,3°
	Länge: 8,68°						
Freiburg/Brsg.	Breite: 48,00°	-8,6°	-5,9°	-3,3°	-0,6°	12,4°	-11,8°
	Länge: 7,83°						
Greifswald	Breite: 54,08°	-3,0°	-0,8°	1,3°	3,5°	13,6°	-5,7°
	Länge: 13,38°						
Hamburg	Breite: 53,55°	-5,5°	-3,3°	-1,1°	1,1°	11,7°	-8,2°
	Länge: 9,98°						
Hannover	Breite: 52,37°	-5,9°	-3,6°	-1,3°	1,0°	12,0°	-8,7°
	Länge: 9,77°						
Kassel	Breite: 51,30°	-6,4°	-4,0°	-1,6°	0,7°	12,2°	-9,3°
	Länge: 9,43°						
Kiel	Breite: 54,32°	-5,3°	-3,1°	-1,0°	1,2°	11,5°	-7,9°
	Länge: 10,13°						
Koblenz	Breite: 50,33°	-8,2°	-5,7°	-3,3°	-0,8°	11,2°	-11,1°
	Länge: 7,50°						
Leipzig	Breite: 51,30°	-4,1°	-1,7°	0,7°	3,1°	14,3°	-7,1°
	Länge: 12,37°						
Magdeburg	Breite: 52,12°	-4,6°	-2,2°	0,1°	2,4°	13,4°	-7,4°
	Länge: 11,63°						
Mönchengladbach	Breite: 51,18°	-8,7°	-6,4°	-4,0°	-1,6°	10,1°	-11,6°
	Länge: 6,45°						
München	Breite: 48,13°	-5,3°	-2,6°	0,1°	2,7°	15,3°	-8,6°
	Länge: 11,57°						
Neubrandenburg	Breite: 53,55°	-3,2°	-0,9°	1,3°	3,5°	13,8°	-5,9°
	Länge: 13,25°						
Nürnberg	Breite: 49,45°	-5,5°	-2,9°	-0,4°	2,2°	14,2°	-8,6°
	Länge: 11,05°						
Osnabrück	Breite: 52,28°	-7,2°	-4,9°	-2,6°	-0,3°	10,9°	-10°
	Länge: 8,05°						

Multifeed-Anwendung 3°-Orbitabstand

Satellit		ASTRA/ Eutelsat W2 19,2°/16,0°	Eutelsat W2/Hotbird 16°/13°	Hotbird/ Eutelsat W2A 13°/10°	Eutelsat W2A/W3A 10°/7°	Atlantik Bird 3/2 -5,0°/-8,0°	ASTRA/ ASTRA 23,5°/19,2°
■ Deutschland (Fortsetzung)							
Passau	Breite: 48,57°	-3,6°	-0,9°	1,7°	4,3°	16,5°	-6,8°
	Länge: 13,47°						
Pirmasens	Breite: 49,20°	-8,4°	-5,9°	-3,3°	-0,8°	11,7°	-11,5°
	Länge: 7,60°						
Plauen	Breite: 50,50°	-4,5°	-1,9°	0,5°	3,0°	14,5°	-7,5°
	Länge: 12,13°						
Ravensburg	Breite: 47,77°	-7,1°	-4,4°	-1,7°	1,0°	13,9°	-10,4°
	Länge: 9,60°						
Regensburg	Breite: 49,02°	-4,7°	-2,1°	0,5°	3,1°	15,2°	-7,9°
	Länge: 12,10°						
Rostock	Breite: 54,08°	-3,9°	-1,7°	0,5°	2,6°	12,8°	-6,6°
	Länge: 12,13°						
Stuttgart	Breite: 48,80°	-7,2°	-4,6°	-2,0°	0,6°	13,1°	-10,4°
	Länge: 9,18°						
Trier	Breite: 49,75°	-9,1°	-6,5°	-4,1°	1,6°	10,8°	-12°
	Länge: 6,63°						
Ulm	Breite: 48,38°	-6,7°	-4,0°	-1,3°	1,3°	13,9°	-9,9°
	Länge: 9,97°						
■ Österreich							
Bregenz	Breite: 47,50°	-7,1°	-4,3°	-1,6°	1,1°	14,2°	-10,4°
	Länge: 9,75°						
Graz	Breite: 47,07°	-2,0°	0,9°	3,6°	6,4°	18,8°	-5,4°
	Länge: 15,45°						
Innsbruck	Breite: 47,27°	-5,7°	-2,9°	-0,1°	2,6°	15,6°	-9°
	Länge: 11,38°						
Klagenfurt	Breite: 46,63°	-3,1°	-0,2°	2,7°	5,4°	18,4°	-6,5°
	Länge: 14,33°						
Lienz	Breite: 46,83°	-4,5°	-1,6°	1,2°	4,0°	16,9°	-7,9°
	Länge: 12,77°						
Linz	Breite: 48,30°	-2,9°	-0,2°	2,5°	5,1°	17,2°	-6,2°
	Länge: 14,30°						
Salzburg	Breite: 47,80°	-4,1°	-1,3°	1,4°	4,1°	16,6°	-7,4°
	Länge: 13,03°						
Wien	Breite: 48,20°	-1,1°	1,7°	4,3°	6,9°	18,8°	-4,4°
	Länge: 16,37°						
■ Schweiz							
Bern	Breite: 46,95°	-9,2°	-6,5°	-3,7°	-1,0°	12,5°	-10,8°
	Länge: 9,50°						
Genf	Breite: 46,20°	-10,7°	-7,9°	-5,1°	-2,2°	11,7°	-14°
	Länge: 6,15°						
Locarno	Breite: 46,17°	-8,3°	-5,4°	-2,6°	0,3°	14,0°	-11,7°
	Länge: 8,78°						
Zürich	Breite: 47,37°	-8,2°	-5,4°	-2,7°	0,0°	13,2°	-11,5°
	Länge: 8,53°						

Multifeed-Anwendung 6°-Orbitabstand

Satellit		ASTRA/Eutelsat W2 23,5°/16,0°	ASTRA/Hotbird 19,2°/13°	Eutelsat W2/ Eutelsat W2A 16°/10°	Hotbird/Eutelsat W3A 13°/7°	
■ Deutschland						
Bad Reichenhall	Breite:	47,72°	-6,1°	-2,9°	-0,1°	2,6°
	Länge:	12,90°				
Berlin	Breite:	52,50°	-4,8°	-2,0°	0,3°	2,6°
	Länge:	13,42°				
Bremen	Breite:	53,07°	-8,0°	-5,4°	-3,1°	-0,9°
	Länge:	8,83°				
Cottbus	Breite:	51,75°	-4,2°	-1,4°	1,0°	3,4°
	Länge:	14,33°				
Dortmund	Breite:	51,50°	-9,5°	-6,7°	-4,3°	-2,0°
	Länge:	7,47°				
Dresden	Breite:	51,05°	-4,8°	-1,9°	0,6°	3,0°
	Länge:	13,73°				
Emden	Breite:	53,35°	-9,1°	-6,5°	-4,3°	-2,1°
	Länge:	7,20°				
Erfurt	Breite:	50,97°	-6,9°	-4,1°	-1,6°	0,8°
	Länge:	11,03°				
Flensburg	Breite:	54,78°	-7,1°	-4,6°	-2,5°	-0,4°
	Länge:	9,45°				
Frankfurt/Main	Breite:	50,12°	-9,0°	-6,1°	-3,6°	-1,1°
	Länge:	8,68°				
Freiburg/Brsg.	Breite:	48,00°	-10,4°	-7,3°	-4,6°	-1,9°
	Länge:	7,83°				
Greifswald	Breite:	54,08°	-4,6°	-2,0°	0,3°	2,4°
	Länge:	13,38°				
Hamburg	Breite:	53,55°	-7,1°	-4,5°	-2,2°	0,0°
	Länge:	9,98°				
Hannover	Breite:	52,37°	-7,5°	-4,8°	-2,5°	-0,2°
	Länge:	9,77°				
Kassel	Breite:	51,30°	-8,1°	-5,3°	-2,8°	-0,5°
	Länge:	9,43°				
Kiel	Breite:	54,32°	-6,8°	-4,2°	-2,0°	0,1°
	Länge:	10,13°				
Koblenz	Breite:	50,33°	-9,9°	-7,0°	-4,5°	-2,1°
	Länge:	7,50°				
Leipzig	Breite:	51,30°	-5,8°	-3,0°	-0,5°	1,9°
	Länge:	12,37°				
Magdeburg	Breite:	52,12°	-6,2°	-3,4°	-1,1°	1,3°
	Länge:	11,63°				
Mönchengladbach	Breite:	51,18°	-10,4°	-7,6°	-5,2°	-2,8°
	Länge:	6,45°				
München	Breite:	48,13°	-7,2°	-4,0°	-1,3°	1,4°
	Länge:	11,57°				
Neubrandenburg	Breite:	53,55°	-4,7°	-2,1°	0,2°	2,4°
	Länge:	13,25°				
Nürnberg	Breite:	49,45°	-7,3°	-4,3°	-1,7°	0,9°
	Länge:	11,05°				
Osnabrück	Breite:	52,28°	-8,8°	-6,1°	-3,8°	-1,5°
	Länge:	8,05°				

Multifeed-Anwendung 6°-Orbitabstand

Satellit	ASTRA/Eutelsat W2 23,5°/16,0°	ASTRA/Hotbird 19,2°/13°	Eutelsat W2/ Eutelsat W2A 16°/10°	Hotbird/Eutelsat W3A 13°/7°
----------	-------------------------------------	----------------------------	---	--------------------------------

▪ Deutschland (Fortsetzung)

Passau	Breite: 48,57°	-5,5°	-2,3°	0,4°	3,0°
	Länge: 13,47°				
Pirmasens	Breite: 49,20°	-10,2°	-7,2°	-4,6°	-2,1°
	Länge: 7,60°				
Plauen	Breite: 50,50°	-6,2°	-3,2°	-0,7°	1,7°
	Länge: 12,13°				
Ravensburg	Breite: 47,77°	-9,0°	-5,8°	-3,1°	-0,4°
	Länge: 9,60°				
Regensburg	Breite: 49,02°	-6,5°	-3,4°	-0,8°	1,8°
	Länge: 12,10°				
Rostock	Breite: 54,08°	-5,4°	-2,8°	-0,6°	1,5°
	Länge: 12,13°				
Stuttgart	Breite: 48,80°	-9,0°	-6,0°	-3,3°	-0,7°
	Länge: 9,18°				
Trier	Breite: 49,75°	-10,8°	-7,9°	-5,3°	-2,8°
	Länge: 6,63°				
Ulm	Breite: 48,38°	-8,5°	-5,4°	-2,7°	0,0°
	Länge: 9,97°				

▪ Österreich

Bregenz	Breite: 47,50°	-9,0°	-5,7°	-3,0°	-0,2°
	Länge: 9,75°				
Graz	Breite: 47,07°	-4,0°	-0,6°	2,3°	5,0°
	Länge: 15,45°				
Innsbruck	Breite: 47,27°	-7,6°	-4,3°	-1,5°	1,3°
	Länge: 11,38°				
Klagenfurt	Breite: 46,63°	-5,1°	-1,7°	1,2°	4,0°
	Länge: 14,33°				
Lienz	Breite: 46,83°	-6,4°	-3,1°	-0,2°	2,6°
	Länge: 12,77°				
Linz	Breite: 48,30°	-4,8°	-1,6°	1,1°	3,8°
	Länge: 14,30°				
Salzburg	Breite: 47,80°	-6,0°	-2,8°	0,0°	2,7°
	Länge: 13,03°				
Wien	Breite: 48,20°	-3,0°	0,2°	3,0°	5,6°
	Länge: 16,37°				

▪ Schweiz

Bern	Breite: 46,95°	-11,1°	-7,9°	-5,1°	-2,3°
	Länge: 7,47°				
Genf	Breite: 46,20°	-12,5°	-9,3°	-6,5°	-3,7°
	Länge: 6,15°				
Locarno	Breite: 46,17°	-10,2°	-6,9°	-4,0°	-1,2°
	Länge: 8,78°				
Zürich	Breite: 47,37°	-10,0°	-6,9°	-4,1°	-1,3°
	Länge: 8,53°				

Für Ihre Notizen

