

Speisesystem ohne LNB

Polarisation horizontal und vertikal

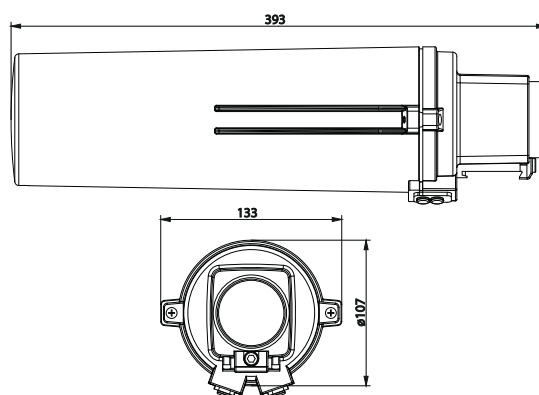
Zu dieser Anleitung

Dieses Dokument ist Teil des Produkts.

- ▶ Um das Antennenset das erste Mal zu benutzen, müssen Sie diesen Anwendungshinweis lesen.
- ▶ Die in den Anleitungen beschriebenen Maßnahmen müssen immer in der angegebenen Reihenfolge durchgeführt werden.

Merkmale

- Speisesystem ohne LNB-Bestückung; zur Verwendung von zwei Sonder-LNBs mit R120-Flansch
- Modul-Offset-Gehäuse
- Mit zwei Hohlleiterübergängen R120
- Zwei Polarisations Ebenen
- Passend für Offset-Parabolantennen CAS 80/90/120/124 und 180
- Stromversorgung erfolgt über Niederführungskabel
- Komplettschutz von LNB und Kabelanschlüssen im belüfteten Gehäuse, Schutzart: IP 54



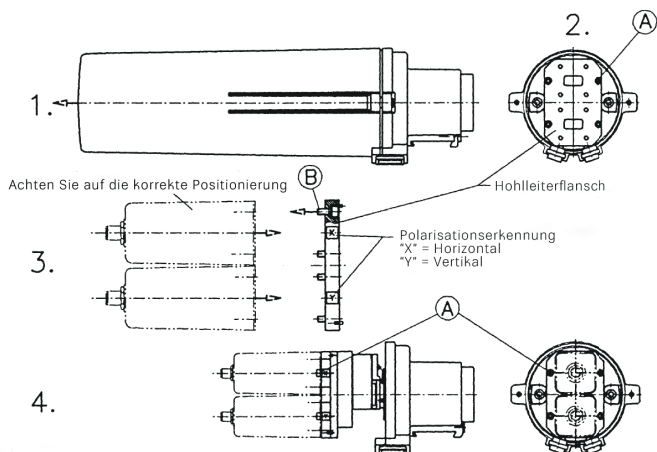
Montage- und Sicherheitshinweise



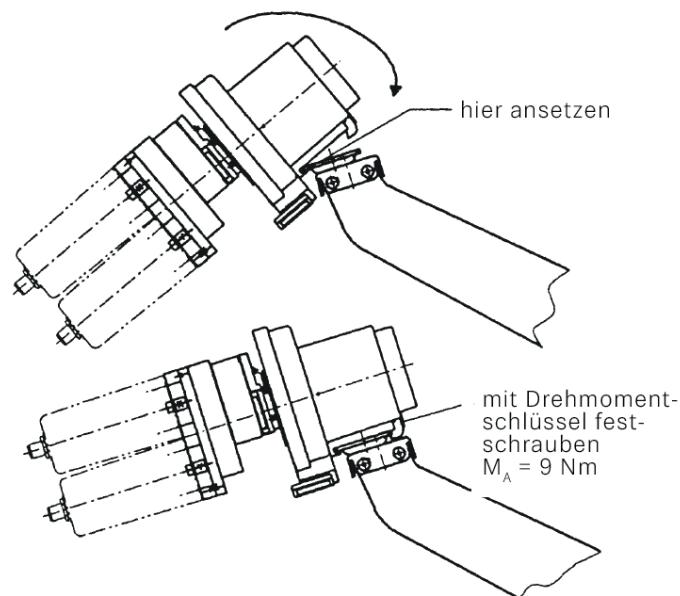
Das Speisesystem EAS 126 darf ausschließlich an die oben aufgeführten Kathrein-Parabolantennen montiert werden. Für das Speisesystem gelten die gleichen Sicherheits- und Gefahrenhinweise, wie sie in den Anwendungshinweisen der Offset-Parabolantennen aufgeführt sind. Bitte beachten Sie unbedingt diese Hinweise, da sonst Gefahren für Sie oder Ihre Mitmenschen auftreten können (Stromschlag durch Freileitungen, Absturzgefahr, herabfallende Teile, Gewitter etc.)

LNB-Montage

1. Haube abmontieren
2. Schrauben A lösen und Hohlleiterflansch ausbauen
3. LNB mit beiliegenden Schrauben auf Flansch montieren
4. LNB mit Flansch plan auf den Erreger aufsetzen und mit den Schrauben A vormontieren

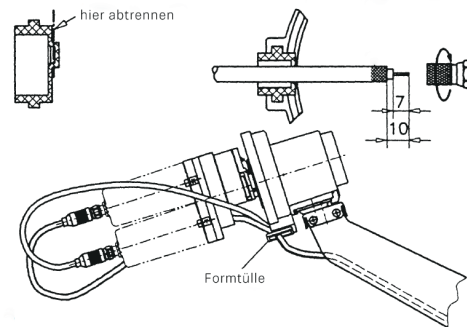


Speisesystem-Montage



Kabelanschluss

1. Kabeldurchführung der Formtülle öffnen
2. Kathrein-Kabel, Typ LCD ... durchführen, F-Stecker nach Abbildung montieren und am LNB anschließen.



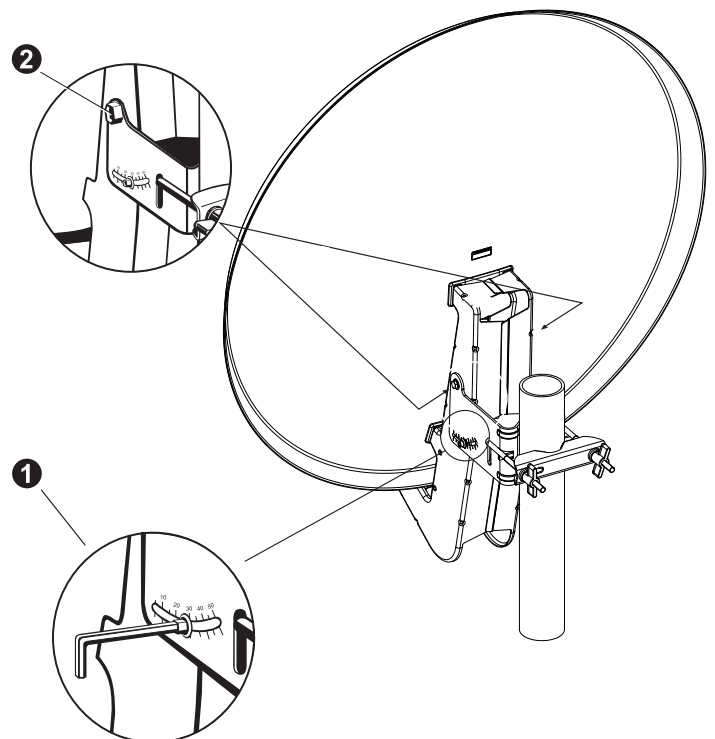
Ausrichten der Satellitenempfangsanlage

1. Grundeinstellung siehe beigelegte Azimut-/Elevations-tabelle.
2. Kathrein Satelliten-Messempfänger MSK ... am LNB anschließen und ein beliebiges Programm des gesuchten Satelliten einstellen.



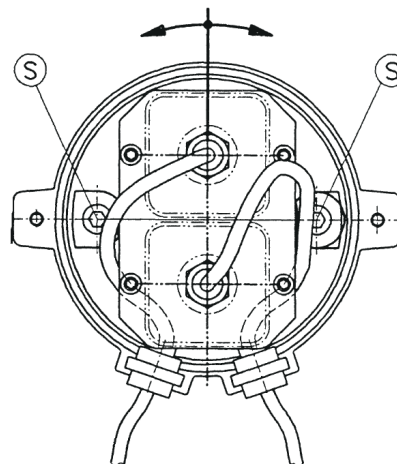
Lösen Sie nicht die oberen Muttern (②) an der Halterung – diese sind ab Werk mit einem festen Anzugsmoment eingestellt.

3. Elevation einstellen (max. Pegel am Messgerät). (①) Lösen Sie die beiden Schrauben an der **Neigungs-skala** (Elevation) **links und rechts** an der Halterung und stellen Sie die Neigung (Elevation) ein.
4. Azimut einstellen (max. Pegel am Messgerät). Lösen Sie nun leicht die Flügelmuttern an der Mastschelle (③) und stellen Sie durch Drehen über die Azimut-Achse den Azimut ein.
5. Einstellungen überprüfen und gegebenenfalls nachjustieren.
6. Alle Befestigungsteile auf vorgeschriebenes Drehmoment festdrehen (siehe Montageanleitung der Parabolantenne)



Einstellen der Polarisierung

1. Klemmung S lockern
2. Am Kathrein Satelliten-Messempfänger MSK ... ein beliebiges Programm der nicht gewünschten Polarisation wählen. Durch Drehen der Flansch-LNB-Einheit den Minimalpegel einstellen.
3. S wechselseitig festdrehen $M_A = \text{max. } 3 \text{ Nm}$
4. Nach Abschluss der Einstellarbeiten Abdeckhaube aufsetzen und festschrauben.



Feed system without LNB

polarisation horizontal and vertical

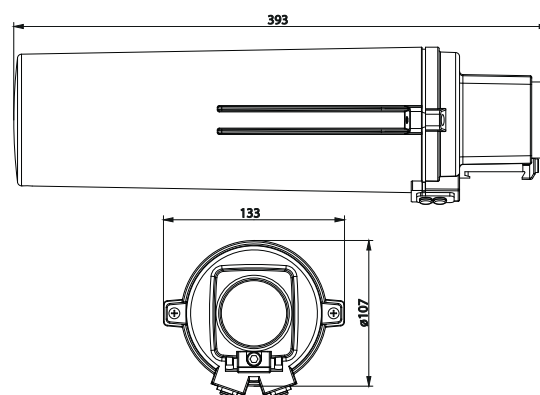
About this Guide

This document is part of the product.

- ▶ Do not install or use the device until you have read and understood this document.
- ▶ Perform all operating steps described in the manuals in the specified sequence.

Features

- Feed system without LNB fitted; allows use of two special LNBs with R120-flange
- Modular offset housing
- With two R120 waveguide transitions
- Two polarisations
- Suitable for CAS 80/90/120/124 and 180 offset parabolic antennas
- Power supply via drop cable
- Complete protection of LNB and cable connections in a ventilated housing, protection: IP 54



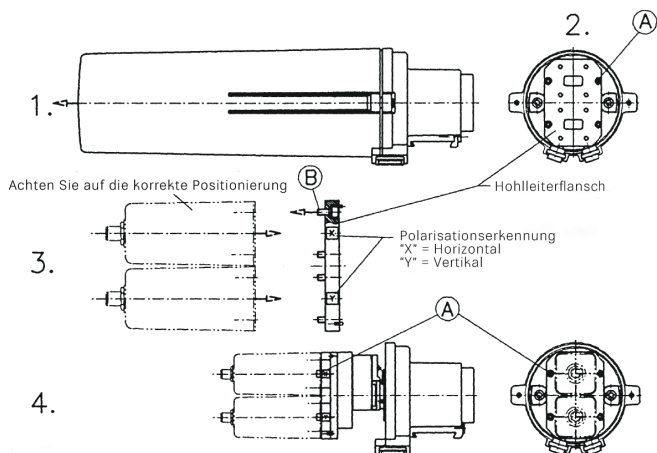
Installation and safety instructions



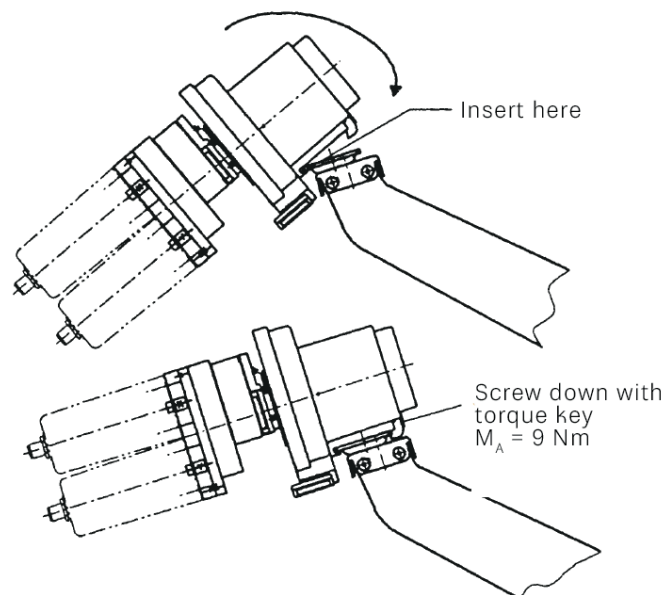
The EAS 126 feed system may be mounted only on the Kathrein parabolic antennas listed above. The feed system is subject to the same safety and danger warnings as listed in the user instructions for offset parabolic antennas. Please follow these instructions at all times, as otherwise you or your colleagues may be exposed to danger (electric shock through overhead lines, risk of falling down, falling parts, thunderstorm etc.).

LNB installation

1. Remove the cover
2. Loosen screws A and remove the waveguide
3. Fit the LNB to the flange, using the screws supplied
4. Place the LNB with the flange flat on the exciter, and preassemble using the screws A

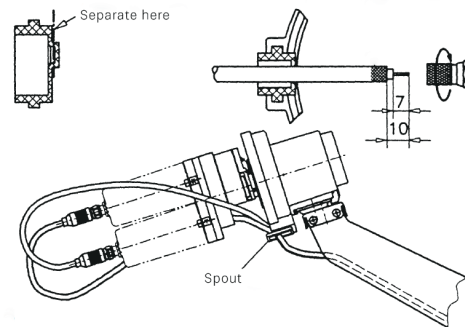


Feed system installation



Cable connection

1. Open up the cable feed-through of the spout.
2. Introduce the Kathrein cables LCD Then mount the F-plug as shown in the illustration and connect to LNB.



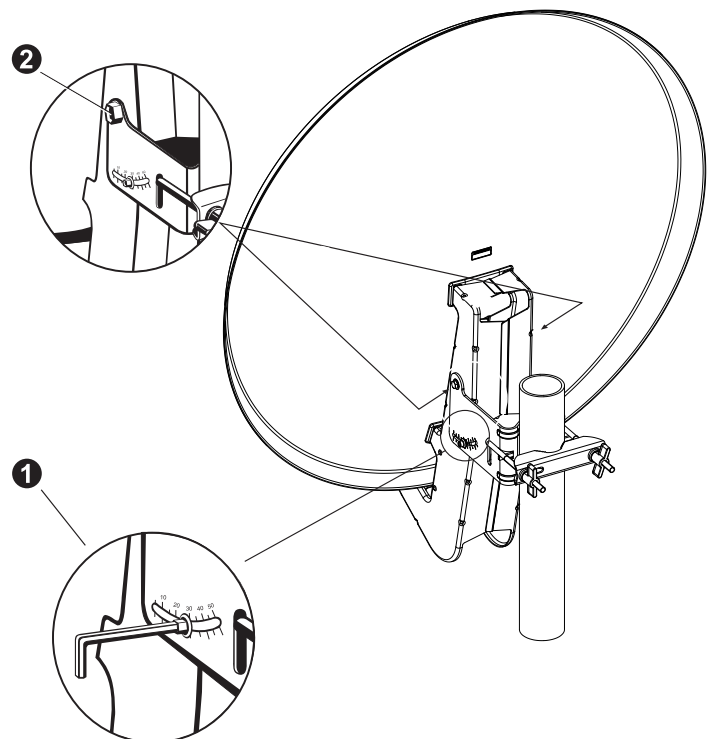
Aligning the satellite reception system

1. Set the azimuth and elevation angle for the antenna site according to enclosed azimuth/-elevation table.
2. Connect the Kathrein MSK ... satellite measurement receiver to the LNB and set it for any channel on the satellite you are searching for.



Do not slacken the upper nuts (②) on the bracket - these are factory-set to a fixed tightening torque.

3. Set the elevation (max. level on the meter). (①) Undo the two screws on the **inclination scale** (elevation) on the **left and right** of the bracket, and set the inclination (elevation).
4. Set the azimuth (max. level on the meter). Now slightly slacken the wing nuts on the mast clip (③) and rotate it about the azimuth axis to set the azimuth.
5. Check the settings and adjust them if necessary.
6. Tighten all screw fastenings to the specified torque (see installation instructions for the parabolic antenna).



Setting the polarisation

1. Slacken the clamp S
2. At the Kathrein MSK ... satellite measurement receiver select any channel whose polarisation is not of the desired type. Rotate the flange LNB-unit until the minimum level is achieved.
3. Tighten S alternately to $M_A = \text{max. } 3 \text{ Nm}$
4. On completion of the setting work, fit the cover and screw it tight.

