

Speisesystem ohne LNB

Polarisation horizontal und vertikal

Zu dieser Anleitung

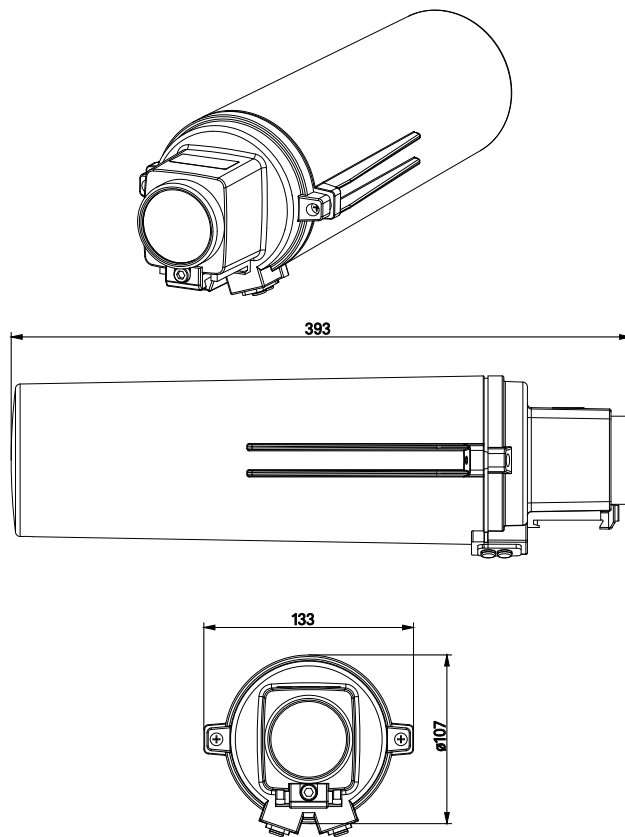
Dieses Dokument ist Teil des Produkts.

- ▶ Um das Speisesystem das erste Mal zu benutzen, müssen Sie diesen Anwendungshinweis lesen.
- ▶ Die in den Anleitungen beschriebenen Maßnahmen müssen immer in der angegebenen Reihenfolge durchgeführt werden.

Die aktuelle Version dieses Anwendungshinweises finden Sie auf der Kathrein-Webseite www.kathrein-ds.com.

Merkmale

- Speisesystem ohne LNB-Bestückung; zur Verwendung von zwei Sonder-LNBs
- Modul-Offset-Gehäuse
- Mit zwei Hohlleiterübergängen R120
- Zwei Polarisationen
- Passend für Sat-Antennen CAS 06/60/80/90/120/124 und 180, sowie Sat-Antennen mit vormontierter Heizmatte (CAS XXX H/HL)
- Stromversorgung erfolgt über Niederführungskabel
- Komplettschutz von LNB und Kabelanschlüssen im belüfteten Gehäuse, Schutzart: IP 54



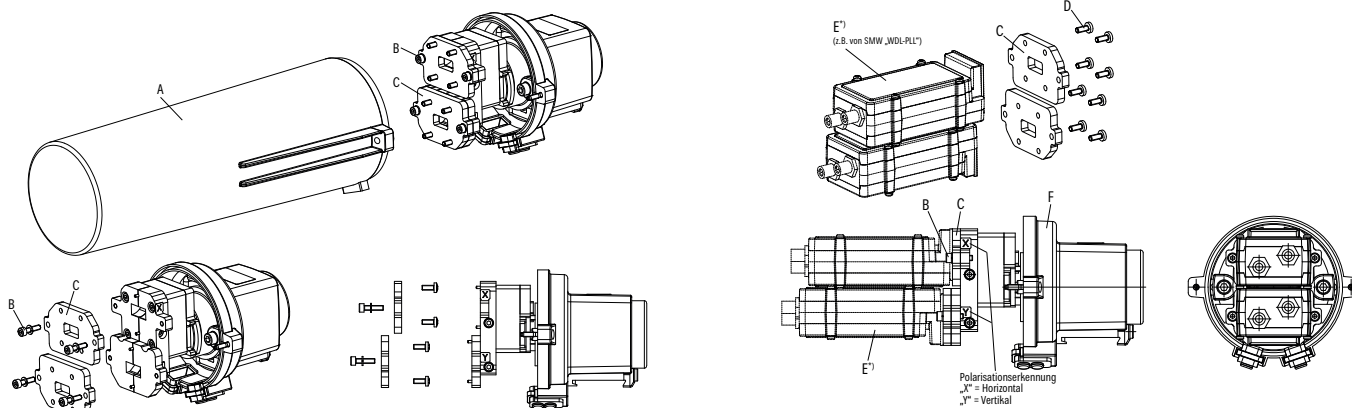
Montage- und Sicherheitshinweise



Das Speisesystem EAS 128 darf ausschließlich an die oben aufgeführten Kathrein-Sat-Antennen montiert werden. Für das Speisesystem gelten die gleichen Sicherheits- und Gefahrenhinweise, wie sie in den Anwendungshinweisen der Sat-Antennen aufgeführt sind. Bitte beachten Sie unbedingt diese Hinweise, da sonst Gefahren für Sie oder Ihre Mitmenschen auftreten können (Stromschlag durch Freileitungen, Absturzgefahr, herabfallende Teile, Gewitter, etc.)

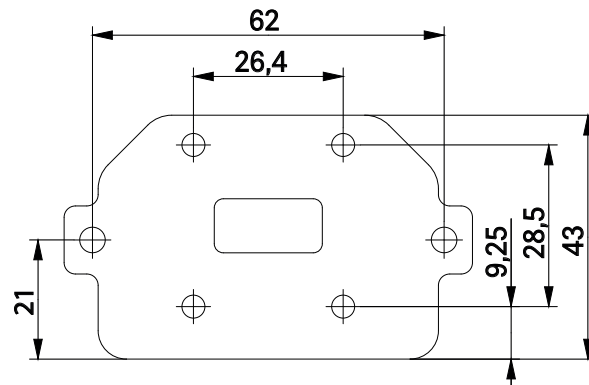
LNB-Montage

1. Schrauben (2x) von Haube **A** lösen und Haube **A** demontieren.
2. Schrauben (4x) **B** lösen und Adapterplatten (2x) **C** ausbauen.
3. LNB's **E*** mit beiliegenden Schrauben (8x) **D** auf Adapterplatten **C** montieren.
4. LNB's **E*** mit Adapterplatten **C** plan auf den Erreger **F** aufsetzen (Korrekte Positionierung beachten) und mit den Schrauben (4x) **B** vormontieren.

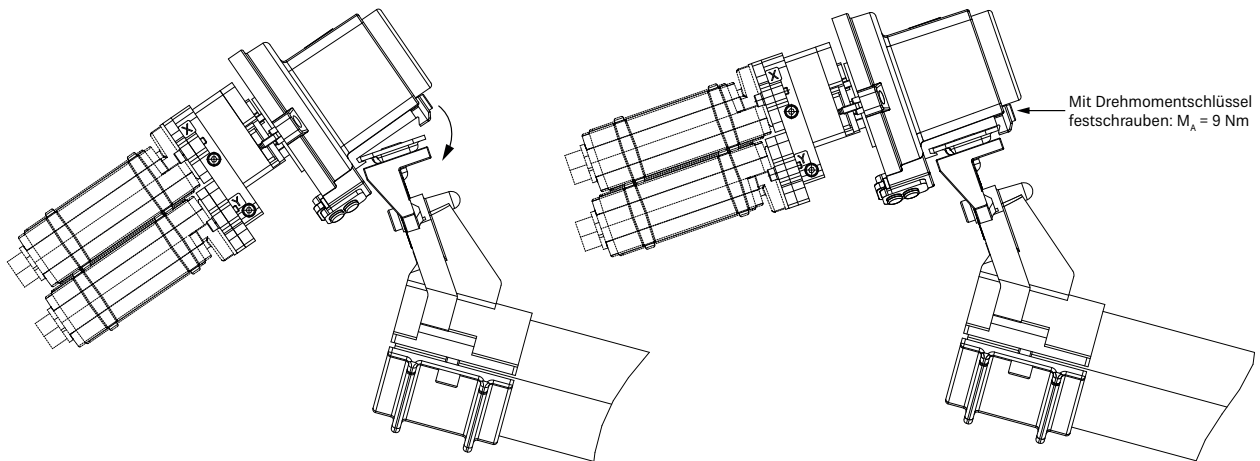


* Nicht im Lieferumfang enthalten. Anschlussmaße des LNB's müssen der Adapterplatte entsprechen (siehe „Abmessungen Adapterplatte“ auf Seite 2).

Abmessungen Adapterplatte

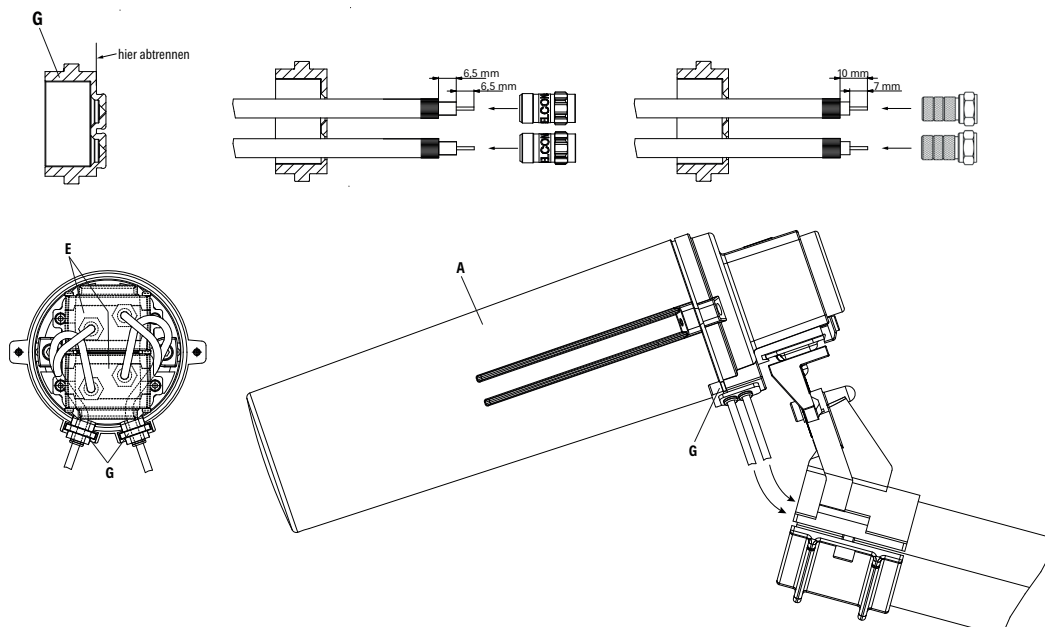


Speisesystem-Montage



Kabelanschluss

1. Kabeldurchführung der Formtülle **G** öffnen bzw. abtrennen.
2. Koaxial-Kabel, Typ LCD XXX (Biegeradius des Kabels beachten) an LNB **E** anschließen und evtl. die Formtülle **G** (falls vom Gehäuse entfernt) wieder am Gehäuse aufschieben (Lage beachten).
3. Evtl. Kabel für späteres Anschließen kennzeichnen um Verwechslungen zu vermeiden.
4. Kabel durch Haltearm führen. Haube **A** montieren und mit Schrauben (2x) befestigen.



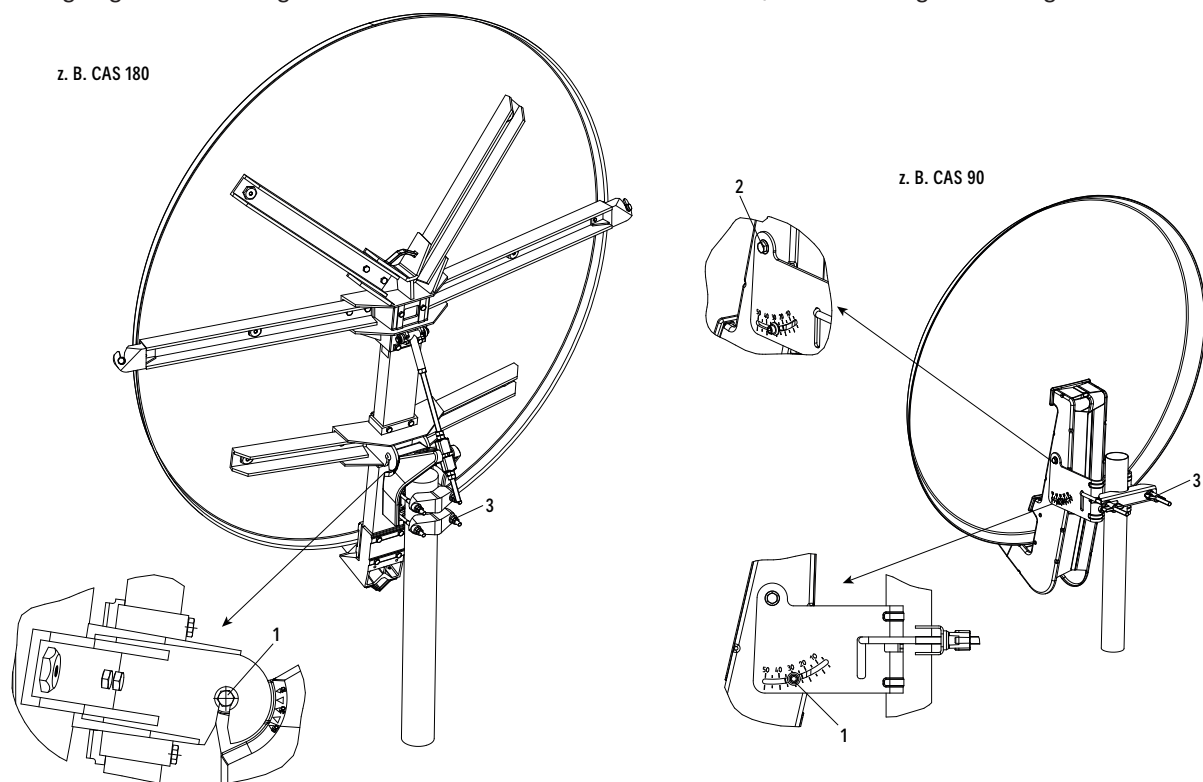
Ausrichten der Satellitenempfangsanlage

1. Grundeinstellung siehe beigelegte Azimut-/Elevationstabelle.
2. Kathrein Satelliten-Messempfänger MSK XXX am LNB anschließen und ein beliebiges Programm des gesuchten Satelliten einstellen.



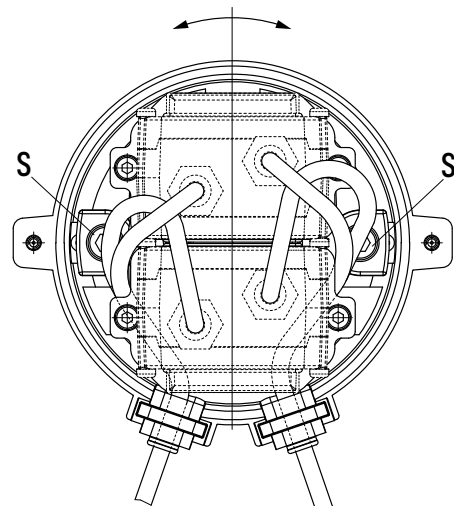
Lösen Sie nicht die oberen Muttern ② (z. B. CAS 90) an der Halterung – diese sind ab Werk mit einem festen Anzugsmoment eingestellt.

3. Elevation einstellen (max. Pegel am Messgerät). Lösen Sie die beiden Schrauben ① an der **Neigungsskala** (Elevation) **links und rechts** an der Halterung und stellen Sie die Neigung (Elevation) ein.
4. Azimut einstellen (max. Pegel am Messgerät). Lösen Sie nun leicht die Schrauben (z. B. CAS 180) bzw. Flügelmutter (z. B. CAS 90) an der Mastschelle ③ und stellen Sie durch Drehen über die Azimut-Achse den Azimut ein.
5. Einstellungen überprüfen und gegebenenfalls nachjustieren.
6. Alle Befestigungsteile auf vorgeschriebenes Drehmoment festdrehen (siehe Montageanleitung der Parabolantenne)



Einstellen der Polarisation

1. Klemmung **S** lockern
2. Am Kathrein Satelliten-Messempfänger MSK XXX ein beliebiges Programm der nicht gewünschten Polarisation wählen. Durch Drehen der Flansch-LNB-Einheit den Minimalpegel einstellen.
3. Klemmung **S** wechselseitig festdrehen $M_A = \max. 3 \text{ Nm}$
4. Nach Abschluss der Einstellarbeiten Abdeckhaube aufsetzen und festschrauben.



Technische Daten

Typ Bestell-Nr.		EAS 128 2010000001
Anschlüsse		2 x R120
Geeignet für Sat-Antenne		CAS 06, CAS 60, CAS 80, CAS 90, CAS 120, CAS 124, CAS 180; CAS XXX H/HL
Abmessungen	mm	393 x 133 x 107
Verpackungsmaße	mm	405 x 115 x 115
Gewicht ca.	kg	1,665

Entsorgung



Elektronische Geräte

Elektronische Geräte gehören nicht in den Hausmüll, sondern müssen gemäß Richtlinie 2012/19/EU DES EUROPÄISCHEN PARLAMENTS UND DES RATES vom 4. Juli 2012 über Elektro- und Elektronik-Altgeräte fachgerecht entsorgt werden. Bitte geben Sie dieses Gerät am Ende seiner Verwendung zur Entsorgung an den dafür vorgesehenen öffentlichen Sammelstellen ab.

Feed system without LNB

polarisation horizontal and vertical

About this Guide

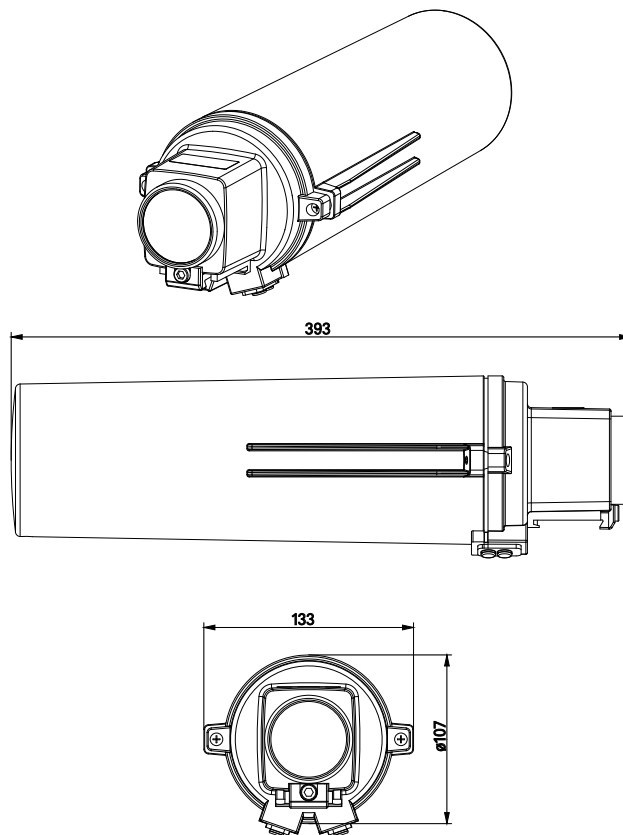
This document is part of the product.

- ▶ Do not install or use the device until you have read and understood this document.
- ▶ Perform all operating steps described in the manuals in the specified sequence.

For the most up-to-date version of this document, go to www.kathrein-ds.com.

Features

- Feed system without LNB fitted; allows use of two special LNBs
- Modular offset housing
- With two R120 waveguide transitions
- Two polarisations
- Suitable for CAS 06/60/80/90/120/124/180 offset sat antennas and sat antennas with premounted heating mat (CAS XXX H/HL)
- Power supply via drop cable
- Complete protection of LNB and cable connections in a ventilated housing, protection: IP 54



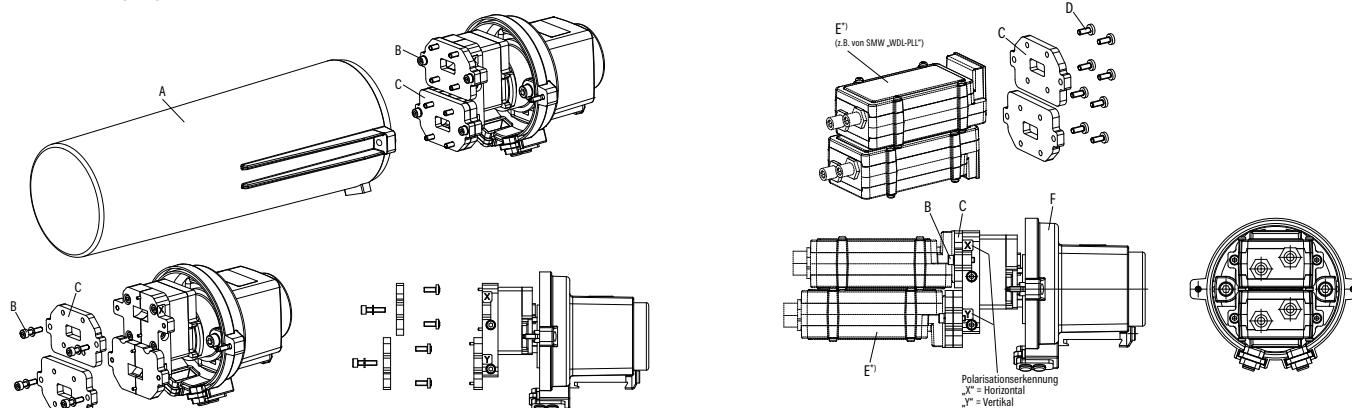
Installation and safety instructions



The EAS 128 feed system may be mounted only on the Kathrein parabolic antennas listed above. The feed system is subject to the same safety and danger warnings as listed in the user instructions for offset parabolic antennas. Please follow these instructions at all times, as otherwise you or your colleagues may be exposed to danger (electric shock through overhead lines, risk of falling down, falling parts, thunderstorm etc.).

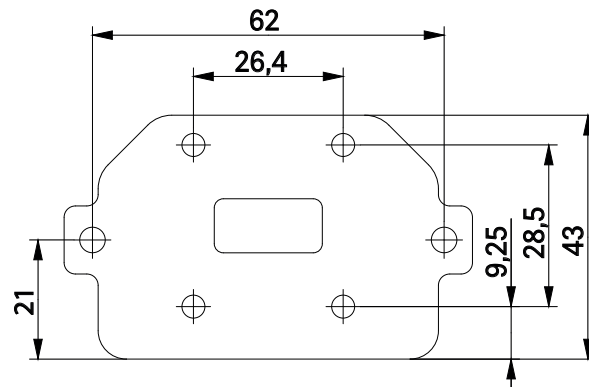
LNB installation

1. Loosen screws (2x) from cover **A** and remove cover **A**.
2. Loosen screws (4x) **B** and remove adapter plates (2x) **C**.
3. Fit the LNB's **E**^{*)} to the adapter plates **C**, using the screws supplied (8x) **D**.
4. Place the LNB's **E**^{*)} with the adapter plates **C** flat on the exciter **F** (note correct positioning) an preassemble using the screws (4x) **B**.

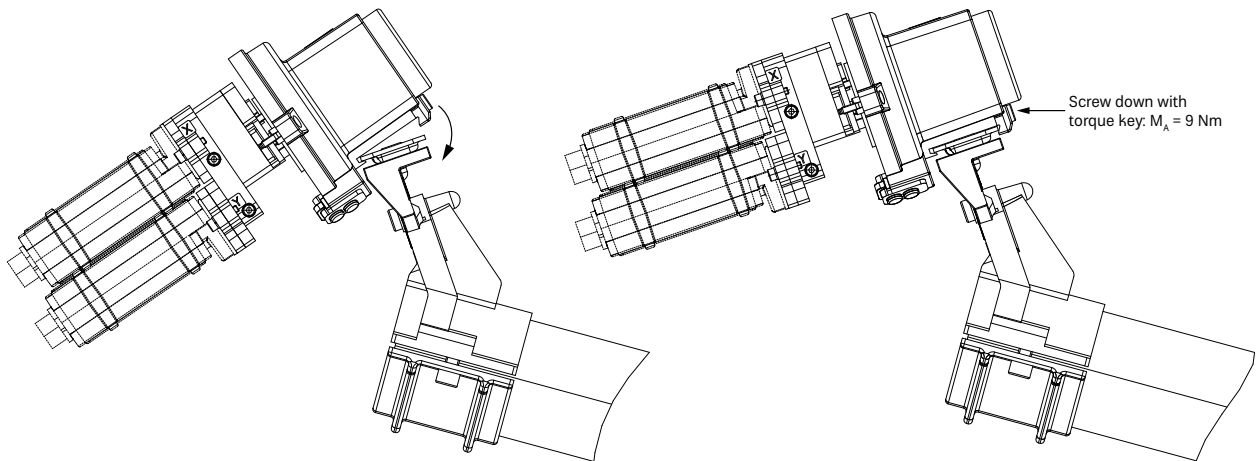


^{*)} Not include in scope of delivery. Connection dimensions of the LNB's must correspond to the adapter plate (see „Adapter plate dimensions“ on page 2).

Adapter plate dimensions

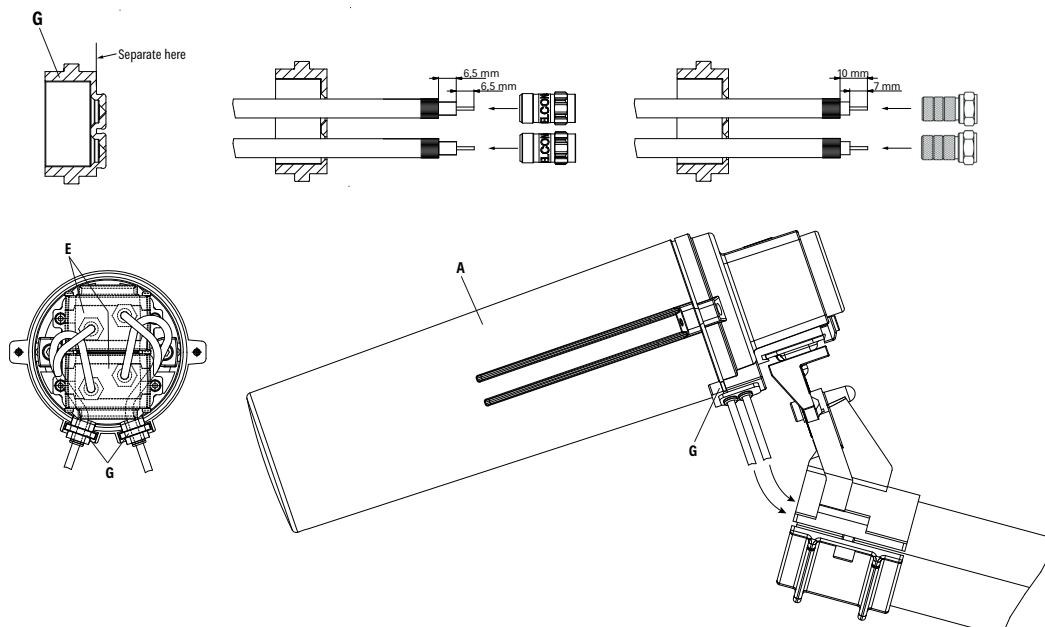


Feed system installation



Cable connection

1. Open up or disconnect the cable feed-through of the spout **G**.
2. Connect coaxial cable type LCD XXX (note the bending radius of the cable) to LNB **E**. If necessary, push the spout **G** (if removed from housing) back onto the housing.
3. If necessary, mark cables for later connection to avoid confusion.
4. Feed cable through supporting arm. Mount cover **A** and fasten with screws (2x).



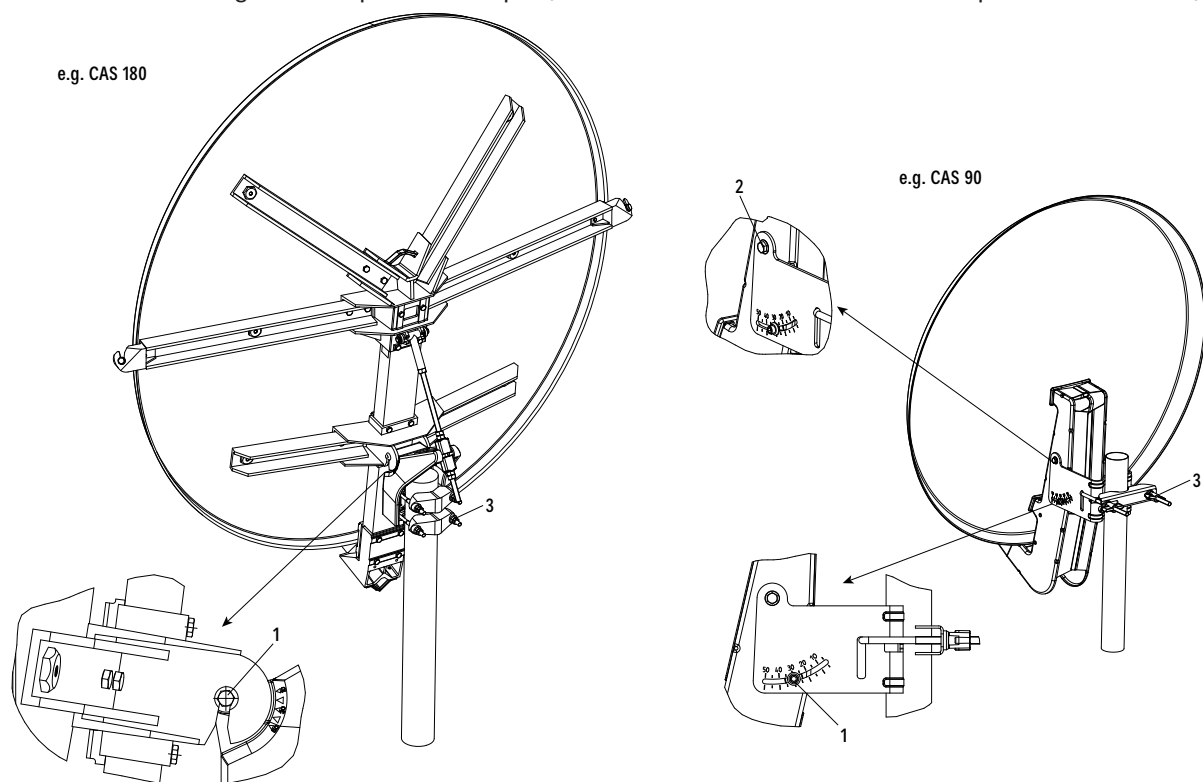
Aligning the satellite reception system

1. Set the azimuth and elevation angle for the antenna site according to enclosed azimuth/-elevation table.
2. Connect the Kathrein MSK XXX satellite measurement receiver to the LNB and set it for any channel on the satellite you are searching for.



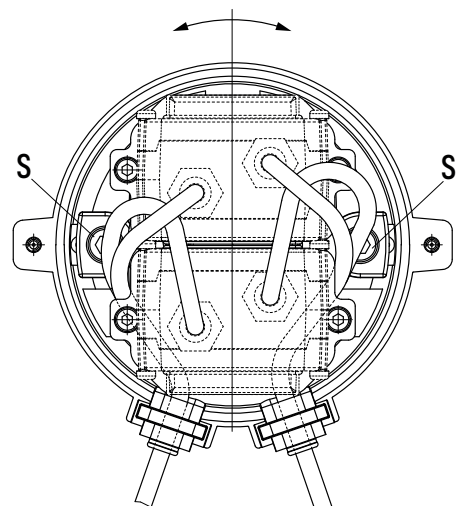
Do not slacken the upper nuts ② (e.g. CAS 90) on the bracket – these are factory-set to a fixed tightening torque.

3. Set the elevation (max. level on the meter). ① Undo the two screws on the **inclination scale** (elevation) on the **left and right** of the bracket, and set the inclination (elevation).
4. Set the azimuth (max. level on the meter). Now slightly slacken the screws (e.g. CAS 180) or the wing nuts (e.g. CAS 90) on the mast clip ③ and rotate it about the azimuth axis to set the azimuth.
5. Check the settings and adjust them if necessary.
6. Tighten all screw fastenings to the specified torque (see installation instructions for the parabolic antenna).



Setting the polarisation

1. Slacken the clamp **S**.
2. At the Kathrein MSK XXX satellite measurement receiver select any channel whose polarisation is not of the desired type. Rotate the flange LNB-unit until the minimum level is achieved.
3. Tighten **S** alternately to $M_A = \text{max. } 3 \text{ Nm}$.
4. On completion of the setting work, fit the cover and screw it tight.



Technical data

Type Order no.		EAS 128 2010000001
Connections		2 x R120
Suitable for sat antenna		CAS 06, CAS 60, CAS 80, CAS 90, CAS 120, CAS 124, CAS 180; CAS XXX H/HL
Dimensions	mm	393 x 133 x 107
Packaging dimensions	mm	405 x 115 x 115
Approx. weight	kg	1,665

Disposal



Electronic equipment

Electronic equipment is not domestic waste – in accordance with directive 2012/19/EC OF THE EUROPEAN PARLIAMENT AND THE COUNCIL dated 04th July 2012 concerning used electrical and electronic appliances, it must be disposed of properly. At the end of its service life, take this unit for disposal at a designated public collection point.