

Universal-Quattro-Speisesystem 10,70-12,75 GHz

Universal-Quad-Speisesystem 10,70-12,75 GHz

Zu dieser Anleitung

Dieses Dokument ist Teil des Produkts. Diese Anleitung beschreibt, wie Sie die Speisesysteme UAS 684/UAS 685 installieren und anschließen.

- ▶ Um das Speisesystem das erste Mal zu benutzen, müssen Sie diesen Anwendungshinweis lesen.
- ▶ Die in den Anleitungen beschriebenen Maßnahmen müssen immer in der angegebenen Reihenfolge durchgeführt werden.

Die aktuelle Version dieses Anwendungshinweises finden Sie auf www.kathrein-ds.com.



Bewahren Sie die Anleitung für später auftretende Fragen sorgfältig auf und legen Sie diese dem Gerät bei Weitergabe an den nächsten Benutzer bei.



You can download an English version of this user manual from our homepage www.kathrein-ds.com.

Merkmale

- UAS 684: Universal-Quattro-Speisesystem mit 4 Ausgängen
- UAS 685: Universal-Quad-Speisesystem mit integriertem Multischalter für 4 Teilnehmer
- Geeignet für die Kathrein Sat-Antennen CAS 06/60, CAS 80, CAS 90, CAS 120 und CAS 124
- Für den Empfang von Satelliten im Ku-Band, wie z. B. ASTRA, EUTELSAT oder TürkSat
- Energiesparend - typ. 1,4 W Leistungsaufnahme
- Hohe Frequenzstabilität durch neueste PLL-Chip-Technologie
- Hervorragende Abschirmung gegen Störeinstrahlungen, z. B. durch LTE-Mobilfunk
- Durch den kompakten Aufbau ist Multifeed-Empfang bereits bei kleineren Spiegeldurchmessern möglich
- Komplettschutz von LNB und Kabelanschlüssen im belüfteten Gehäuse, Schutzart: IP 54
- Das Speisesystem entspricht der ASTRA-Spezifikation für Universal-Quad-LNB bzw. Universal-Quattro-LNB

Lieferumfang

- UAS 684/UAS 685
- 4 x Self-Install-F-Stecker
- Gebrauchsanleitung

Transport und Lagerung

- ▶ Das Gerät in der Originalverpackung transportieren und trocken lagern.
- ▶ Sicherstellen, dass kein Kondenswasser gebildet wird.

Bestimmungsgemäßer Gebrauch

- ▶ Die beschriebenen Geräte dienen ausschließlich der Installation von Satellitenempfangsanlagen und darf nur von geschultem Fachpersonal installiert werden.
- ▶ Die Speisesysteme UAS 684 und UAS 685 dürfen ausschließlich an die aufgeführten Kathrein Sat-Antennen montiert werden.
- ▶ Jegliche anderweitige Nutzung oder die Nichtbeachtung dieses Anwendungshinweises hat den Verlust der Gewährleistung bzw. Garantie zur Folge.
- ▶ Der Hersteller haftet nicht für Unfälle des Anwenders am geöffneten Gerät.
- ▶ Eigenmächtiges Öffnen und Reparaturversuche führen zum Verlust des Gewährleistungsanspruchs.

Sicherheitshinweise



Die Speisesysteme UAS 684 und UAS 685 dürfen ausschließlich an die aufgeführten Kathrein Sat-Antennen montiert werden. Für die Speisesysteme gelten die gleichen Sicherheits- und Gefahrenhinweise, die in den Anwendungshinweisen der Sat-Antennen aufgeführt sind. Diese Hinweise sind unbedingt zu beachten, da sonst Gefahren für Sie oder Ihre Mitmenschen auftreten können (Stromschlag durch Freileitungen, Absturzgefahr, herabfallende Teile, Gewitter, etc.).

Montage und Anschluss des Speisesystems

Speisesystem befestigen (siehe Abb. 1)

1. Das Speisesystem an gewünschter Position auf die Multifeed-Platte am Tragarm-Ende aufsetzen (siehe Anwendungshinweis Antenne)
2. Innensechskant-Schraube im vorderen Bereich befestigen (Anzugsdrehmoment: 4,5 Nm).



Alle Befestigungs- und Einstellarbeiten können mit einem Sechskant-Schlüssel (SW4) vorgenommen werden.

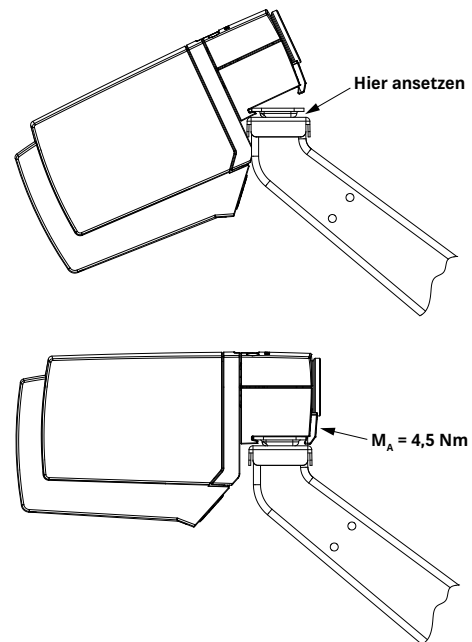


Abb. 1: Speisesystem befestigen

Polarisations-Voreinstellung (siehe Abb. 2)

Der entsprechende Wert für die Polarisations-Voreinstellung kann aus der Tabelle Tab. 1, S. 5 entnommen werden.

Ist der entsprechende Wert abweichend von den voreingestellten 0° muss wie folgt vorgegangen werden:

1. Beide Innensechskant-Schrauben (S) lockern.
2. Durch Drehen des Speisesystems die Referenzmarke auf den Wert lt. Polarisations-Voreinstellungstabelle einstellen.
3. Die Innensechskant-Schrauben (S) gleichmäßig im Wechsel festziehen.
Anzugsdrehmoment: Max. 4,5 Nm

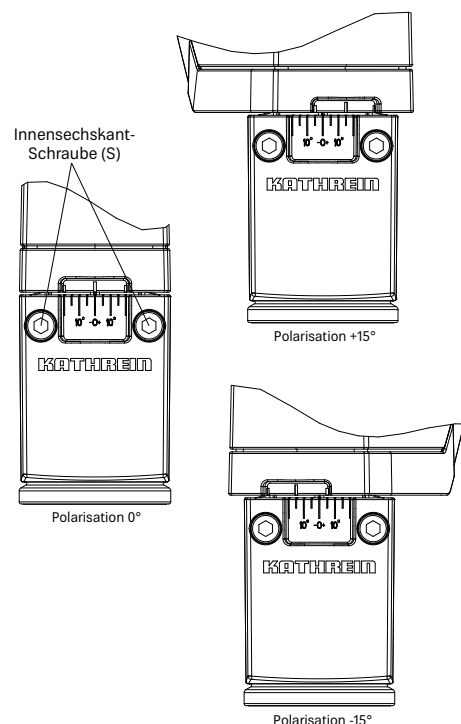


Abb. 2: Polarisations-Voreinstellung

Kabel anschließen

1. Innensechskant-Schraube (S) am hinteren Ende der Haube lösen, bis die Haube durch leichten Druck nach unten ① ausrastet und abgenommen werden kann ② (siehe Abb. 3).



Wird nicht nur das Speisesystem ausgetauscht, sondern eine Neuinstallation der Antenne vorgenommen, fahren Sie zuerst mit dem Punkt „Ausrichten der Satelliten-Empfangsanlage“ fort und kehren im Anschluss zum Punkt „Kabel anschließen“ zurück.

2. Beiliegende Self-Install-F-Stecker auf den Kathrein Kabeltyp LCD 90, LCD 111 A+, LCD 115 A+ oder LCD 130 A+ montieren und am LNB anschließen (siehe Abb. 4).
Dabei die Muttern der F-Stecker zunächst auf das LNB schrauben und dann mit einem Werkzeug bis zum Endanschlag anziehen (M_A 3,4 Nm). Wir empfehlen zum Abisolieren des Koaxialkabels die Verwendung des Werkzeugs ZAW 16 (BN: 21410012).
3. Es ist darauf zu achten, dass der Biegeradius des entsprechenden Kabels nicht unterschritten wird.
4. Angeschlossene Kabel nach vorne führen und seitlich in den Kabelhalter (siehe Vergrößerung in Abb. 5) eindrücken.
5. Haube aufschieben, bis sie in die Nut eintaucht und im unteren Bereich einrastet. Innensechskant-Schraube (S) festziehen.

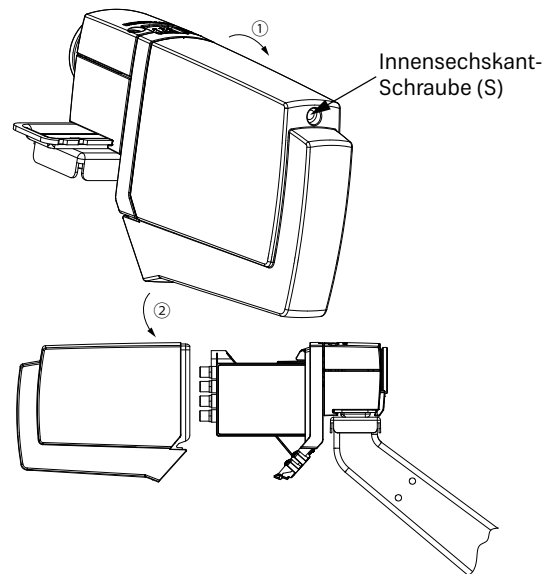


Abb. 3: Haube abnehmen

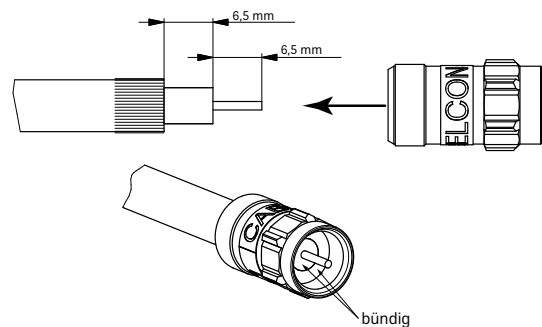


Abb. 4: Stecker montieren

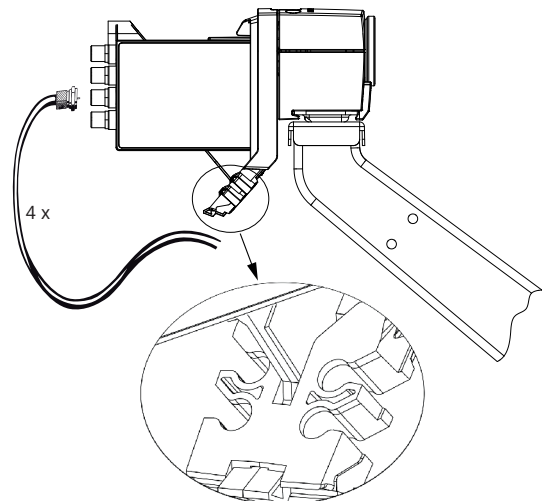


Abb. 5: Kabel montieren

Ausrichten der Satelliten-Empfangsanlage (siehe Abb. 6)



Wird lediglich das Speisesystem ausgetauscht, kann das Ausrichten der Antenne entfallen.

1. Grundeinstellung nach der unter https://www.kathrein-ds.com/download/azimut-elevations-tabelle_de/?tmstv=1753247204 verfügbaren Azimut-/Elevationstabelle vornehmen.
2. Durch Drehen über die Azimut-Achse Satelliten suchen (siehe https://www.kathrein-ds.com/download/azimut-elevations-tabelle_de/?tmstv=1753247204) und auf Maximalanzeige einstellen (bei Verwendung eines Kathrein-Satelliten-Messempfängers MSK ...). Steht kein Messempfänger zur Verfügung, auf beste Signalstärke/-qualität einstellen (siehe Abb. 7 und „Pegelloptimierung“).
3. Elevation auf Maximalanzeige bzw. beste Signalstärke/-qualität einstellen.
4. Azimut-Einstellung überprüfen und gegebenenfalls nachjustieren.
5. Alle Befestigungsteile auf vorgeschriebenes Drehmoment M_A festdrehen (siehe Montageanleitung der Sat-Antenne).
6. Fahren Sie mit dem Punkt „Kabel anschließen“ fort.

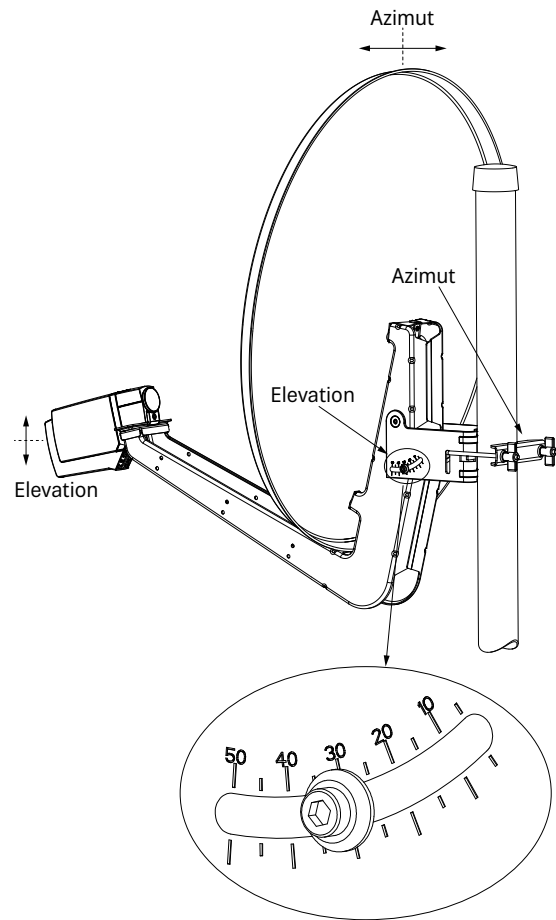


Abb. 6: Antenne ausrichten

Pegelloptimierung

Da die Antennenkeule (siehe Abb. 7) im Bereich des Maximums nur leicht gekrümmt ist, ist bei Ausrichtung in diesem Bereich eine gute Signalstärke/-qualität zu erwarten. Es ist jedoch möglich, dass die Antenne links oder rechts „gerade noch“ auf diesen guten Empfangsbereich ausgerichtet ist. Schon bei den ersten Schwankungen des Antennen-Standrohres kann die vermeintlich gute Signalstärke/-qualität über die steilen Keulenflanken abstürzen. Um dies zu vermeiden, sollte die Empfangsanlage auf die Mitte des Pegelmaximums eingestellt werden.

Zum Einstellen mit Hilfe eines Kathrein-Satelliten-Messempfängers (MSK...) gehen Sie wie folgt vor:

1. Mitte der Mastschelle markieren.
2. Antenne nach links drehen, bis ein Pegelabfall von z. B. 8 dB auftritt. Mastschellen-Markierung auf den Mast übertragen.
3. Antenne nach rechts drehen, bis ein Pegelabfall von 8 dB auftritt. Mastschellen-Markierung auf den Mast übertragen.
4. Dann Mastschellen-Markierung genau in die Mitte der Mastmarkierungen stellen. So wird die bestmögliche Empfangssituation erreicht.
5. Für die Elevations-Optimierung ist ebenso zu verfahren.



Abb. 7: Antennenkeule

Polarisations-Voreinstellungen in verschiedenen Ländern für Compact-Speisesysteme

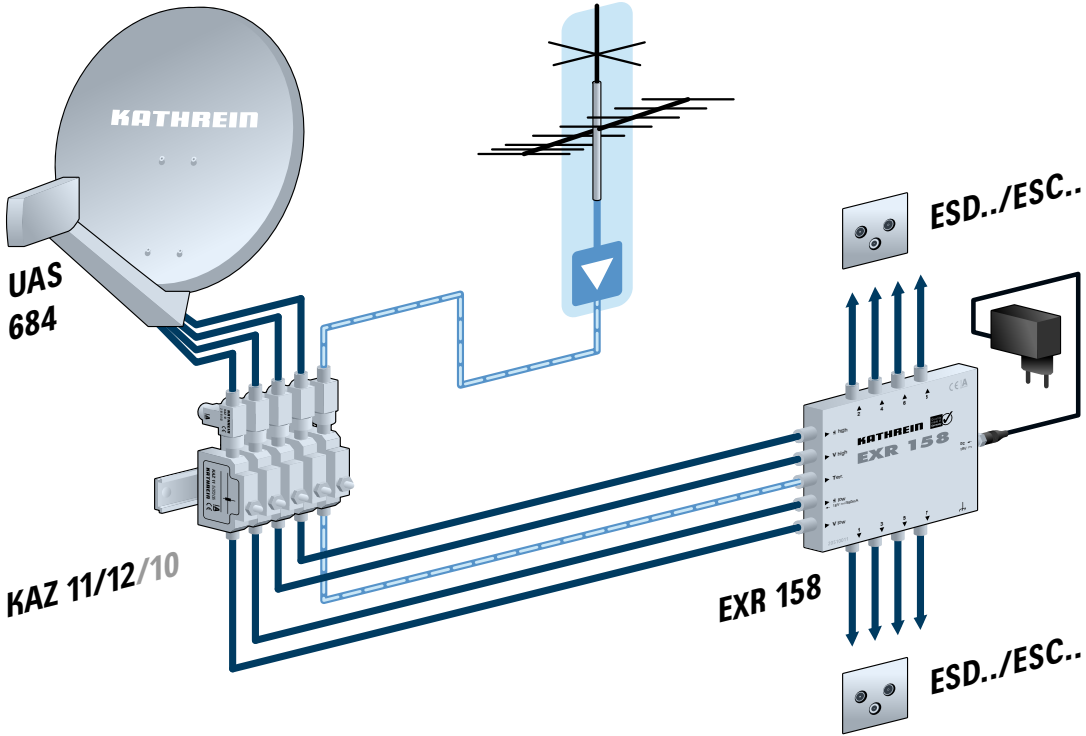
Polarisations-Voreinstellungen für Compact-Speisesysteme in verschiedenen europäischen Ländern (Bezugspunkt ist jeweils die geografische Mitte des Landes). Bei Polarisations-Voreinstellungen größer als $\pm 25^\circ$ ist das Speisesystem auf den jeweiligen Anschlag einzustellen.

Land	Satelliten												
	TÜRKSAT 42° Ost	ASTRA 28.2° Ost	ASTRA 23.5° Ost	ASTRA 19.2° Ost	EUTELSAT 16A 16° Ost	EUTELSAT HOTBIRD 13B / 13C / 13D 13° Ost	EUTELSAT 10A 10° Ost	EUTELSAT 7A / 7B 7° Ost	THOR 5/6 0.8° West	EUTELSAT 5 West A 5° West	EUTELSAT 8 West A / D 8° West	HISPASAT 1D / 1E 30° West	
Albanien	-23	-2	3	8	5	8	11	15	22	26	28	41	
Belgien	-27	-11	-8	-5	-9	-7	-5	-2	4	8	10	25	
Bulgarien	-17	4	10	14	10	13	16	19	25	29	31	41	
Dänemark	-19	-4	-1	2	-3	-1	1	3	8	11	13	24	
Deutschland	-23	-7	-4	0	-4	-2	0	3	9	12	14	28	
Frankreich	-32	-16	-11	-9	-13	-10	-7	-5	3	7	10	27	
Finnland	-7	6	8	10	5	6	7	9	12	14	15	21	
Griechenland	-21	2	6	14	11	14	18	21	28	32	34	46	
Großbritannien	-26	-13	-10	-8	-13	-11	-9	-7	-2	1	3	17	
Italien	-29	-10	-4	-1	-4	-1	3	6	15	19	22	37	
Irland	-30	-17	-14	-12	-17	-15	-13	-11	-6	-3	0	15	
Kroatien	-24	-5	0	4	1	4	7	10	17	20	23	36	
Liechtenstein	-26	-10	-5	-2	-6	-3	0	2	10	13	16	31	
Luxemburg	-26	-11	-7	-4	-8	-6	-3	-1	6	9	12	26	
Monaco	-31	-13	-9	-5	-9	-6	-3	0	9	13	16	32	
Niederlande	-25	-10	-6	-4	-8	-6	-4	-1	5	8	10	24	
Norwegen	-11	2	4	6	1	2	4	5	9	10	12	19	
Österreich	-24	-6	-1	2	-2	0	3	6	13	16	18	32	
Polen	-17	0	4	7	2	5	7	9	15	18	20	31	
Portugal	-43	-28	-24	-22	-26	-23	-20	-17	-8	-3	0	24	
Rumänien	-16	4	10	13	9	11	14	17	23	26	28	38	
Schweden	-12	1	3	6	1	2	4	5	9	11	13	21	
Schweiz	-28	-11	-6	-3	-7	-5	-2	1	8	12	15	30	
Serbien-Montenegro	-21	-1	5	9	5	8	11	14	21	24	26	39	
Slowakei	-18	0	4	7	3	6	8	11	17	20	22	34	
Slowenien	-24	-5	-1	3	-1	2	5	8	15	18	21	34	
Spanien	-40	-24	-21	-17	-21	-18	-15	-11	-2	3	6	29	
Tschechien	-21	-4	0	4	0	2	5	7	13	16	19	31	
Ungarn	-20	-1	3	7	3	6	9	11	18	21	23	35	

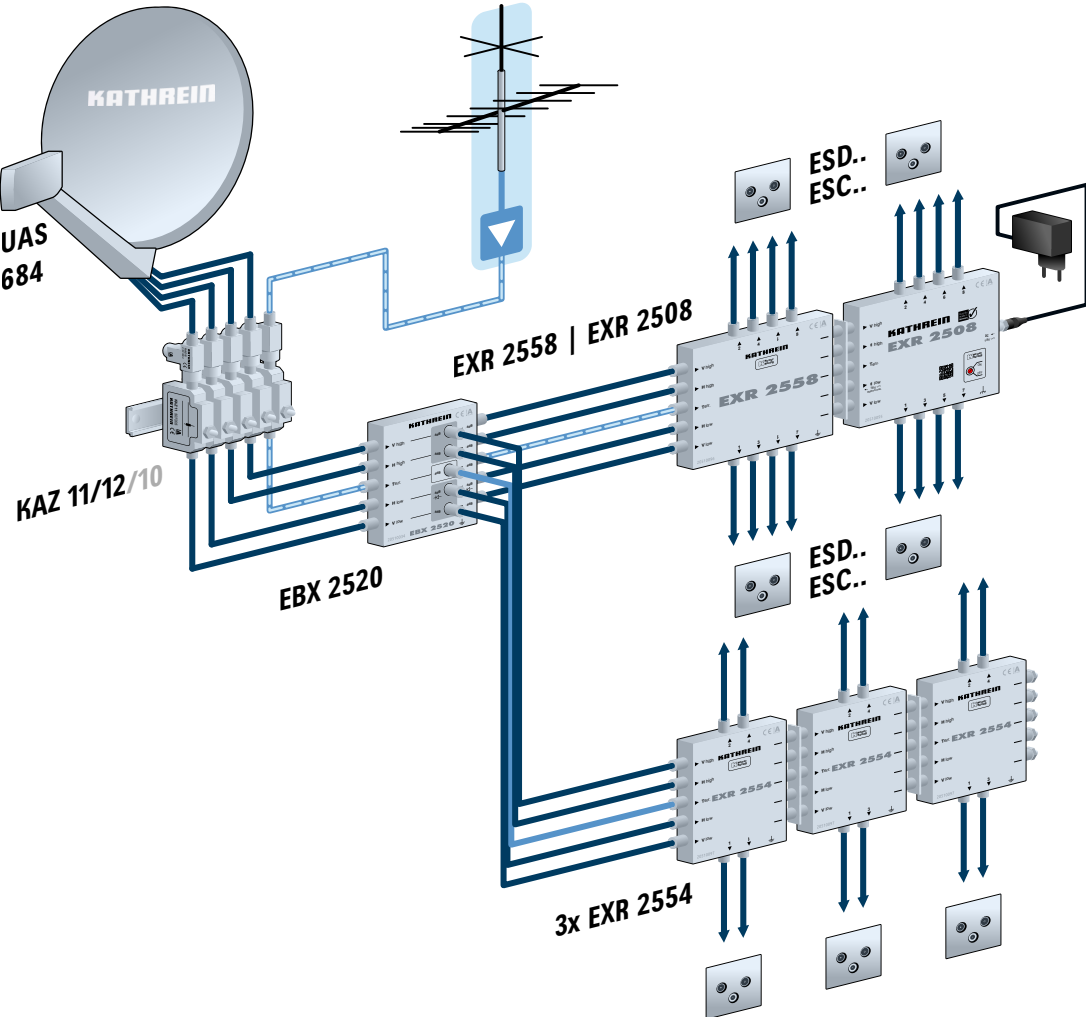
Tab. 1: Polarisations-Voreinstellungen in verschiedenen Ländern für Compact-Speisesysteme

Anwendungsbeispiele UAS 684

UAS 684 mit Multischalter 5 auf 8 EXR 158

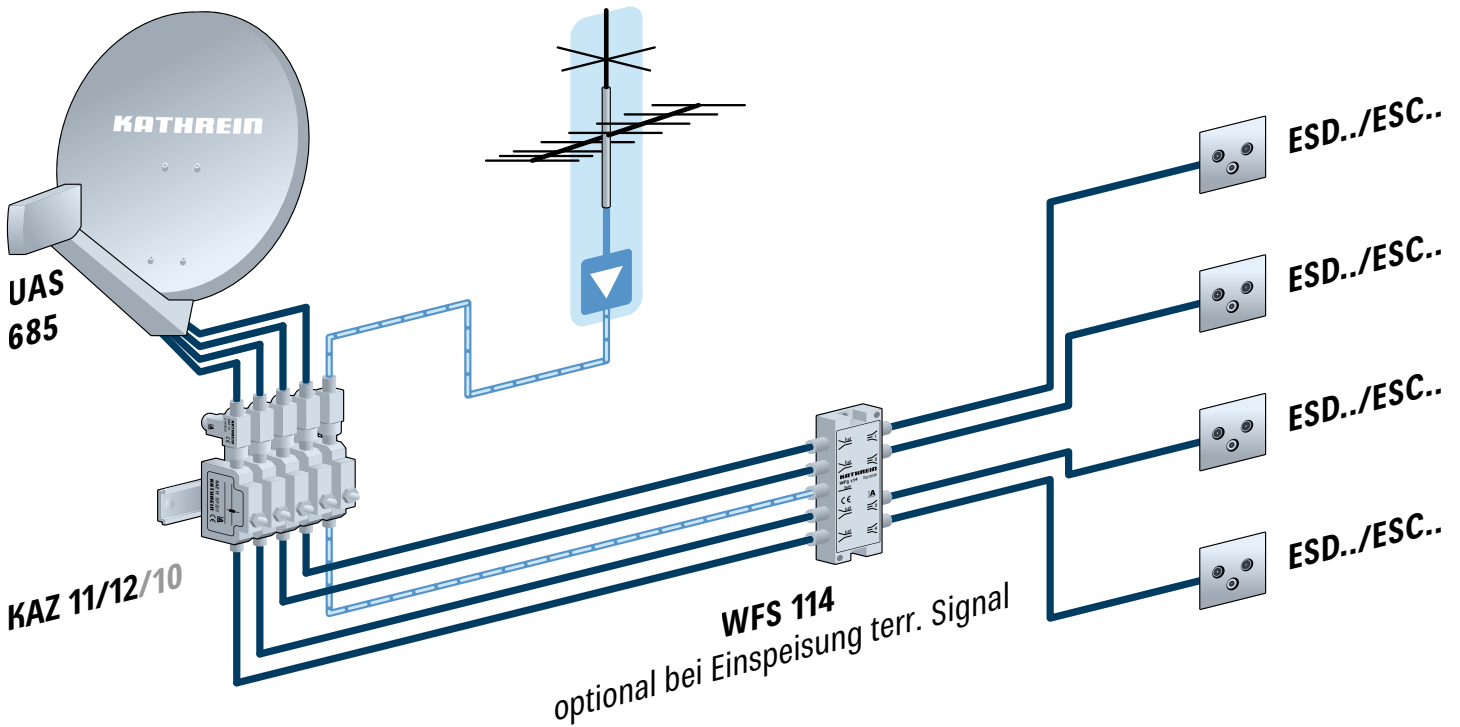


UAS 684 mit EXR 2558/EXR 2508

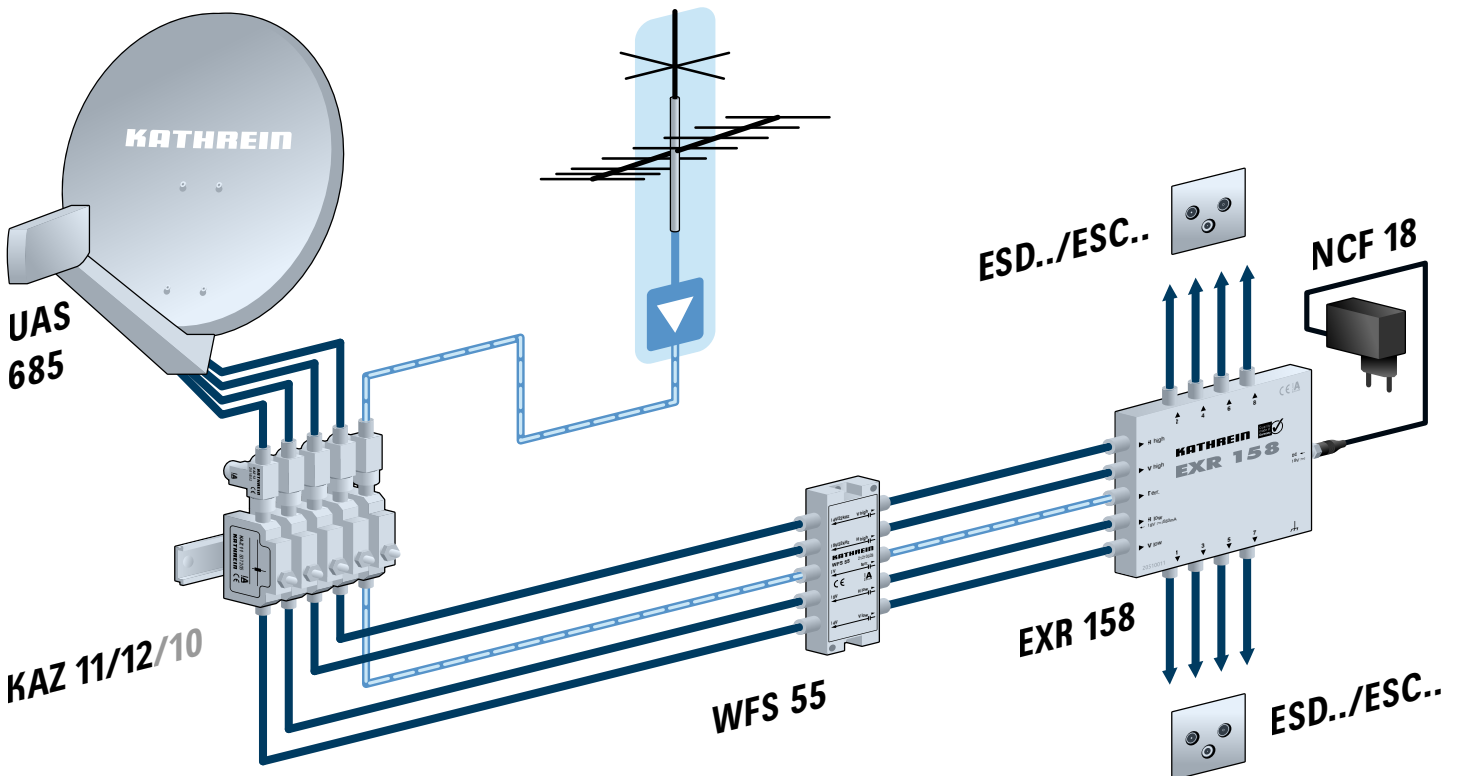


Anwendungsbeispiele UAS 685

Schaltbetrieb mit bis zu vier Teilnehmern



Erweiterung auf mehr als vier Teilnehmer mit WFS 55 und SAT-ZF-Multischalter



Vereinfachte EU-Konformitätserklärung

Hiermit erklärt die KATHREIN Digital Systems GmbH, dass die Geräte UAS 684, BN: 201500001 und UAS 685, BN: 201500002 der Richtlinie 2014/53/EU entsprechen. Der vollständige Text der EU-Konformitätserklärung ist unter der folgenden Internetadresse verfügbar: www.kathrein-ds.com

Technische Daten

Typ Bestell-Nr.		UAS 684 201500001	UAS 685 201500002
Geeignet für SAT-Antenne		CAS 06, CAS 60, CAS 80, CAS 90, CAS 120, CAS 124	
Polarisation		4 x (2 x vertikal und 2 x horizontal)	Umschaltbar: vertikal (14 V) horizontal (18 V)
Eingangsfrequenz	GHz	10,70 – 11,70 und 11,70 – 12,75	Umschaltbar: 10,70 – 11,70 (0 kHz) 11,70 – 12,75 (22 kHz)
Verstärkung	dB	> 50	
Oszillatorfrequenz (L.O.)	GHz	9,750 und 10,600	
Phasenrauschen (L.O.: 10,60 GHz)	dBc	1 kHz: -50 10 kHz: -75 100 kHz: -95	
Systemgüte (G/T)	dB/K	Siehe SAT-Antennen	
Polarisations-Entkopplung	dB	min. 22	
Ausgang/Impedanz	Ω	4 x F-Connector/75	
Versorgungsspannung LNB	V	9,0 – 19	vertikal: 9,0 – 14,9 horizontal: 15,5 – 19,0
Leistungsaufnahme LNB	W	typ. 1,4	
Abmessungen	mm	235 x 135 x 44	
Verpackungs-Maße	mm	295 x 185 x 65	
Gewicht ca.	kg	0,8	

Service-Support-Kontakt



Alle relevanten Informationen (Anschrift, Telefonnummer, E-Mail-Adresse, Öffnungszeiten) zur Reparatur oder Hilfe bei Problemen mit unseren Produkten finden Sie unter:

<https://www.kathrein-ds.com/support/servicestellen>

Achten Sie bitte darauf, dass es unterschiedliche Ansprechpartner für **Reparatur** und **Support** gibt!



Ein Kontaktformular finden Sie hier: <https://www.kathrein-ds.com/kontakt>

Garantiebedingungen

- Die Garantie bezieht sich ausschließlich auf den Ersatz des Produktes.
- Das LNB muss fachmännisch, unter Berücksichtigung der Vorgaben des beigelegten Anwendungshinweises, montiert werden.
- Das LNB darf nicht verändert werden, z. B. angebohrt.
- Das LNB darf mechanisch nicht beschädigt werden, z. B. Deformationen durch Absturz vom Dach.
- Das LNB darf nicht durch Chemikalien beschädigt werden, wie z. B. durch Lösungsmittel, Lacke, Reinigungsmittel o. Ä.
- Des Weiteren besteht keine Garantie für die Folgen höherer Gewalt, wie z. B. durch Blitzeinschlag, Sturm oder Hagel.
- Als Garantienachweis dient ausschließlich die Originalrechnung.
- Der Verbraucher kann die Mängelrechte unentgeltlich in Anspruch nehmen.

Entsorgung



Elektronische Geräte

Elektronische Geräte gehören nicht in den Hausmüll, sondern müssen gemäß Richtlinie 2012/19/EU DES EUROPÄISCHEN PARLAMENTS UND DES RATES vom 4. Juli 2012 über Elektro- und Elektronik-Altgeräte fachgerecht entsorgt werden. Bitte geben Sie dieses Gerät am Ende seiner Verwendung zur Entsorgung an den dafür vorgesehenen öffentlichen Sammelstellen ab.