

## Optisches LNB

### Zu dieser Anleitung

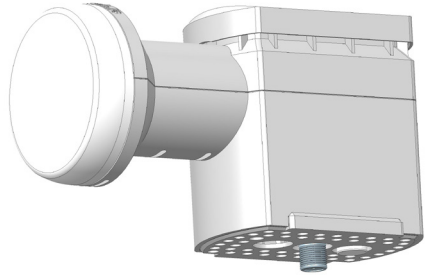
Dieses Dokument ist Teil des Produkts.

- ▶ Das Gerät erst installieren und benutzen, nachdem Sie dieses Dokument gelesen und verstanden haben.
- ▶ Die in diesem Dokument beschriebenen Maßnahmen immer in der angegebenen Reihenfolge durchführen.
- ▶ Dieses Dokument während der Lebensdauer des Geräts aufbewahren. Das Dokument an nachfolgende Besitzer und Benutzer weitergeben.

Die aktuelle Version dieses Dokuments finden Sie auf [www.kathrein-ds.com](http://www.kathrein-ds.com).



You can download an English version of this user manual from our homepage [www.kathrein-ds.com](http://www.kathrein-ds.com).



### Merkmale

- Einziges optisches LNB am Markt
- Eignet sich für Sat-Antennen mit einer 40-mm-LNB-Aufnahme (KEA 650/750/850/1000)
- Optischer Ausgang über FC/APC-Anschluss
- Integrierte AGC-Regelung
- Spannungsversorgung über F-Buchse mit NCF 18 (nicht im Lieferumfang inbegriffen)

### Bestimmungsgemäßer Gebrauch

Das optische LNB KEL 1310/O dient ausschließlich zur Verteilung von Satellitensignalen mittels Glasfaserkabeln in Verbindung mit den optischen Empfängern OEW 20, OEW 20/T, OEQ 40, OEQ 40/T und OEQ 44. Jegliche anderweitige Nutzung oder die Nichtbeachtung dieses Anwendungshinweises hat den Verlust der Gewährleistung bzw. Garantie zur Folge.

Der Hersteller haftet nicht für Unfälle des Anwenders am geöffneten Gerät.

Eigenmächtiges Öffnen und Reparaturversuche führen zum Verlust des Gewährleistungsanspruchs.

### Vereinfachte EU-Konformitätserklärung

Hiermit erklärt die Kathrein Digital Systems GmbH dass das Gerät KEL 1310/O (BN: 201500005) der Richtlinie 2014/53/EU entspricht. Der vollständige Text der EU-Konformitätserklärung ist unter der folgenden Internetadresse verfügbar: [www.kathrein-ds.com](http://www.kathrein-ds.com)

### Montage- und Sicherheitshinweise



- ▶ Vor der Montage des Speisesystems die Sicherheitshinweise im Anwendungshinweis der Kathrein Euroline-Sat-Antennen lesen.
- ▶ Die Sicherheitshinweise für Sat-Antennen und Speisesysteme sind identisch.
- ▶ Beachten Sie die Sicherheitshinweise des Schaltnetzteils NCF 18.

**Optische Steckverbinder FC/APC**

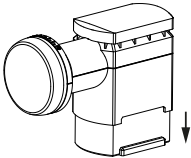
- ▶ Nicht benutzte optische Ausgänge des optischen Verteilnetzes sind mit dem Abschluss OTS 1 abzuschließen.
- ▶ Für eine bestmögliche Leistung der optischen Verteilanlage wird empfohlen ausschließlich optisches Verteilmaterial von Kathrein zu verwenden.
- ▶ Vor jedem Anschließen optischer Steckverbinder sollten diese stets gereinigt und geprüft werden, um eine Beschädigung des optischen Anschlusses am Gerät zu vermeiden und mögliche Beeinträchtigungen der Signalqualität zu verhindern (opt. Pegel, Dämpfung, Rückflussdämpfung).
- ▶ Steckerendflächen dürfen auf keinen Fall verschmutzt, verkratzt oder beschädigt sein.
- ▶ Während der Installation und des Transports müssen optische Steckverbinder und Anschlüsse stets mit den mitgelieferten Staubschutzkappen geschützt werden.

**Sicherheit von Laserprodukten**

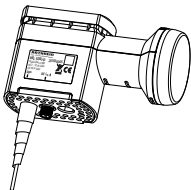
Die optischen Sendermodule enthalten Laserdiodenquellen. Diese Geräte sind gemäß IEC 60825-1: „Sicherheit von Lasereinrichtungen, Teil 1: Klassifizierung von Anlagen und Anforderungen“ als Laserprodukt der Klasse 1M eingestuft.

Während des Gerätebetriebs ist Folgendes zu Beachten:

- ▶ Das Gerät darf nur von Personal bedient werden, das die erforderlichen Schulungen über den Umgang mit optischen und elektrischen Geräten erhalten hat und über Sicherheitsanweisungen für den Umgang mit Lasern unterrichtet worden ist.
- ▶ Nicht öffnen oder am Gerät manipulieren!
- ▶ Schauen Sie auf keinen Fall in das Innere der optischen Anschlüsse oder an aktiven Geräten angeschlossene Glasfasern mit bloßem Auge und/oder mit optischen Instrumenten (Mikroskop, Lupe, Vergrößerungsglas, usw.)! Dies kann schwere gesundheitliche Schäden und bleibende Augenschäden verursachen. Die Laserstrahlung im Wellenlängenbereich von 1200 - 1600 nm ist für das menschliche Auge nicht sichtbar.
- ▶ Bei Arbeiten am optischen Verteilnetz sicherstellen, dass die Laser der angeschlossenen Sender durch Abschalten der Versorgungsspannung aus sind.
- ▶ Vergewissern Sie sich vor der Verwendung solcher Geräte immer, dass die Spannungsversorgung unterbrochen ist oder trennen Sie das Gerät, vollständig von allen Energiequellen.
- ▶ Verwenden Sie zur Überprüfung der Lichtleistung immer ein dafür ausgelegtes Messgerät, z. B. ein optisches Leistungsmessgerät.
- ▶ Betreiben Sie das Gerät ausschließlich mit unbeschädigten Glasfaserkabeln und optischen Verteilnetzkomponenten.

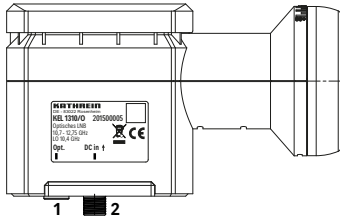
**Installationshinweise**

1. Die Steckerabdeckung durch seitliche Druckanwendung abnehmen.



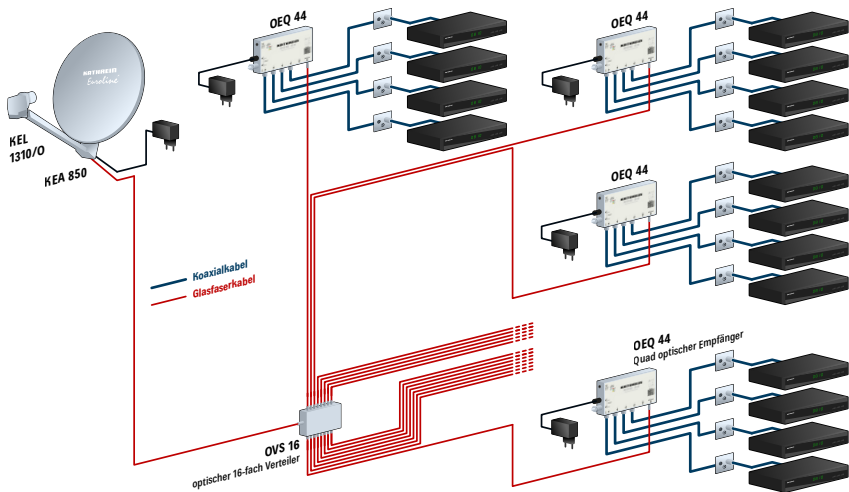
2. Das Glasfaserkabel in die entsprechende Öffnung in der Steckerabdeckung einführen.
3. Den Stecker des Glasfaserkabels am LNB-Adapter montieren.
4. Die Schutzfolie vom Isolierband entfernen.
5. Das Isolierband auf den optischen Stecker aufbringen (die Isolierbandseite ist unerheblich).

## Anschlüsse

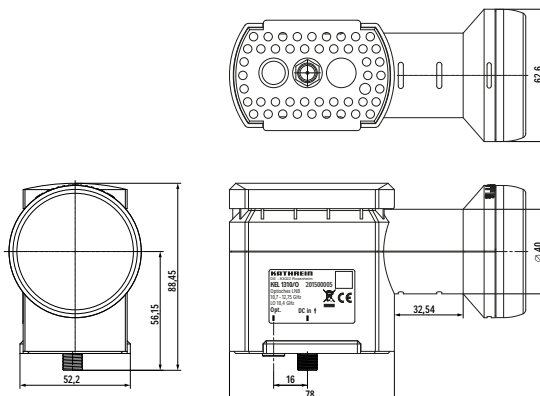


1. Anschluss für den optischen Ausgang (FC/APC)
2. F-Buchse für die Spannungsversorgung (10 – 20 VDC) über das Kathrein NCF 18  
Zum Feinabgleich der Antennenposition, z. B. mit dem MSK 140, kann hier das horizontale ZF-Signal gemessen werden.

## Anwendungsbeispiel



## Abmessungen



## Technische Daten

Typ   Bestell-Nr.		KEL 1310/O   201500005
Wellenlänge	nm	1310
Eingangsfrequenz	GHz	10,7 – 12,75
Verstärkung	dB	typ. 55
Interne Zwischenfrequenz, Testausgang	MHz	300 – 2350
Oszillationsfrequenz (L.O.)	GHz	10,4
Optische Ausgangsleistung	dBm	Typ. +4
Versorgungsspannung	V	10 – 20
Leistungsaufnahme	W	max. 4
Optischer Ausgang		FC/APC
Abmessungen LNB-Aufnahme	mm	∅ 40
Zul. Umgebungstemperatur	°C	-30 bis +60
Abmessungen (B x H x T)	mm	141 x 89 x 63
Verpackungseinheit/Gewicht	St./kg	1/0,35

## Service-Support-Kontakt



Alle relevanten Informationen (Anschrift, Telefonnummer, E-Mail-Adresse, Öffnungszeiten) zur Reparatur oder Hilfe bei Problemen mit unseren Produkten finden Sie unter: <https://www.kathrein-ds.com/support/servicestellen>  
Achten Sie bitte darauf, dass es unterschiedliche Ansprechpartner für **Reparatur** und **Support** gibt!



Ein Kontaktformular finden Sie hier: <https://www.kathrein-ds.com/kontakt>

## Entsorgung



### Elektronische Geräte

Elektronische Geräte gehören nicht in den Hausmüll, sondern müssen gemäß Richtlinie 2012/19/EU DES EUROPÄISCHEN PARLAMENTS UND DES RATES vom 4. Juli 2012 über Elektro- und Elektronik-Altgeräte fachgerecht entsorgt werden. Bitte geben Sie dieses Gerät am Ende seiner Verwendung zur Entsorgung an den dafür vorgesehenen öffentlichen Sammelstellen ab.