

Twin-Universal-Speisesystem, PLL

Merkmale

Das Twin-Universal-Speisesystem KEL 422 eignet sich für Satelliten-Empfangsanlagen, bei denen zwei Teilnehmeranschlüsse zu versorgen sind. Es ist zum Empfang von Satelliten im ku-Band bestimmt, z. B. ASTRA, EUTELSAT, Türksat und Hispasat.

Montage

Sicherheitshinweise

Vor der Montage des Speisesystems die Sicherheitshinweise im Anwendungshinweis der Kathrein Euroline-Sat-Antennen lesen.

Die Sicherheitshinweise für Sat-Antennen und Speisesysteme sind identisch.

Speisesystem montieren

1. Speisesystem zwischen Unter- und Oberteil der Speisesystemhalterung einklemmen und mittels der Schraube locker anschrauben (Abb. 1).
2. Gradwert für die Polarisierungseinstellung aus Abb. 2 entnehmen.
3. Speisesystem durch Kippen auf den entsprechenden Winkel einstellen.
4. Speisesystemhalterung fest verschrauben (Abb. 3).

Kabelanschluss

1. Auf das Kabel, Kathrein Kabeltyp LCD 90, LCD 111 A+, LCD 115 A+ oder LCD 130 A+, Wetterschutzkappe aufschieben.
2. Das Kabel abisolieren und F-Stecker* (z. B. EMK 01) aufschrauben. Dabei darauf achten, dass keines der Geflechtsträhtchen nach der Steckermontage den Innenleiter berührt (Kurzschlussgefahr).
3. Kabel am Speisesystem anschließen.
4. Wetterschutzkappe bis auf Anschlag am Speisesystemgehäuse nach unten schieben.

*) Nicht im Lieferumfang enthalten.

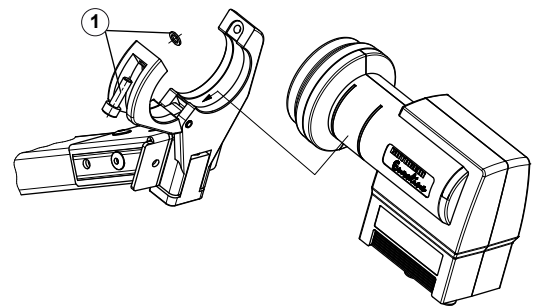


Abb. 1

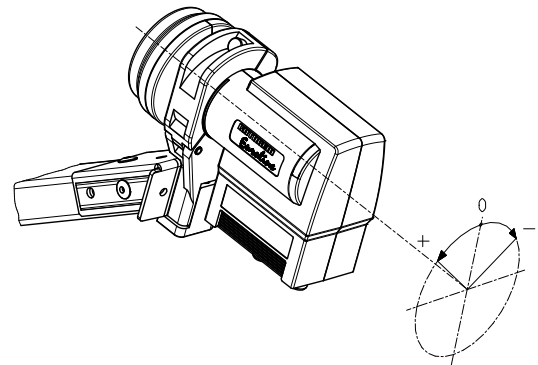
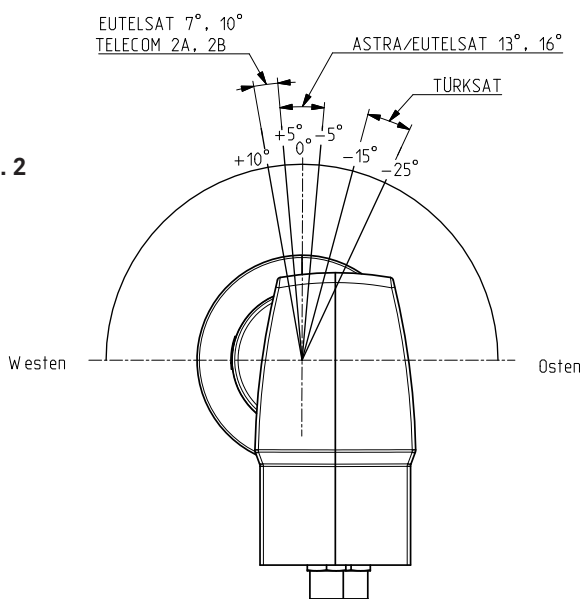


Abb. 3

Abb. 2



Standpunkt vor dem Spiegel

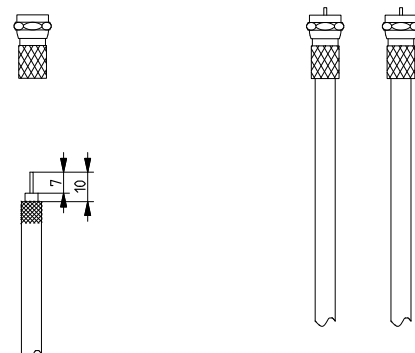
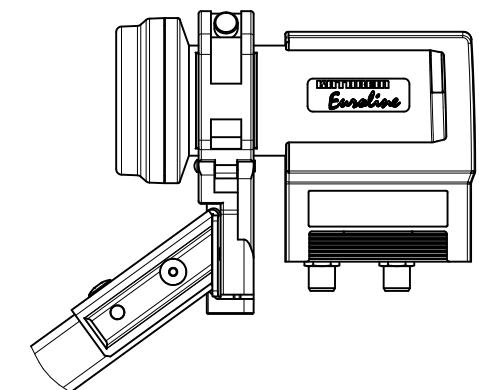


Abb. 4

Satellitenempfangsanlage ausrichten

Bitte entnehmen Sie die Vorgehensweise beim Ausrichten der Kathrein Euroline-Sat-Anlage der Montageanleitung, die der Sat-Antenne beigelegt ist. Bei Fremdfabrikaten das Ausrichten der Empfangsanlage der mitgelieferten Produktdokumentation entnehmen.

Technische Daten

Typ	Einheit	KEL 422
Best.-Nr.		20110028
Geeignet für Sat-Antenne		KEA 650W/G/R, KEA 750W/G/R, KEA 850W/G/R, KEA 1000W/G/R
Polarisation		umschaltbar 2 x horizontal oder vertikal
Eingangsfrequenz	GHz	10,70 – 11,70 und 11,70 – 12,75
Verstärkung	dB	typ. 58
Ausgangsfrequenz	MHz	Low-Band 950 – 1950 High-Band 1100 – 2150
Oszillatorfrequenz (L. O.)	GHz	9,750 10,600
Polarisationsentkopplung	dB	min. 20
Ausgang/Impedanz	-/ Ω	2 x F-Connector/75
Versorgungsspannung LNB	V	vert. (Low-Band) 11,5 – 14,0 (0 kHz)/(High-Band) 11,5 – 14,0 (22 kHz) hor. (Low-Band) 16,0 – 19,0 (0 kHz)/(High-Band) 16,0 – 19,0 (22 kHz)
Stromaufnahme LNB	mA	typ. 115
Abmessung Feed-Aufnahme (\varnothing)	mm	40
Abmessungen mit Kappe	mm	131 x 63 x 108
Gewicht ca.	kg/St.	0,34

Garantiebedingungen

- Die Garantie bezieht sich ausschließlich auf den Ersatz des Produktes.
- Das LNB muss fachmännisch, unter Berücksichtigung der Vorgaben des beigelegten Anwendungshinweises, montiert werden.
- Das LNB darf nicht verändert werden, z. B. angebohrt.
- Das LNB darf mechanisch nicht beschädigt werden, z. B. Deformationen durch Absturz vom Dach.
- Das LNB darf nicht durch Chemikalien beschädigt werden, wie z. B. durch Lösungsmittel, Lacke, Reinigungsmittel o. Ä.
- Des Weiteren besteht keine Garantie für die Folgen höherer Gewalt, wie z. B. durch Blitzeinschlag, Sturm oder Hagel.
- Als Garantienachweis dient ausschließlich die Originalrechnung.
- Der Verbraucher kann die Mängelrechte unentgeltlich in Anspruch nehmen.

Service und Support



Alle relevanten Informationen (Anschrift, Telefonnummer, E-Mail-Adresse, Öffnungszeiten) zur Reparatur oder Hilfe bei Problemen mit unseren Produkten finden Sie unter:

<https://www.kathrein-ds.com/support/servicestellen>

Achten Sie bitte darauf, dass es unterschiedliche Ansprechpartner für **Reparatur** und **Support** gibt!



Vereinfachte EU-Konformitätserklärung

Hiermit erklärt die KATHREIN Digital Systems GmbH, dass das Gerät KEL 422, BN: 20110028 der Richtlinie 2014/53/EU entspricht. Der vollständige Text der EU-Konformitätserklärung ist unter der folgenden Internetadresse verfügbar: www.kathrein-ds.com



Elektronische Geräte gehören nicht in den Hausmüll, sondern müssen gemäß Richtlinie 2012/19/EU DES EUROPÄISCHEN PARLAMENTS UND DES RATES vom 4. Juli 2012 über Elektro- und Elektronik-Altgeräte fachgerecht entsorgt werden. Bitte geben Sie dieses Gerät am Ende seiner Verwendung zur Entsorgung an den dafür vorgesehenen öffentlichen Sammelstellen ab.

Twin Universal Feed System, PLL

Features

The KEL 422 twin universal feed system is intended for satellite reception systems in which two subscriber connections are to be supplied. It is designed to receive Ku-band satellites, such as ASTRA, EUTELSAT, Türksat and Hispasat.

Installation

Safety instructions

Before installing the feed system, read the safety instructions in the Kathrein Euroline sat antenna user guide.

The safety instructions for sat antennas and feed systems are identical.

Installing the feed system

1. Clamp the feed system between the bottom and the top part of the feed system mounting and tighten it loosely by means of the screw (Fig. 1).
2. See Fig. 2 for the polarisation setting angle.
3. Set the corresponding angle by tilting the feed system.
4. Screw the feed system mounting tightly (Fig. 3).

Connecting the cable

1. Slide the protective cap onto the cable, Kathrein cable types LCD 90, LCD 111 A+, LCD 115 A+ oder LCD 130 A+.
2. Remove the insulation and screw the F-type connector* (e.g. EMK 01) onto the end of the cable. Make sure that there is no contact between the wires of the braided shield and the inner conductor (risk of short circuit).
3. Connect the F-type connector to the feed system.
4. Push the protective cap upwards until it locks in the opening of the feed system casing.

*) Not included in the scope of delivery.

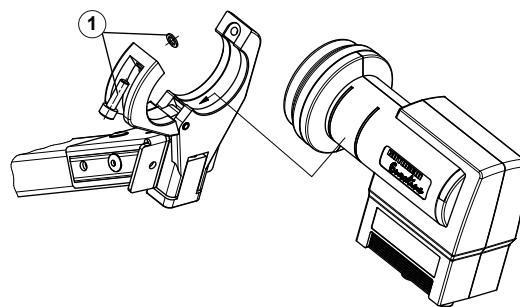


Fig. 1

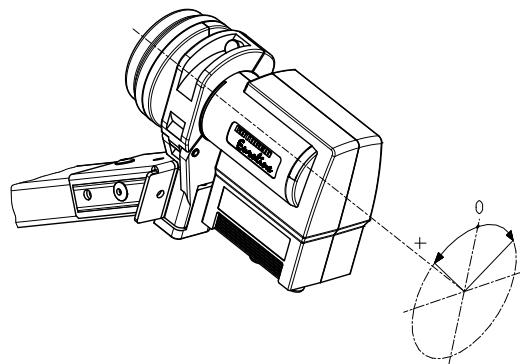


Fig. 3

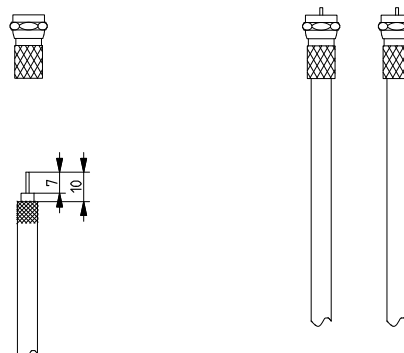
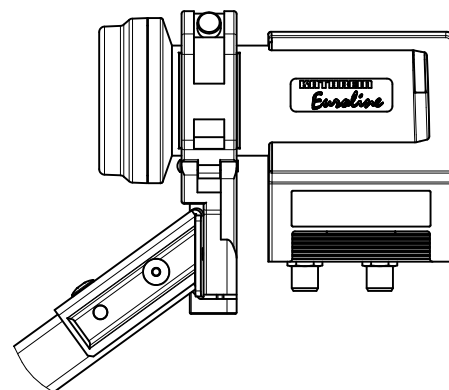
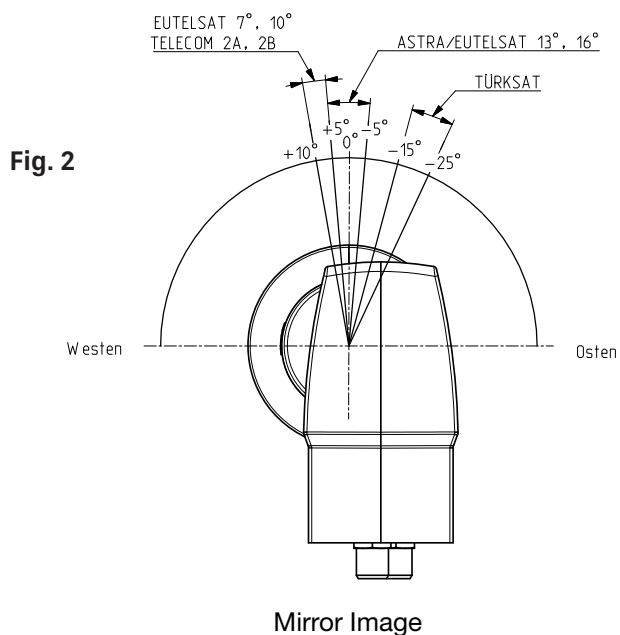


Fig. 4



Aligning the satellite reception system

To align the Kathrein Euroline satellite reception system, see the assembly instructions included in the scope of delivery of the sat antenna. If using satellite reception systems from other manufacturers, see the provided product documentation to align the satellite reception system.

Technical data

Type	Unit	KEL 422
Order no.		20110028
Suitable for sat antennas		KEA 650W/G/R, KEA 750W/G/R, KEA 850W/G/R, KEA 1000W/G/R
Polarisation		switchable, 2 x horizontal or vertical
Input frequency	GHz	10.70 – 11.70 and 11.70 – 12.75
Gain	dB	typ. 58
Output frequency	MHz	low band 950 – 1950 high band 1100 – 2150
Oscillator frequency (L. O.)	GHz	9.750 10.600
Polarisation decoupling	dB	min. 20
Output/impedance	-/Ω	2 x F-type connector/75
Supply voltage LNB	V	vert. (low band) 11.5 – 14.0 (0 kHz)/(high band) 11.5 – 14.0 (22 kHz) hor. (low band) 16.0 – 19.0 (0 kHz)/(high band) 16.0 – 19.0 (22 kHz)
Power consumption LNB	mA	typ. 115
Feed fixture dimension (∅)	mm	40
Dimensions with cap	mm	131 x 63 x 108
Weight, approx.	kg/St.	0.34

Warranty conditions

- The warranty only covers replacement of the product.
- The LNB must be installed by qualified personnel in compliance with the enclosed instructions.
- Do not modify the LNB, e.g. by drilling.
- Do not cause any mechanical damage to the LNB, e.g. deformations caused by falling from a roof.
- Do not cause any chemical damage to the LNB, e.g. due to exposure to solvents, lacquers, detergents or the like.
- Furthermore, the warranty does not apply to damage caused by force majeure, e.g. lightning, storm or hail.
- Only the original invoice is acceptable for warranty claims.
- The consumer can make use of the warranty rights free of charge.

Service and Support



All relevant information (address, telephone number, e-mail address, opening hours) for repairs or help with problems with our products can be found at:

<https://www.kathrein-ds.com/support/servicestellen>

Please note that there are different contact persons for **repair** and **support**!



Simplified EU Declaration of Conformity

Hereby, KATHREIN Digital Systems GmbH declares that the radio equipment type KEL 422, order no.: 20110028 is in compliance with Directive 2014/53/EU. The full text of the EU declaration of conformity is available at the following internet address:

www.kathrein-ds.com



Electronic equipment is not domestic waste – in accordance with directive 2012/19/EU OF THE EUROPEAN PARLIAMENT AND THE COUNCIL dated 4th July 2012 concerning used electrical and electronic appliances, it must be disposed of properly. At the end of its service life, take this unit for disposal at a designated public collection point.