

**Funk-Repeater**

---

## Bedienungsanleitung



You will find an English version of this document at [www.kathrein-ds.com](http://www.kathrein-ds.com).

## Einleitung

---

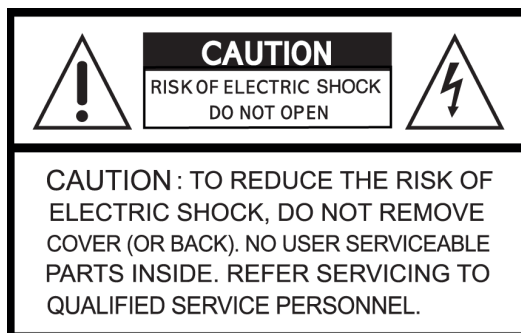
Vielen Dank für den Kauf des Kathrein Funk-Repeater FRP 100. Bevor Sie den Funk-Repeater in Betrieb nehmen, lesen Sie die folgenden Sicherheits- und Installationshinweise aufmerksam und sorgfältig durch. Die Beachtung dieser Anleitung ist zwingend notwendig um einen gefahrlosen Betrieb sicherzustellen. Bei Fragen wenden Sie sich an Ihren Fachhändler. Ihr Kathrein Funk-Repeater FRP 100 wurde nach dem heutigen Stand der Technik entwickelt und gebaut, die geltenden Anforderungen nach europäischen und nationalen Richtlinien werden erfüllt.

Bewahren Sie das Handbuch sorgfältig auf, um im Nachhinein offene Fragen klären zu können. Die Anleitung ist fester Bestandteil des Produktes auch bei Weitergabe an Dritte.

## Haftungsausschluss

---

Alle technischen Angaben und Beschreibungen in dieser Bedienungsanleitung wurden mit größter Sorgfalt erstellt. Dennoch sind Fehler nicht völlig auszuschließen. Deshalb weisen wir daraufhin, dass weder eine juristische Verantwortung, noch irgendeine Haftung für jedwede Folgen, die auf fehlerhafte Angaben zurückgeführt wurden, übernommen wird. Die Beschreibungen, Bilder und technischen Daten können sich im Sinne des technischen Fortschritts ändern. KATHREIN Digital Systems GmbH behält sich das Recht vor, jederzeit und ohne vorherige Ankündigung, Änderungen an den Produkten und an der Bedienungsanleitung vorzunehmen. Es wird keine Garantie für den Inhalt dieses Dokumentes übernommen. Für Mitteilung eventueller Fehler oder Ungenauigkeiten sind wir jederzeit dankbar.



Dieses Symbol soll den Benutzer auf möglicherweise ungeschützte gefährliche Spannungen innerhalb des Gehäuses hinweisen. Diese können unter Umständen einen elektrischen Schlag auslösen.



Dieses Symbol soll den Nutzer auf die Nutzungs- und Wartungsinstruktionen in den Benutzerhandbüchern und -unterlagen hinweisen, die dem Produkt beiliegen.

## WARNUNG:

UM DAS RISIKO EINES ELEKTRISCHEN SCHLAGS ZU VERMINDERN, DÜRFEN SIE DAS GERÄT ZU KEINER ZEIT NÄSSE ODER FEUCHTIGKEIT AUSSETZEN!

## RoHS

Sämtliche von KATHREIN Digital Systems GmbH angebotenen bleifreien Produkte, erfüllen die Anforderungen der europäischen Richtlinie zur Beschränkung der Verwendung gefährlicher Substanzen (RoHS). Dies bedeutet, dass sowohl der Herstellungsprozess, als auch die Produkte absolut „bleifrei“ und ohne sämtliche in der Richtlinie aufgeführten gefährlichen Substanzen auskommen.

## FCC

Dieses Gerät wurde getestet und die Einhaltung der Grenzwerte nach Teil 15 der FCC Regularien für eine Klasse digitaler Geräte festgestellt. Diese Grenzwerte wurden festgelegt, um einen vernünftigen Schutz gegen gesundheitsschädlichen Umgang zu leisten, wenn das Gerät in einem gewerblichen Umfeld betrieben wird. Das Gerät erzeugt und benutzt Funkfrequenz-Energie und kann diese abstrahlen. Außerdem kann das Gerät, wenn es nicht gemäß des Benutzerhandbuches installiert und betrieben wird, andere Funkkommunikation stören. Die Anwendung dieses Gerätes in einer bewohnten Gegend kann zu Störungen führen, die möglicherweise zu Lasten des Benutzers beseitigt werden müssen.

## CE

Hiermit erklärt die KATHREIN Digital Systems GmbH, dass sich das Gerät Kathrein Funk-Repeater FRP 100 (BN. 2220000011, EAN 4021121548888), in Übereinstimmung mit den grundlegenden Anforderungen und den übrigen einschlägigen Bestimmungen der Richtlinie 1999/5/EG befindet.

## Konformität:

Die Konformitätserklärung finden Sie unter [www.kathrein-ds.com](http://www.kathrein-ds.com) bei den Downloads des entsprechenden Produktes. Alternativ dazu können Sie die Konformitätserklärung direkt bei uns anfordern:

KATHREIN Digital Systems GmbH

Anton-KATHREIN-Str. 1-3

83022 Rosenheim

## Wichtige Sicherheitshinweise

---



### Warnung

Bei Schäden, die auf Nichtbeachtung dieser Bedienungsanleitung zurückzuführen sind, erlischt der Garantieanspruch.

Für Folgeschäden übernehmen wir keine Haftung.

Bei Personen und/ oder Sachschäden, die auf unsachgemäße Handhabung oder Nichtbeachtung der Sicherheitshinweise zurückzuführen sind, übernehmen wir keine Haftung. In solchen Fällen entfällt jeder Garantieanspruch!

Der Funk-Repeater wurde mit einem hochwertigen Gehäuse ausgestattet. Bitte beachten Sie dennoch bei der Verwendung folgende Sicherheitsbestimmungen:

- Schließen Sie den Funk-Repeater nur mit der dafür vorgesehenen Stromspannung an. Betreiben Sie den Funk-Repeater nur mit dem dafür vorgesehenen Netzteil.
- Die Steckdose muss sich an einem leicht zugänglichen, vor Feuchtigkeit geschützten Ort im Innenbereich befinden
- Behandeln Sie den Funk-Repeater behutsam, starke Vibrationen oder Stöße können die Alarmanlage beschädigen.
- Der Funk-Repeater darf keiner direkten Sonneneinstrahlung oder starken Wärmequellen wie z. B. Heizkörpern unmittelbar ausgesetzt werden.
- Installieren Sie den Funk-Repeater nicht in der Nähe von starken elektrischen Leitungen. Dies könnte die Übertragungsqualität beeinträchtigen. Setzen Sie das Gerät keinen unmittelbaren Magnetfeldern aus.
- Installieren Sie den Funk-Repeater nicht direkt auf Aluminium oder Eisen ohne den Fuß des Funk-Repeaters mit einer Gummierung von dem Untergrund zu isolieren. Die Funkübertragung könnte gestört werden.
- Der Funk-Repeater darf nicht in feuchten, sehr kalten oder sehr heißen Umgebungen aufgestellt oder installiert werden. Beachten Sie die max. Feuchtigkeits- und Temperaturbedingungen.
- Dieses Gerät ist nicht dafür bestimmt, durch Personen (einschließlich Kindern) mit eingeschränkten physischen, sensorischen oder geistigen Fähigkeiten oder mangels Erfahrung und/oder mangels Wissen benutzt zu werden.
- Kinder sind von diesem Produkt und anderen damit verbundenen elektrischen Geräten jederzeit fernzuhalten. Der Funk-Repeater enthält Kabel, die zu Strangulierungen führen und kleine Teile, die verschluckt werden können. Kabel müssen fachmännisch verlegt werden, so dass Sie nicht geknickt oder anderweitig beschädigt werden können. Montieren Sie den Funk-Repeater außer Reichweite von Kindern. Lassen Sie Verpackungsmaterialien nicht achtlos liegen, diese können für spielende Kinder zu einer Gefahr werden.
- Zur Reinigung der Oberfläche des Funk-Repeaters verwenden Sie ein halbfeuchtes Tuch und reiben Sie die Oberfläche anschließend trocken. Reinigungsmittel können die Oberfläche des Funk-Repeaters beschädigen.

## Sollten Sie Fehler feststellen

---

Falls Fehler auftreten sollten, ziehen Sie den Strom des Funk-Repeaters und kontaktieren Sie Ihren Lieferanten. Weitere Benutzung erhöht die Gefahr eines Brands oder elektrischen Schlags.

## Bestimmungsgemäßer Einsatz

---

Der Funkrepeater FRP 100 verstärkt das Signal aller an Ihm angelernter KATHREIN Digital Systems GmbH Sensoren im 868Mhz Band. Der Funkrepeater ist nur im Innenbereich einsetzbar. Ein anderer Einsatz als in dieser Bedienungsanleitung beschrieben ist nicht zulässig und führt zu Gewährleistungs- und Garantieverlust sowie zu Haftungsausschluss. Dies gilt auch für Veränderungen und Umbauten.

## Entsorgungshinweise

---



### **Gerät nicht im Hausmüll entsorgen!**

Dieses Gerät entspricht der EU-Richtlinie über Elektronik- und Elektro-Altgeräte (Altgeräteverordnung) und darf daher nicht im Hausmüll entsorgt werden. Entsorgen Sie das Gerät über Ihre kommunale Sammelstelle für Elektronik-Altgeräte!

**Dieses Produkt enthält einige Softwareprogramme, die unter die GPL-Lizenz für freie Software fallen.**

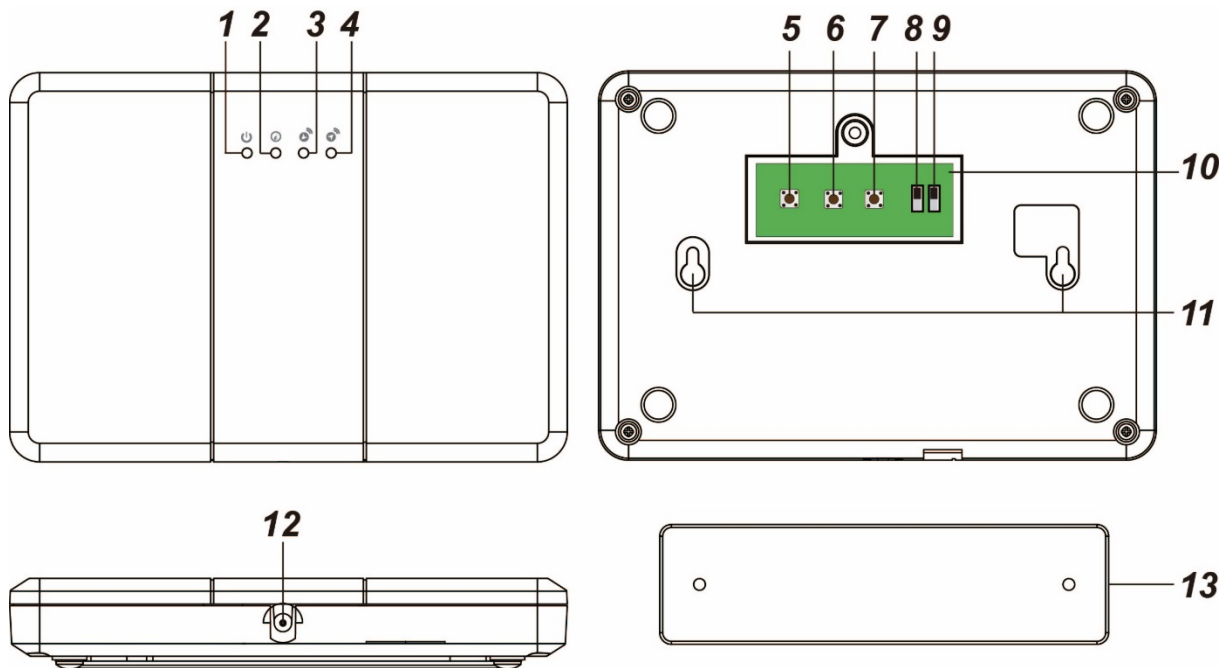
Dieses Produkt enthält Software, die von dritten Parteien entwickelt wurde und/oder Software, die der GNU General Public License (GPL) und/oder der GNU Lesser General Public License (LGPL) unterliegt. Den Quellcode dieser Programme senden wir Ihnen gerne auf Anfrage zu. Der GPL- und/oder LGPL-Code, der in diesem Produkt verwendet und angeboten wird, steht UNTER AUSSCHLUSS JEGLICHER GEWÄHRLEISTUNG und unterliegt dem Copyright eines oder mehrerer Autoren. Für weitere Details siehe auch den GPL- und/oder LGPL-Code dieses Produktes und die Nutzungsbestimmungen von GPL und LGPL.

Den kompletten Lizenztext können Sie über <http://www.gnu.org/licenses/gpl-2.0.html> einsehen. Eine inoffizielle deutsche Übersetzung finden Sie unter: <http://www.gnu.de/documents/gpl.de.html>.

## Funk-Repeater FRP 100

Sollte die Distanz zu einem oder mehreren Sensoren zu groß sein oder von Hindernissen (Türen, Wände, ...) gestört werden, um noch ein Signal an die Alarmanlage zu senden, können Sie die Reichweite mit dem Funk-Repeater erhöhen. Es ist sogar möglich mehrere Funk-Repeater miteinander anzulernen um die Reichweite noch weiter zu vergrößern.

Der Repeater arbeitet auf der 868,6625 MHz Frequenz und kann nur Sensoren in diesem Frequenzbereich verstärken. ZigBee Sensoren werden nicht von dem Funk-Repeater unterstützt.



### 1. Power LED (Grün)

- An = Im Betrieb
- Aus = Ausgeschaltet
- Blinkend = Batterie schwach

### 2. Modus LED (Gelb)

- An = Der Repeater ist im Anlernmodus
- Blinkend = Der Funk-Repeater ist im Reichweitentest

### 3. Empfangs LED (Blau)

Die LED leuchtet auf wenn der Funk-Repeater ein Signal von der Alarmzentrale empfängt.

### 4. Versand LED (Rot)

Die Versand LED leuchtet auf wenn der Funk-Repeater ein Signal an die Alarmzentrale verschickt.

### 5. Anlern-Knopf Alarmzentrale

### 6. Verbindungstest- Knopf

### 7. Anlern-Knopf Sensor

## **8. Sabotagekontakt AN / AUS**

Der Sabotagekontakt drückt auf die Halterung mit deren Hilfe der Funk-Repeater an einer Wand montiert wird. Solange der Funk-Repeater an der Halterung befestigt ist, ist der Sabotagekontakt geschlossen. Wird er von der Halterung entfernt wird ein „Sabotagealarm“ an die Zentrale übermittelt. Soll der Sabotagekontakt nicht genutzt werden kann er mit diesem Schalter deaktiviert werden (OFF).

## **9. Batterie AN / AUS**

Im Falle eines Stromausfalls verfügt der Repeater über einen wieder aufladbaren Notstrom Akku welcher den Repeater für ca. 30 Stunden mit Strom versorgen kann. Der Akku benötigt ca. 72 Stunden, um voll aufgeladen zu werden, so lange wird die Power LED aufblinken.

## **10. Abdeckung Rückseite**

## **11. Befestigungs- Aussparungen**

Hier wird die Gehäusehalterung eingerastet sobald diese an der Wand montiert wurde.

## **12. Stromanschluss**

Der Funk-Repeater wird mit einem 12 V/1 A Netzteil betrieben.

## **13. Gehäusehalterung**

Schrauben Sie die mitgelieferten Schrauben durch die Bohrlöcher an eine Wand.

## **Den Funk-Repeater mit der Zentrale verbinden**

---

1. Stecken Sie das mitgelieferte Netzteil an. Die grüne Power LED wird aufleuchten und der Repeater gibt einen langen Ton wieder.
2. Öffnen Sie das Menü „Sensoren“ → „Hinzufügen“ und klicken auf „Start“ um den Anlernprozess zu beginnen.
3. Öffnen Sie das Gehäuse des Funk-Repeaters um den „Anlern-Knopf“ (To Panel) des Funk-Repeaters zu drücken. Die Modus LED leuchtet gelb auf.
4. Wird der Repeater innerhalb von 60 Sekunden von einer Alarmanlage Sensor gefunden, wird er im unteren Menü aufgelistet und Sie hören einen Bestätigungston der Zentrale. Sollte das Anlernen nicht klappen blinkt die gelbe LED drei Mal auf hat das Anlernen nicht geklappt, drücken Sie erneut den „Anlern-Knopf“ (To Panel).
5. Fügen Sie den Sensor mit „Hinzufügen“ der Sensorliste hinzu. Der Funk-Repeater quittiert das Anlernen mit einem langen Ton und die Modus LED erlischt. Versucht man einen bereits angelernten Funk-Repeater erneut an der Zentrale anzulernen quittiert der Funk-Repeater dies durch einen kurzen Ton auf welche zwei weitere kurze Töne folgen.

### **Sensoren mit dem Repeater verbinden:**

1. Der Funk-Repeater muss betriebsbereit sein(die grüne LED leuchtet).
2. Drücken Sie den „Anlern-Knopf“ (Learn Devices) des Funk-Repeaters. Die gelbe Modus LED leuchtet auf.
3. Aktivieren Sie nun den Anlern- Modus des zu verstärkenden Sensors, in dem Sie den „Anlern-Knopf“, wie in der Anleitung des jeweiligen Sensors beschrieben, drücken.
4. Der Repeater gibt einen langen Signalton, die Empfangs- LED leuchtet kurz blau auf. Wiederholen Sie dies nun für alle Sensoren die verstärkt werden sollen. Wurde ein Sensor schon hinzugefügt quittiert das der Repeater mit zwei kurzen Signaltönen.
5. Deaktivieren Sie den Anlern-Modus des Funk-Repeaters indem Sie die den „Anlern Knopf“ (Learn Devices) erneut drücken. Die Modus LED erlischt.

### **Verbindungstest des Sensors zum Repeater:**

1. Mit dieser Funktion können Sie Testen ob ein am Repeater angelernter Sensor schon oder noch Kontakt mit dem Repeater hat.
2. Drücken Sie den „Verbindungstest-Knopf“ (Walk Test) des Funk-Repeaters. Die Modus LED blinkt durchgehend auf.
3. Drücken Sie den „Anlern-Knopf“ eines schon am Repeater angelernten Sensors. Falls eine Verbindung mit dem Repeater vorhanden ist gibt der Repeater einen langen Signalton ab und nacheinander leuchten die Empfangs- und Versand- LED auf.
4. Deaktivieren Sie den Anlern-Modus des Funk-Repeaters indem Sie die den „Verbindungstest-Knopf“ (Walk Test) erneut drücken. Die Modus LED hört auf zu blinken.

### **Werkseinstellungen:**

1. Stellen Sie sicher, dass weder ein Anlern-Modus noch Verbindungstest gestartet wurde (Modus LED aus).
2. Halten Sie die zwei mittleren Knöpfe des Funk-Repeaters („Walk Test“ [6]+ „Learn Devices“ [7]) gedrückt.
3. Nach 5 Sekunden hören Sie einen langen Signalton, der Funk-Repeater ist zurückgesetzt. Falls stattdessen 5 Signaltöne zu hören sind ist der Anlern-Modus bzw. ein Verbindungstest noch aktiviert. Starten Sie erneut von Punkt 1.
4. Der Funk-Repeater ist mit keinem Sensor mehr verbunden.

### **Generelle Empfehlungen:**

- Alle Sensoren welche an einem Funk-Repeater angelernt wurden müssen ebenfalls an der Alarmzentrale angelernt werden. Eine detaillierte Anleitung finden Sie hierzu bei der jeweiligen Sensoren-Beschreibung.
- Der Mindestabstand zwischen dem Funk-Repeater und einer Alarmzentrale beträgt 10 Meter.
- Sollte ein Sensor eine akzeptable Signalstärke (>4) zur Alarmzentrale haben wird empfohlen diesen nicht an den Funk-Repeater anzulernen.



## Mehrere Repeater:

Falls mehrere Funk-Repeater verwendet werden beachten Sie bitte folgendes:

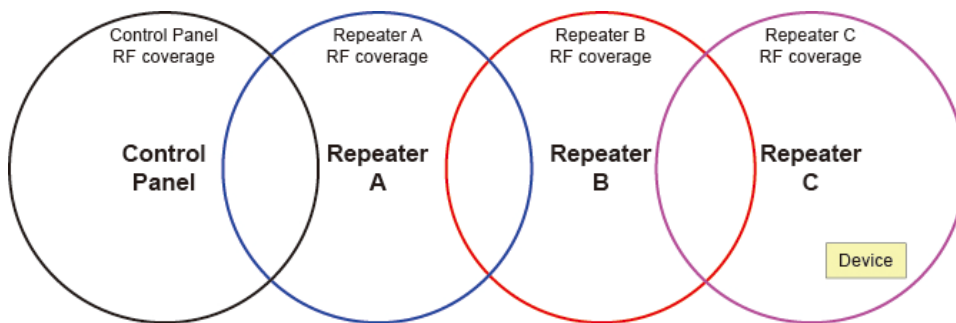
- Für die Verbindung von zwei Funk-Repeatern untereinander sollte ebenfalls ein Mindestabstand von 10 Metern eingehalten werden.
- Alle verwendeten Funk-Repeater werden an der Alarmzentrale angelernt.
- Lernen Sie ein Gerät (Device) immer nur am nächsten Funk-Repeater an (beste Funkübertragung).

## Hinweis:

Normalerweise werden Sensoren fest installiert und bleiben in der Reichweite eines Funk-Repeaters. Es gibt jedoch auch Ausnahmen wie z.B. Fernbedienungen, in diesem Fall können Sie den Sensor auch an mehreren Funk-Repeatern anlernen.

## Übertragungskette:

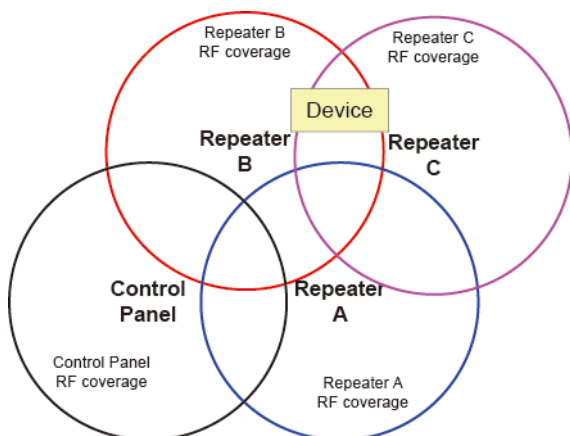
Beispielbild 1:



- Falls mehrere Funk-Repeater als Übertragungskette arbeiten, dann sollte der Funk-Repeater, der am weitesten entfernt installiert wurde, am nächst näheren Funk-Repeater angelernt werden und so weiter (siehe Beispielbild 1: Funk-Repeater C zu B zu A zur Alarmzentrale)
  - Repeater C sollte an Repeater B angelernt werden. Lernen Sie nicht Repeater B an Repeater C an!
  - Repeater B sollte an Repeater A angelernt werden und nicht umgekehrt.
  - Vermeiden Sie es die Repeater Kreuzweise anzulernen!

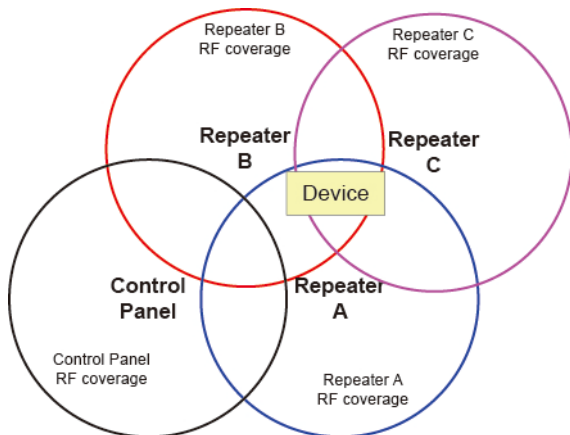
## Übertragungsnetz:

Beispielbild 2:



- Falls sich ein Sensor (Device) in der Reichweite von mehreren Funk-Repeatern befindet (siehe Beispielbild 2) wird empfohlen den Sensor an dem Funk-Repeater anzulernen welcher sich am nächsten an der Alarmzentrale befindet. In diesem Fall Funk-Repeater B und nicht C.
- Funk-Repeater C kann an Funk-Repeater A, B oder redundant an beiden Funk-Repeatern angelernt werden.

### Beispielbild 3:



- In diesem Beispiel hat der Sensor (Device) dieselbe Reichweite zu Funk-Repeater A, B und C. Der Sensor sollte an Funk-Repeater A oder B angelernt werden, da diese sich am nächsten zur Zentrale befinden.

### Einen Repeater an einem zweiten Repeater anlernen:

- Um Repeater C an Repeater B anzulernen starten Sie am Repeater B den Anlernmodus, Drücken Sie den „Anlern-Knopf“ (Learn Devices).
- Anschließend drücken Sie am Repeater C den „Anlern-Knopf“ (To Panel / Hub).
- Wenn das Anlernen funktioniert hat werden beide Funk-Repeater einen langen Signalton ausgeben.

### *Hinweise:*

- Ein Funk-Repeater kann maximal an einer Zentrale bzw. Area angelernt werden und unterstützt maximal 80 Sensoren. Versuchen Sie mehr als 80 anzulernen meldet die Zentrale 6 kurze Warntöne.
- Es ist nicht möglich das Funksignal von ZigBee Geräten (2.4 GHz) mit dem Funk-Repeater zu verstärken.
- **Achtung:** Solange ein am Funk-Repeater eingelernter Sensor noch direkt sein Signal an die Zentrale übermitteln kann wird dieses (schwächere) Signal bei einem Reichweitentest bzw. in der Sensorliste dargestellt. Ob der Sensor ordnungsgemäß arbeitet können Sie Testen in dem der Sensor noch weiter von der Zentrale entfernt und ein erneuter Reichweitentest durchgeführt wird. Erhöht sich jetzt die Signalstärke sendet der Sensor über den Funk-Repeater und ist korrekt angelernt. Im Alarmfall wird der Sensor auf dem einen oder anderen Weg die Zentrale erreichen.



