

Sat-ZF-Verteilssystem Schaltnetzteil kompakt

Zu dieser Anleitung

Dieses Dokument ist Teil des Produkts. Diese Anleitung beschreibt, wie Sie das Steckernetzteil NCF 18 installieren und anschließen.

- ▶ Das Gerät erst installieren und benutzen, nachdem Sie dieses Dokument gelesen und verstanden haben.
- ▶ Dieses Dokument während der Lebensdauer des Geräts aufbewahren. Das Dokument an nachfolgende Besitzer und Benutzer weitergeben.

Die aktuelle Version dieses Anwendungshinweises finden Sie auf unserer Webseite: www.kathrein-ds.com

Merkmale

- Hochwertiges Steckernetzteil für das Sat-ZF-Verteilssystem
- Zur Orts- oder Fernspeisung von Kathrein-Verstärkern, LNB's oder Multischaltern
- Integrierter EMV-Schutz im F-Connector
- Sehr hoher Wirkungsgrad und kurzschlussfest
- Für Dauerbetrieb geeignet
- Für die Innenmontage
- Entspricht EN 62368-1
- Erfüllt die Ökodesignanforderungen der ERP Richtlinie

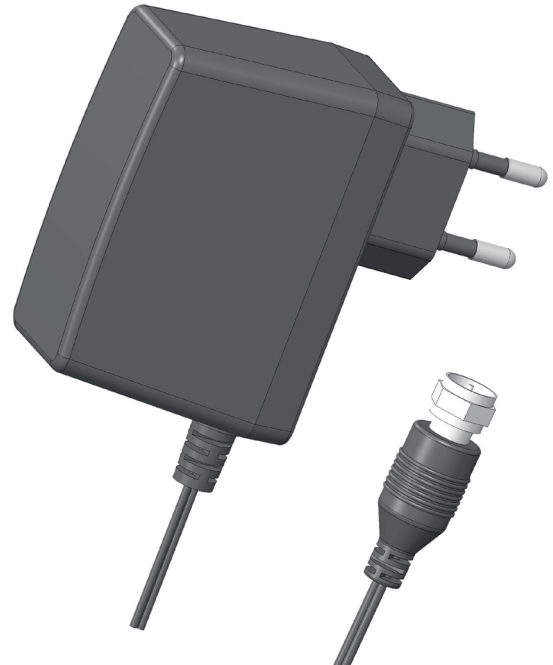


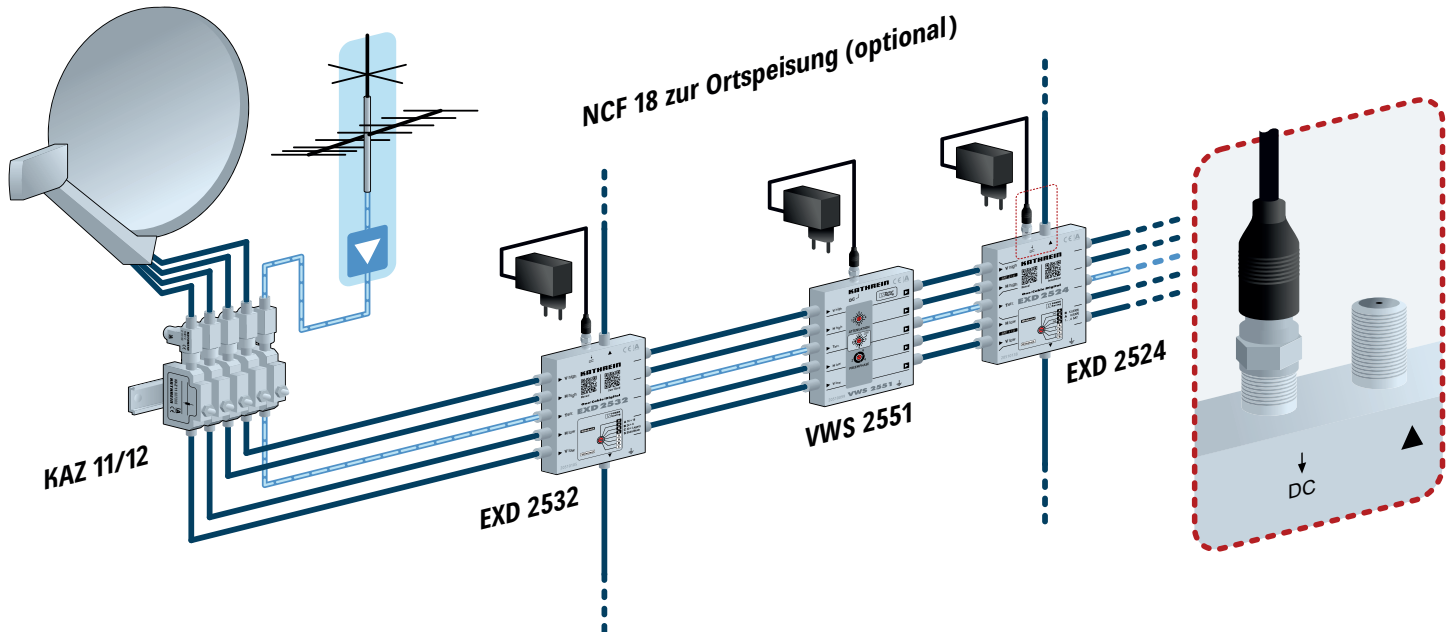
Abbildung ähnlich

Technische Daten

Typ	NCF 18	
Bestell-Nr.		205500004
Eingangsnennspannung	V	230 (50–60 Hz)
Zulässiger Eingangsspannungsbereich	V	100 - 240
Eingangs-Nennleistung bei 0/200/400/600/800-mA-Last	W	0,075/4,3/8,5/12,4/17
Spannung sekundär (kurzschlussfest)	V	18
Nennstrom sekundär ¹⁾	mA	Max. 800
Schutzklasse		II (schutzisoliert)
Zulässige Umgebungstemperatur	°C	-20 bis +55
DC-Anschluss		F-Connector mit EMV-Schutz
Abmessungen	mm	72 x 34 x 90

¹⁾ Bei einer reduzierten maximalen Umgebungstemperatur von 40 °C sind 1100 mA zulässig.

Anwendungsbeispiel (symbolische Darstellung)



Montage und Sicherheitshinweise



- Das beschriebene Gerät dient als Zubehör für Satelliten-Empfangsanlagen.
- Jegliche anderweitige Nutzung oder die Nichtbeachtung dieses Anwendungshinweises hat den Verlust der Gewährleistung bzw. Garantie zur Folge.
- Das Gerät darf nur in trockenen Innenräumen montiert werden.
- Beachten Sie die Sicherheitsbestimmungen der jeweils aktuellen Normen EN 60728-11 und EN 62368-1.



Stromführendes Gerät

- Nicht öffnen oder am Gerät manipulieren!
- Auf ausreichenden Abstand von mind. 5 cm nach allen Seiten achten! Für die Entwärmung muss eine freie Luftzirkulation möglich sein. Überhitzungsgefahr!
- Zulässige Umgebungstemperatur -20 bis +55 °C
- Stellen Sie keine mit Flüssigkeiten gefüllten oder andere Gegenstände auf dem Netzteil ab. Es darf nicht Tropf- oder Spritzwasser ausgesetzt sein.
- Vor Arbeiten an der Anlage, das Netzteil immer aus der Steckdose ziehen.

Um eine Trennung vom Netz zu gewährleisten, muss die verwendete Steckdose jederzeit frei zugänglich sein.

Entsorgung



Elektronische Geräte

Elektronische Geräte gehören nicht in den Hausmüll, sondern müssen gemäß Richtlinie 2012/19/EU DES EUROPÄISCHEN PARLAMENTS UND DES RATES vom 4. Juli 2012 über Elektro- und Elektronik-Altgeräte fachgerecht entsorgt werden. Bitte geben Sie dieses Gerät am Ende seiner Verwendung zur Entsorgung an den dafür vorgesehenen öffentlichen Sammelstellen ab.

Sat-IF distribution system

Compact switched-mode power supply unit

About this Guide

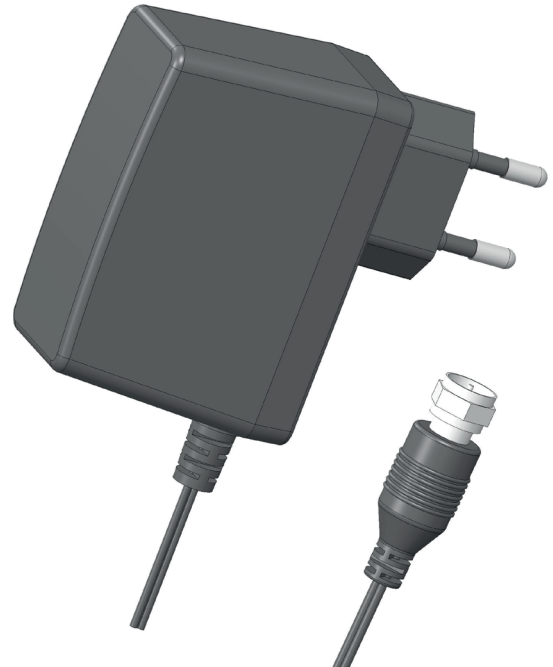
This document is part of the product. This manual describes how to install and connect the NCF 18 power supply unit.

- ▶ Do not install or use the device until you have read and understood this document.
- ▶ Keep this document for reference throughout the service life of the device and pass it on to any new owner or user.

For the most up-to-date version of this document, go to:
www.kathrein-ds.com

Features

- High-quality plug-in power supply unit for the Sat-IF distribution system
- For local or remote-feeding of Kathrein amplifiers, LNBS or multi-switches
- Integrated EMV protection in the F-type connector
- High efficiency and short-circuit proof
- Suitable for continuous operation
- For indoor installation
- Conforms to EN 62368-1
- Fulfills ecodesign requirements of the ERP directive



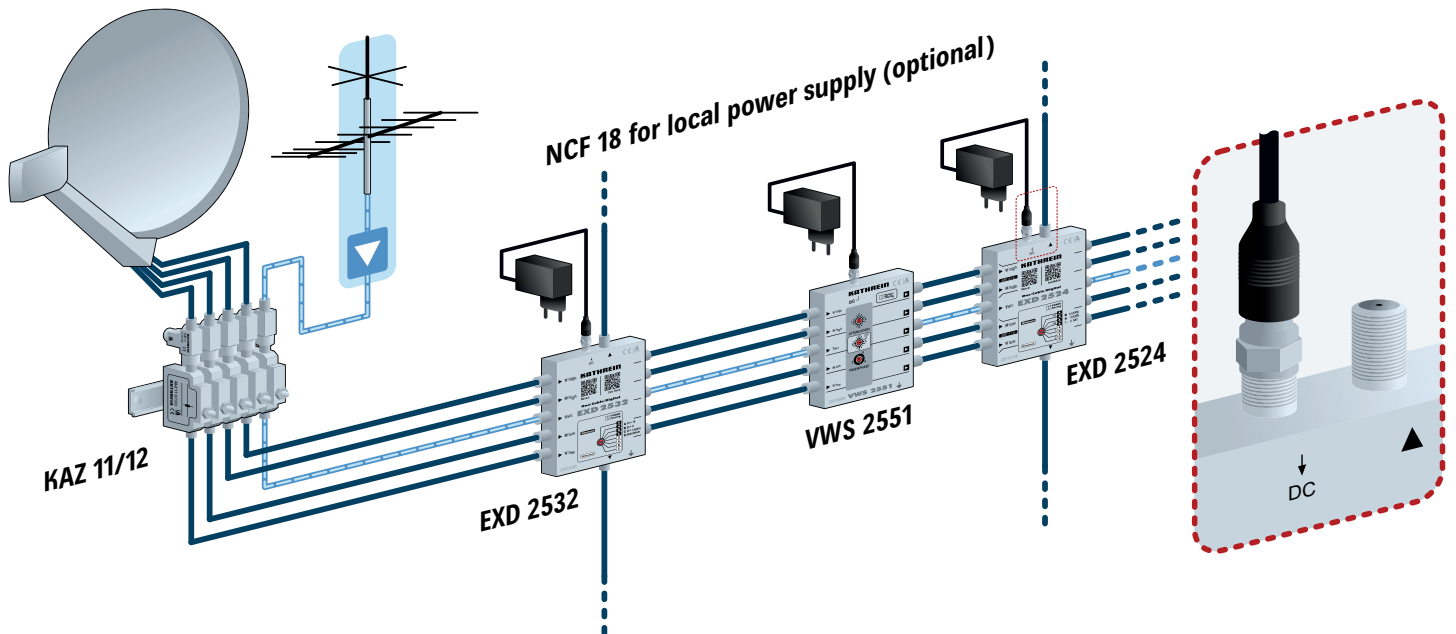
Similar to illustration

Technical Data

Type	NCF 18	
Order no.		205500004
Nominal input voltage	V	230 (50–60 Hz)
Permissible input voltage range	V	100 - 240
Nominal input power at 0/200/400/600/800 mA load	W	0.075/4.3/8.5/12.4/17
Secondary voltage (short-circuit proof)	V	18
Secondary nominal current ¹⁾	mA	Max. 800
Protection class		II (schutzisoliert)
Permissible ambient temperature	°C	–20 bis +55
DC connection		F-type connector with EMC protection
Dimensions	mm	72 x 34 x 90

¹⁾ At a reduced maximum ambient temperature of 40 °C, 1100 mA are permissible.

Application example (symbolic representation)



Installation and safety instructions



- The equipment described is designed solely as an accessory for satellite receiver systems.
- Any other use, or failure to comply with these instructions, will result in voiding of warranty cover.
- The equipment may only be installed in dry indoor areas.
- The safety regulations set out in the current EN 60728-11 and EN 62368-1 standards must be complied with.



Current-carrying unit

- Do not open or tamper with the unit!
- Ensure adequate clearance all around of at least 5 cm! Free circulation of air must be possible to discharge the heat emitted by the unit. Risk of overheating!
- Permissible ambient temperature -20 to +55 °C
- No liquid-filled items may be placed on top of the power supply unit. It must not be exposed to dripping or splashing water.
- When working on the system always unplug the mains plug from the wall socket.

To ensure separation from the mains, the socket used must be freely accessible at all times.

Disposal



Electronic equipment

Electronic equipment is not domestic waste – in accordance with directive 2012/19/EU OF THE EUROPEAN PARLIAMENT AND THE COUNCIL dated 4th July 2012 concerning used electrical and electronic appliances, it must be disposed of properly. At the end of its service life, take this unit for disposal at a designated public collection point.