

DVB-T/T2-Antennen

Indoor Antenne

Merkmale

- DVB-T/T2-Indoor-Antenne für horizontale und vertikale Polarisation
- Aktive Antenne mit integriertem Verstärker
- Ansprechendes und platzsparendes Design
- Extrem niedrige Rauschzahl
- Keine spezielle Ausrichtung erforderlich, da nahezu Rundstrahl-Charakteristik (vertikal)
- Fernspeisung (5 V/30 mA) erfolgt über das USB-Fernspeisekabel durch das z. B. angeschlossene TV-Gerät
- Anschluss: IEC-Buchse
- Integriertes Sperrfilter gegen GSM- und LTE-Störungen



Lieferumfang

- Stützfuß für die einfache Aufstellung
- Wandhalterung mit Befestigungsmaterial
- USB-Fernspeisekabel, 3 m

Notwendiges Zubehör

Zum Empfang von DVB-T/T2-Signalen ist ein DVB-T/T2 geeigneter Empfänger mit Fernspeisemöglichkeit (5 V) über das USB-Fernspeisekabel notwendig.

Bestimmungsgemäßer Gebrauch

Die BZD 32 ist eine aktive Antenne zum Empfang von digitalen terrestrischen Fernseh- und Rundfunksignalen im VHF- (Band III) und UHF-Bereich. Sie ist zum Einsatz in Innenräumen mit ausreichendem Signalpegel geeignet.

Nur in Verbindung mit einem geeigneten DVB-T/T2-Empfänger mit 5-V-Spannungsversorgung verwenden.

Jegliche anderweitige Nutzung oder die Nichtbeachtung dieses Anwendungshinweises und der den Geräten beiliegenden Dokumentationen und Anleitungen hat den Verlust der Gewährleistung bzw. Garantie zur Folge.

Tipp

Bewahren Sie die Anleitung für später auftretende Fragen sorgfältig auf und geben Sie diese bei einem Verkauf der Antenne an den nächsten Besitzer weiter.

Allgemeines zum Rundfunkempfang

In Gebieten mit geringen oder zu starken Empfangsfeldstärken ist ein störungsfreier Empfang nicht in allen Fällen gewährleistet. Bei zu schwachem Signalpegel ist es notwendig, eine Richtantenne außerhalb des Gebäudes zu verwenden.

In unmittelbarer Nähe zum Sender kann der Empfang durch zu hohe Empfangspegel beeinträchtigt werden.

Der Rundfunkempfang in Innenräumen kann zudem durch weitere Faktoren beeinträchtigt sein. Kritische Aufstellorte sind Räume in Stahlbetonbauten oder Gebäude mit metallbedampften Fenstern, geschlossene Metallschränke oder Aufstellorte in unmittelbarer Nähe von sendenden, elektronischen Geräten (z. B. Mobiltelefonen).

Sicherheitshinweise



GEFAHR

Lebensgefahr durch Stromschlag bei Berührung von elektrischen Einrichtungen!

- ▶ Bei Wandmontage vor dem Bohren der Löcher sicherstellen, dass keine elektrischen Leitungen in der Wand verlaufen.

Lebensgefahr bei Montage/Betrieb in unsachgemäßen Umgebungsbedingungen!

Feuchtigkeit im Gerät kann zu einem Stromschlag oder zur Brandgefahr durch Funkenbildung führen.

- ▶ Gerät nur in trockenen Innenräumen montieren.
- ▶ Gerät nicht auf oder an leicht entzündlichen Oberflächen montieren/stellen.
- ▶ Die Sicherheitsbestimmungen der aktuellen Norm EN 62368-1 beachten.
- ▶ Gerät vor Feuchtigkeit, Tropf- und Spritzwasser schützen.
- ▶ Gerät nicht in die Nähe von Heizungen oder offenem Feuer stellen, z. B. Kerze.
- ▶ Gerät nicht direkter Sonneneinstrahlung im Freien über einen längeren Zeitraum aussetzen.



VORSICHT

Erstickengefahr durch verschluckte Teile!

- ▶ Montagezubehör von Kindern fernhalten.



ACHTUNG

Gefahr von Sachschäden am Gerät durch unzulässige Versorgungsspannung!

Bei Anschluss an einen Receiver oder TV-Gerät, der nicht für DVB-T/T2 geeignet ist, z. B. Sat-Receiver, kann die Antenne durch eine zu hohe Versorgungsspannung zerstört werden.

- ▶ Antenne nur mit der zulässigen Spannung von 5 V betreiben.

ACHTUNG

Gefahr von Farbveränderungen an Möbeloberflächen!

Die Gerätefüße können bei empfindlichen Möbeloberflächen oder in Verbindung mit behandelten Möbeloberflächen Farbveränderungen hervorrufen.

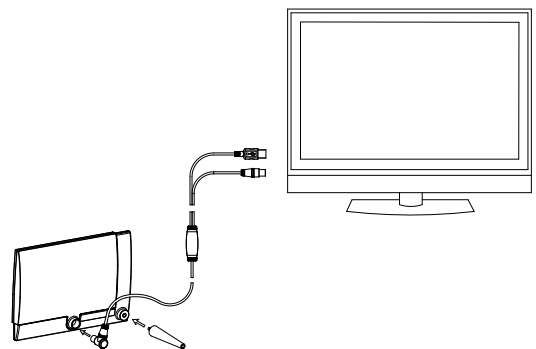
- ▶ Gegebenenfalls die Antenne auf eine geeignete Unterlage stellen.

Aufstellung, Anschluss und Inbetriebnahme

- ▶ Die Antenne über das beiliegende USB-Fernspeisekabel mit dem TV-Gerät verbinden.

Tipp Die Antenne können Sie unabhängig von der Polarisation der abgestrahlten Signale aufstellen. Die Beschriftung (horizontal/vertikal) auf der Vorderseite der Antenne ist zur Optimierung bei kritischen Empfangsanlagen gedacht (siehe **Optimierung**, S. 2).

⇒ Der Empfang von DVB-T/T2-Programmen ist möglich.



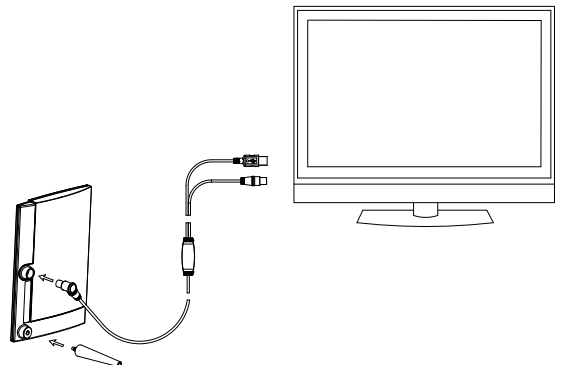
Optimierung

Sollte der Empfang gestört sein, ist es möglich, durch Wechseln der Polarisationsausrichtung bei kritischen Empfangsanlagen die Empfangsqualität zusätzlich zu verbessern, siehe Beschriftung auf der Vorderseite der Antenne.

Sollte kein optimaler Empfang möglich sein:

- ▶ Die Antenne an einem anderen Ort aufstellen und die oben genannten Schritte wiederholen. Empfehlung: Aufstellung der Antenne in Fensternähe.

Tipp In unmittelbarer Nähe zum Sender kann der Empfang durch zu hohe Empfangspegel beeinträchtigt werden. In diesem Fall eine fensternahe Aufstellung der Antenne vermeiden.



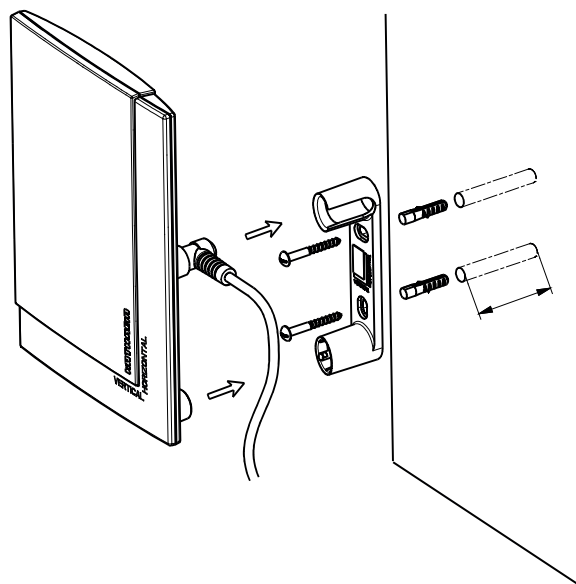
Optimierung mit DVB-T/T2-Empfänger

Einige Empfänger bieten die Möglichkeit, den Empfangspegel und die Signalgüte auf dem Bildschirm anzuzeigen und erlauben somit eine weitere Optimierung der Antennenaufstellung. Beachten Sie hierzu die Bedienungsanleitung des jeweiligen Receivers.

Wandmontage

Im Lieferumfang befindet sich ein Wandhalter und das notwendige Befestigungsmaterial, um die Antenne an der Wand zu befestigen.

- Empfangsversuche durchführen und die geeignetste Empfangsposition an der Wand suchen, bevor Sie die Löcher für die Wandhalterung bohren.



Reinigung

- Die Antenne nur mit einem leicht angefeuchteten Tuch reinigen.
- Keine aggressiven oder scheuernden Reinigungsmittel verwenden, da diese die Gehäuseoberfläche beschädigen können.
- Das Gerät niemals in Flüssigkeiten tauchen.

Technische Daten

Typ		BZD 32
Bestell-Nr.		20710013
Empfangsbereich	MHz	174 – 230/470 – 790
Güte ¹⁾	dB/K	Typ. -28,4
Max. Ausgangspegel ²⁾	dBµV	Typ. 95
Abmessungen	mm	140 x 195
Verpackungseinheit/Gewicht	St./kg	1 (10)/0,5
Maße der Einzelverpackung	mm	250 x 160 x 70

¹⁾ Bandbreite 8 MHz, Tu = 290 K, Anschlusskabel a = 3,5 dB, Receiver NF = 7 dB @ 560 MHz

²⁾ Nach EN 60728-5 für 60 dB Intermodulationsabstand (2 Sender – 3. Ordnung) gemessen am Antennenausgang

Vereinfachte EU-Konformitätserklärung

Hiermit erklärt die KATHREIN Digital Systems GmbH, dass das Gerät BZD 32, BN: 20710013

der Richtlinie 2014/53/EU entspricht. Der vollständige Text der EU-Konformitätserklärung ist unter der folgenden Internetadresse verfügbar: www.kathrein-ds.com

Entsorgung



Elektronische Geräte

Elektronische Geräte gehören nicht in den Hausmüll, sondern müssen gemäß Richtlinie 2012/19/EU DES EUROPÄISCHEN PARLAMENTS UND DES RATES vom 4. Juli 2012 über Elektro- und Elektronik-Altgeräte fachgerecht entsorgt werden. Bitte geben Sie dieses Gerät am Ende seiner Verwendung zur Entsorgung an den dafür vorgesehenen öffentlichen Sammelstellen ab.

DVB-T/T2 Antennas

Indoor Antenna

Features

- DVB-T/T2 indoor antenna for horizontal and vertical polarisation
- Active antenna with an integrated amplifier
- Attractive, space-saving design
- Extremely low noise factor
- No special alignment necessary due to a nearly omni-directional characteristic (vertical)
- Remote power feed (5 V/30 mA) via the USB cable by means of a connected TV set
- Connection: IEC plug
- Integrated blocking filter for GSM and LTE interference



Scope of Delivery

- Support foot for easy mounting
- Wall bracket with mounting material
- USB cable, 3 m

Necessary Accessories

For the reception of DVB-T/T2 signals, a DVB-T/T2-compatible recipient with remote feeding (5 V) via the USB cable is required.

Intended Use

The BZD 32 is an active antenna for the reception of digital terrestrial television and radio signals in the VHF- (Band III) and UHF bands. The antenna is suitable for the indoor use when the signal level is sufficiently high.

Only use together with a suitable DVB-T/T2 receiver with 5 V power supply.

Any other use or failure to comply with these user instructions and the documentation and instructions accompanying the equipment will void the warranty or guarantee.

Tip Keep these instructions for further reference and give them to the next owner if the antenna is sold.

General Remarks on Broadcasting

In areas with low or too high reception-field strength, interference-free reception is not always guaranteed. If the signal level is too low, it is necessary to place a directional antenna outside the building.

In the immediate vicinity of the transmitter, reception may be impaired by too high a reception level.

Reception indoors can also be impaired by other factors. Critical locations are rooms in reinforced concrete buildings or buildings with vapour-plated windows, closed metal cabinets, or positions directly beside transmitting electronic devices, e.g. mobile phones.

Safety Instructions



DANGER

Danger to life from electric shock when touching electrical installations!

- ▶ Wall mounting: before drilling holes, make sure that there is no electrical wiring in the wall.

Danger to life when installing/operating the unit in inappropriate ambient conditions!

Moisture in the unit can lead to electric shock or fire hazard due to spark formation.

- ▶ Install and operate the unit indoors in dry areas only.
- ▶ Do not install/place the unit on highly flammable surfaces.
- ▶ Comply with the safety requirements of the latest edition of the standard EN 62368-1.
- ▶ Protect the device from moisture, dripping and splash water.
- ▶ Do not place the antenna close to heaters or open fire, e.g. candles.
- ▶ Do not subject the antenna to direct sunlight outdoors for longer periods of time.



CAUTION

Risk of suffocation due to small parts that could be swallowed!

- ▶ Keep any mounting material out of reach of children.



NOTICE

Risk of material damage due to incorrect supply voltage!

When connected to a receiver or TV that is not suitable for DVB-T/T2, e.g. a satellite receiver, the antenna could be destroyed due to an excessive supply voltage.

- ▶ Operate the antenna only at the permitted voltage of 5 V.

NOTICE

Risk of discolouration on furniture surfaces!

The feet of the unit can cause changes to the colour of the sensitive or treated furniture surfaces.

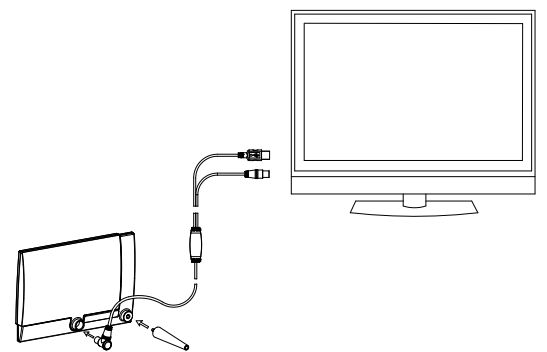
- ▶ If necessary, place the antenna on a suitable mat.

Setting up, Connecting and Commissioning

- ▶ Connect the antenna to the TV using the provided USB cable.

Tip You can set up the antenna independently from the polarisation of the radiated signals. The lettering (horizontal/vertical) on the front of the antenna is intended for optimising in critical reception systems, see **Optimising**, p. 2).

⇒ The reception of DVB-T/T2 programmes is possible.



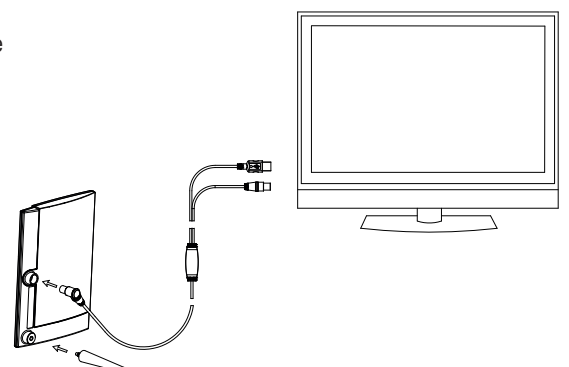
Optimising

If the reception is subject to interference, it is possible to improve the reception quality in critical reception systems by changing the polarisation alignment, see the lettering on the front of the antenna.

If it is impossible to get optimum reception:

- ▶ Set the antenna up in a different place or repeat the steps described above. We recommend placing the antenna close to a window.

Tip In the immediate vicinity of the transmitter, reception might be impaired by too high a reception level. In this case, it is recommended to avoid setting up the antenna near a window.



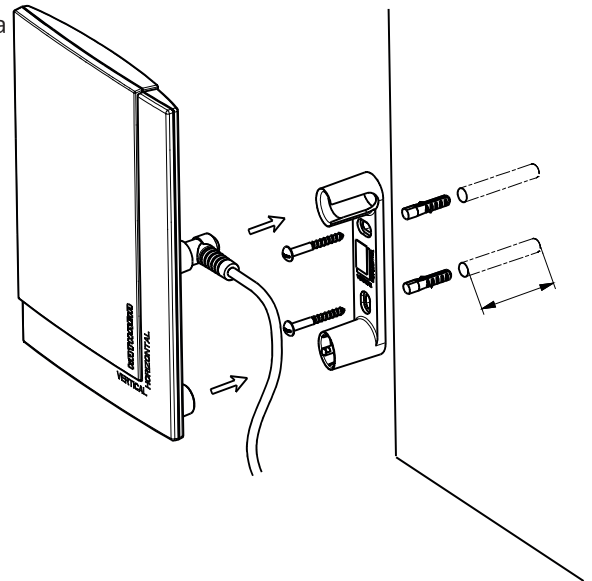
Optimising with a DVB-T/T2 Receiver

Some receivers offer the option of displaying the reception level and the signal quality on the screen, thus permitting further optimisation of the antenna positioning. For more information, refer to the operating manual of your receiver.

Wall Mounting

A wall bracket and the necessary mounting material for mounting the antenna on the wall are included in the scope of delivery.

- ▶ Test the reception and look for the most suitable reception position on the wall before drilling the holes for the wall bracket.



Cleaning

- Clean the antenna only with a slightly moistened cloth.
- Do not use aggressive or abrasive cleaners because these could damage the surface of the housing.
- Do not immerse the device in any fluid.

Technical Data

Type		BZD 32
Order number		20710013
Reception range	MHz	174 – 230/470 – 790
Figure of merit ¹⁾	dB/K	typ. -28.4
Max. output level ²⁾	dB μ V	typ. 95
Dimensions	mm	140 x 195
Packaging unit/weight	St./kg	1 (10)/0.5
Single pack dimensions	mm	250 x 160 x 70

¹⁾ Bandwidth 8 MHz, Tu = 290 K, connection cable a = 3.5 dB, AF receiver = 7 dB @ 560 MHz

²⁾ According to EN 60728-5 for 60 dB intermodulation ratio (2 transmitters – 3rd order) measured at antenna output

SIMPLIFIED EU DECLARATION OF CONFORMITY

Hereby, KATHREIN Digital Systems GmbH declares that the radio equipment type BZD 32, order no.: 20710013 is in compliance with Directive 2014/53/EU. The full text of the EU declaration of conformity is available at the following internet address: www.kathrein-ds.com

Waste Disposal



Electronic equipment

Electronic equipment is not domestic waste – in accordance with directive 2012/19/EU OF THE EUROPEAN PARLIAMENT AND THE COUNCIL dated 4th July 2012 concerning used electrical and electronic appliances, it must be disposed of properly. At the end of its service life, take this unit for disposal at a designated public collection point.