

Rosenheim, 31.03.2019

**KATHREIN Digital Systems GmbH**Anton-Kathrein-Straße 1-3  
83022 Rosenheim  
Germany

www.kathrein-ds.com

info@kathrein-ds.com

**Information über gesellschaftsrechtliche Änderung  
Information about change in corporate legal status**

Zum 1. April 2019 geht das Geschäftsfeld „Terrestrial & Satellite Reception“ der KATHREIN SE (vormals KATHREIN-Werke KG) auf die KATHREIN Digital Systems GmbH über.

Die neuen Firmendaten lauten ab 01.04.2019 wie folgt:

**KATHREIN Digital Systems GmbH**  
**Anton-Kathrein-Str. 1-3**  
**83022 Rosenheim, Deutschland**  
**Steuer-Nr.: 156/117/31083**  
**UST-Ident-Nr.: DE311049363**  
**Registergericht: Traunstein, HRB 25841**

Executive Board:

Michael Auer  
Uwe ThummUST-ID-Nr.: DE 311 049 363  
Steuer-Nr.: 156/117/31083  
GLN: 40 63242 00000 5  
WEEE-Reg.-Nr.: DE 66199153Registered Office: Rosenheim, DE  
Commercial Register: Traunstein, HRB 25841Commerzbank AG  
IBAN: DE24 7114 0041 0611 9002 00  
BIC: COBADEFFXXX

As of 1 April 2019, KATHREIN SE's (formerly KATHREIN-WERKE KG) "Terrestrial & Satellite Reception" business unit will be transferred to KATHREIN Digital Systems GmbH (limited liability company).

From 1 April 2019, the new company data are:

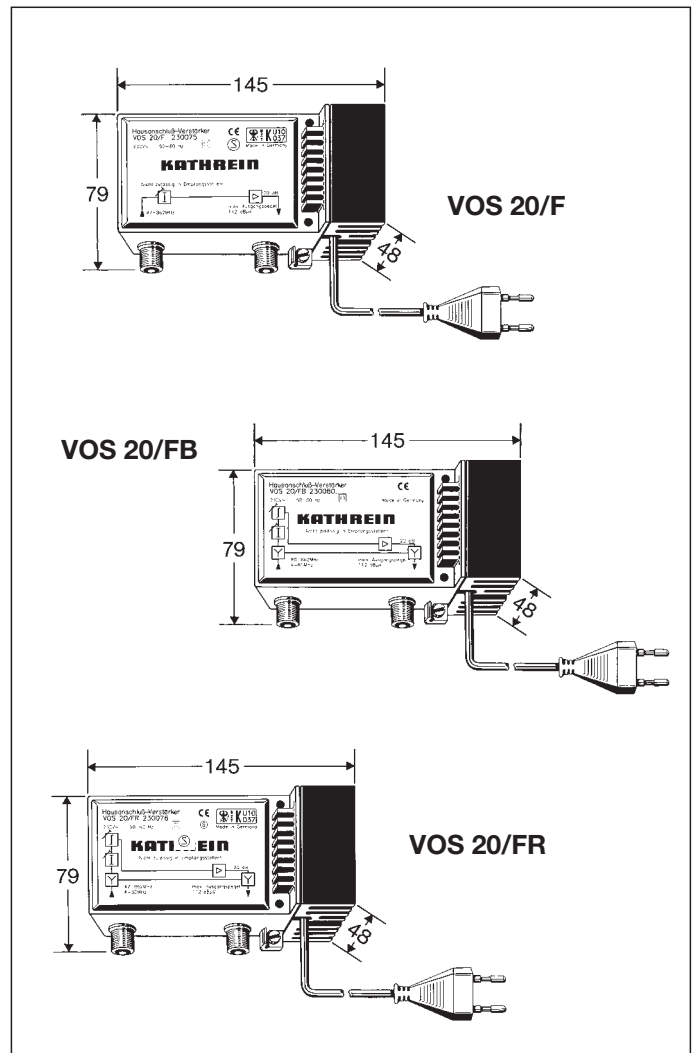
**KATHREIN Digital Systems GmbH**  
**Anton-Kathrein-Str. 1-3**  
**83022 Rosenheim, Germany**  
**Tax ID No.: 156/117/31083**  
**VAT Reg. No.: DE311049363**  
**Commercial Register: Traunstein, HRB 25841**

936500001

- Erfüllt die CE-Richtlinien
- Nur für den Einsatz in Kabelnetzen geeignet
- Dämpfungsregler eingebaut
- Regelbarer Entzerrer eingebaut (VOS 20/FB / VOS 20/FR)
- Passiver Rückweg: 4–30 MHz (VOS 20/FR)  
4–65 MHz (VOS 20/FB)
- Anschlüsse:  
VOS 20/F, VOS 20/FB, VOS 20/FR: F-Connectoren nach EN 61169-24  
Potenzialanschluss: Klemmschraube  $\leq 4 \text{ mm}^2$
- Die Verstärker stimmen mit den zum Zeitpunkt der Auslieferung gültigen Anforderungen der Richtlinie 73/23/EWG und 89/336/EWG überein



Elektronische Geräte gehören nicht in den Hausmüll, sondern müssen - gemäß Richtlinie 2002/96/EG DES EUROPÄISCHEN PARLAMENTS UND DES RATES vom 27. Januar 2003 über Elektro- und Elektronik-Altgeräte fachgerecht entsorgt werden.  
Bitte geben Sie dieses Gerät am Ende seiner Verwendung zur Entsorgung an den dafür vorgesehenen öffentlichen Sammelstellen ab.

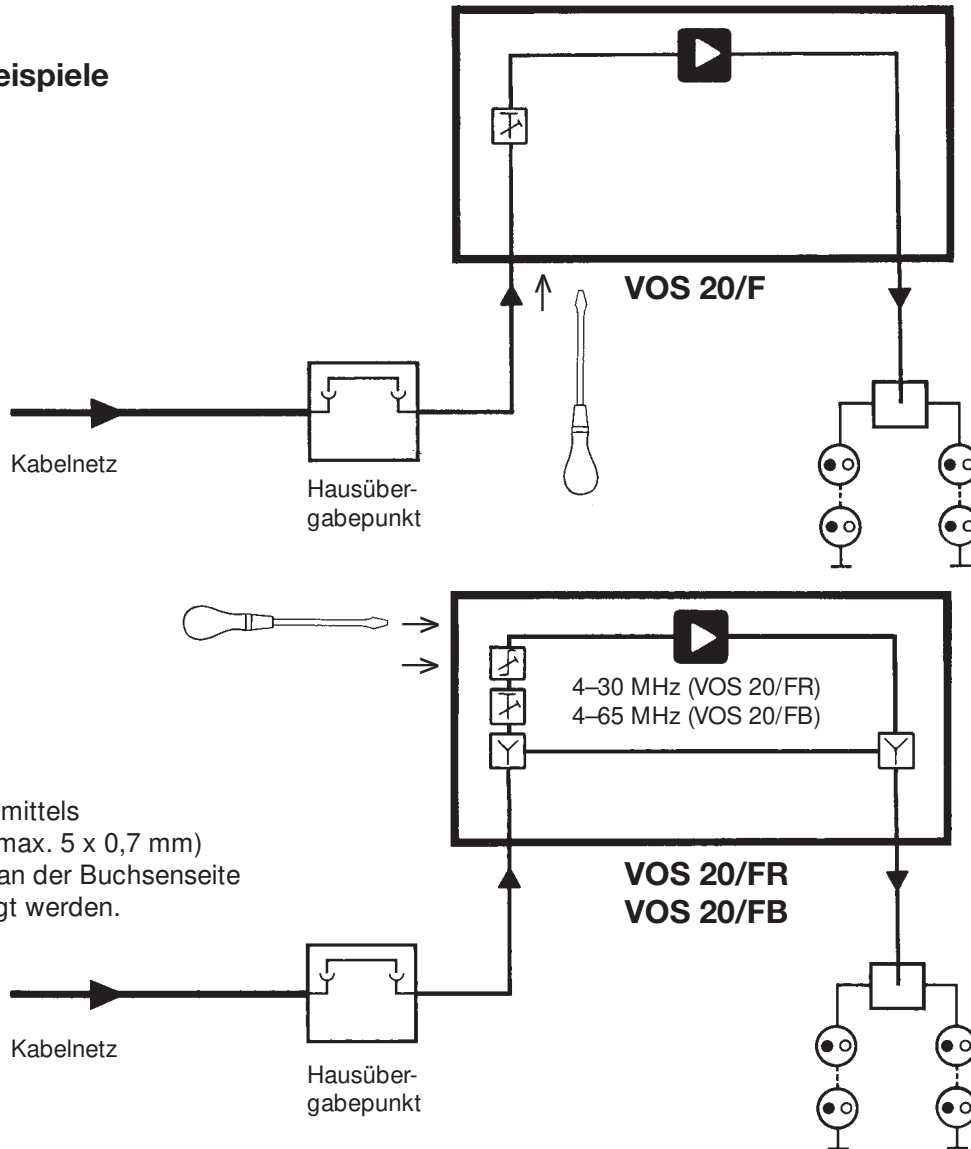


### Technische Daten

Frequenzbereich	MHz	47–862 (80–862 VOS 20/FB)
Verstärkung	dB	20
Einstellbereich der Verstärkung	dB	0–20
Einstellbereich der Entzerrung (nur VOS 20/FB, VOS 20/FR)	dB	0–20
Max. Betriebspegel nach ANGA/ZVEI 66 dB CTBA/64 dB CSOA	dB $\mu$ V	90
Max. Betriebspegel nach CENELEC <sup>1)</sup> 60 dB CTBA 60 dB CSOA	dB $\mu$ V	95 94
Rauschmaß	dB	5 (6 dB VOS 20/FB, VOS 20/FR)
Zulässige Umgebungstemperatur	°C	- 20 bis +55
Eingangsnennspannung zulässiger Eingangsspannungsbereich	V~	230 (50–60 Hz) 207–253
Eingangsnennleistung	W	Typ. 4,5
Schutzklasse nach EN 60065		II (schutzisoliert)
Schutzart nach EN 60529		IP 30

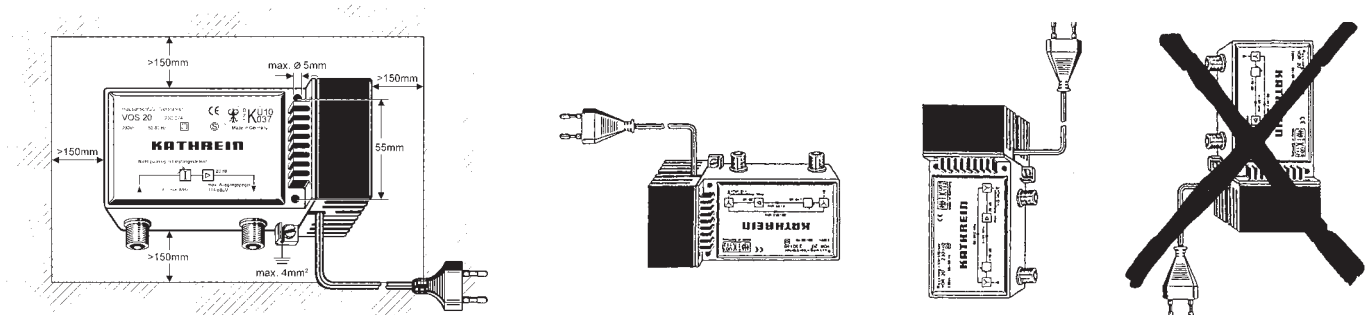
<sup>1)</sup> nach EN 50083-3, CENELEC-Raster

## Anwendungsbeispiele



Die Regler können mittels Schraubendreher (max. 5 x 0,7 mm) durch die Öffnung an der Buchsenseite bzw. seitlich betätigt werden.

## Montage



### Achtung:

- Spannungsführende Teile! Nicht öffnen! Gerät darf nur bei Reparaturstellen geöffnet werden!
- Montelage und Mindestabstände für die Entwärmung beachten (siehe Bild)
- Gerät nicht auf leicht entzündbare Materialien montieren.
- Zulässige Umgebungstemperatur am Montageort: -20 °C bis +55 °C.
- Nur für Wandmontage in Innenräumen (ebener Untergrund) geeignet!
- Gerät mit 2 Schrauben mit max. Ø 4,5 mm befestigen.
- Potenzialausgleich ordnungsgemäß durchführen.
- Kabel laut Anwendung (siehe Beispiele) anschließen.

**Achtung!** Der Innenleiter des Kabels darf Ø 0,6 bis Ø 1,2 mm haben und muss gratfrei sein. Ein größerer Innenleiter-Durchmesser als 1,2 mm kann die Gerätebuchse zerstören. Wir empfehlen die Verwendung von Kathrein-Kabeln LCD 90, LCD 95 und LCD 99.

- Gerät an das Stromnetz anschließen.

Die Sicherheitsbestimmungen nach EN 50083-1 und EN 60065 sind zu beachten!

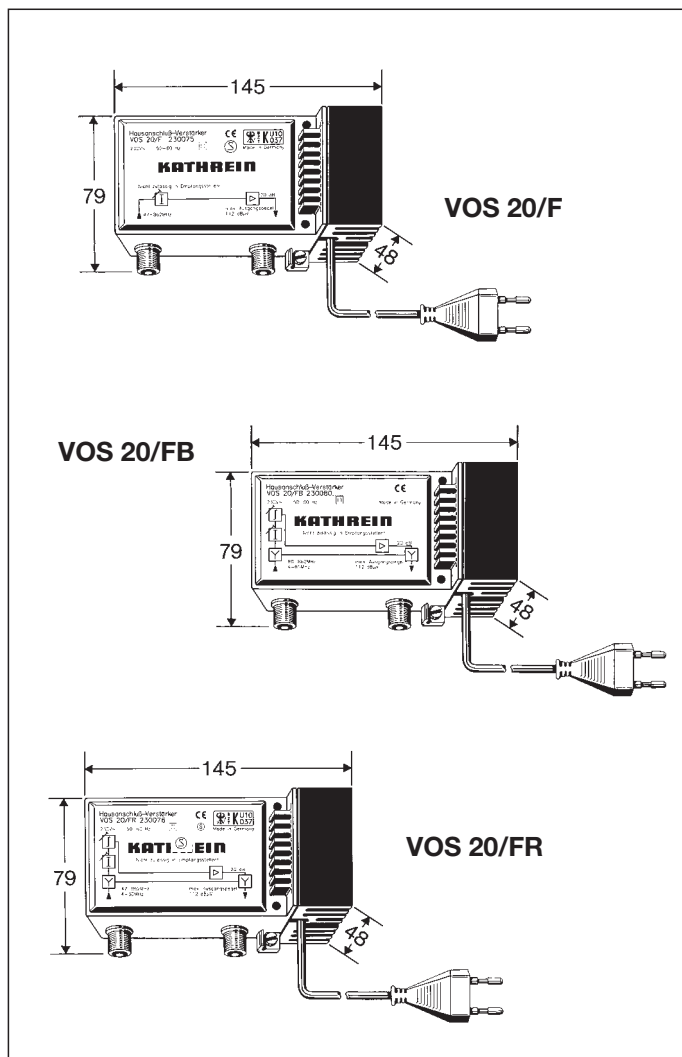


- Comply with the CE guide lines.
- Destined for in-house cable networks.
- Built-in attenuator.
- Built-in variable equalizer (VOS 20/FB / VOS 20/FR)
- Passive return path: 4–30 MHz (VOS 20/FR)  
4–65 MHz (VOS 20/FB)
- Connectors:  
VOS 20/F, VOS 20/FB, VOS 20/FR: F-Connectors  
acc. to EN 61169-24.  
Grounding connector: Clamping screw  $\leq 4 \text{ mm}^2$
- The amplifiers comply with the requirements acc. to  
DIN EN 60429 T24 set forth in the guide lines  
73/23 EEC and 89/336/EEC.



Electronic equipment is not household waste – in accordance with directive 2002/96/EC OF THE EUROPEAN PARLIAMENT AND THE COUNCIL of 27th January 2003 on used electrical and electronic equipment, it must be disposed of properly.

At the end of its service life, take this unit for disposal at a relevant official collection point..

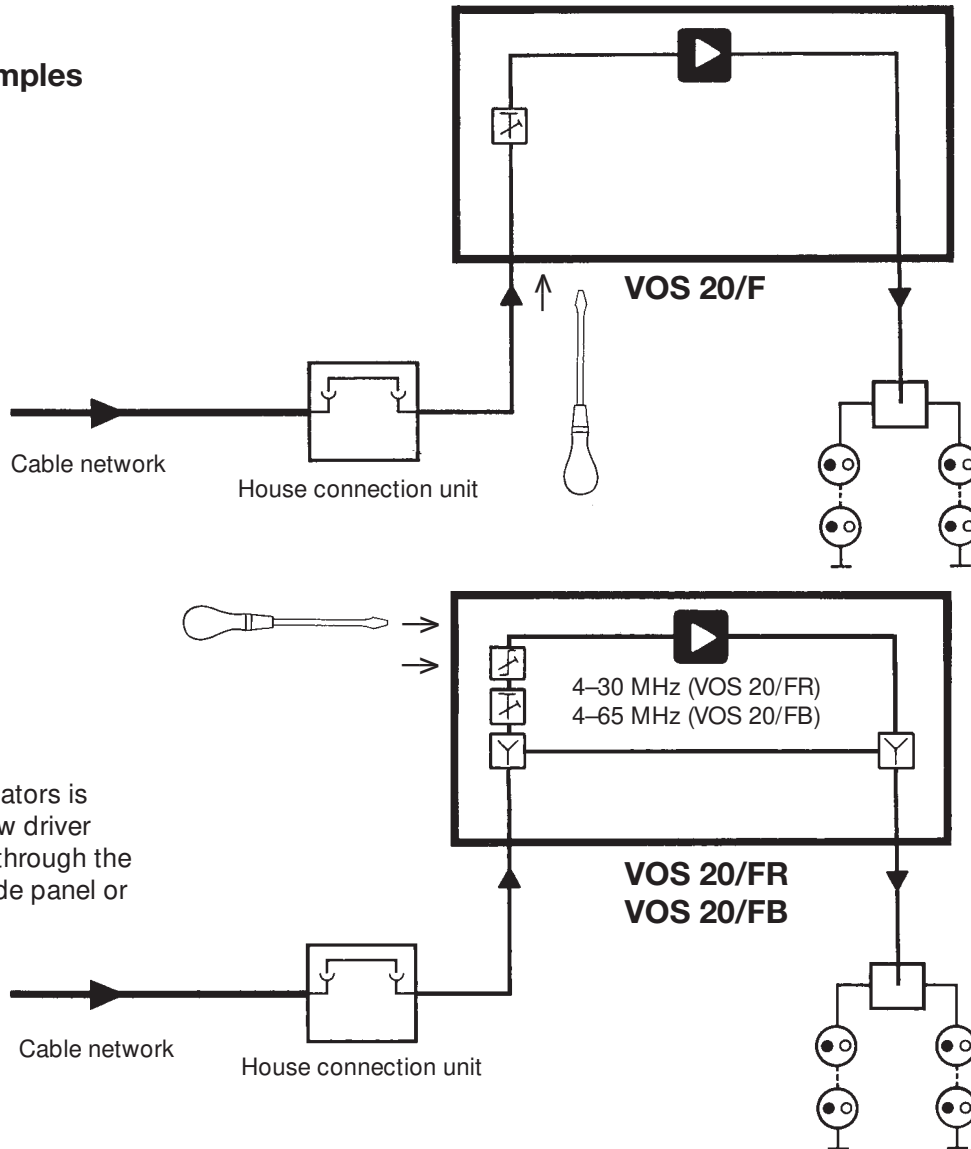


### Technical data

Frequency range	MHz	47–862 (80–862 VOS 20/FB)
Gain	dB	20
Variable range of gain	dB	0–20
Variable range of equalization (only VOS 20/FB, VOS 20/FR,)	dB	0–20
max. operational level acc. to ANGA/ZVEI 66 dB CTBA/64 dB CSOA	dB $\mu$ V	90
max. operational level acc. to CENELEC 60 dB CTBA 60 dB CSOA	dB $\mu$ V	95 94
Noise figure	dB	5 (6 dB VOS 20/FB, VOS 20/FR)
Admins. ambient temperature	$^{\circ}$ C	- 20 to +55
Input voltage	V~	230 (50–60 Hz)
Admis. input voltage range		207–253
Power draw	W	typ. 4,5
Safety class acc. to EN 60065		II (earthing contact)
Safety category acc. to EN 60529		IP 30

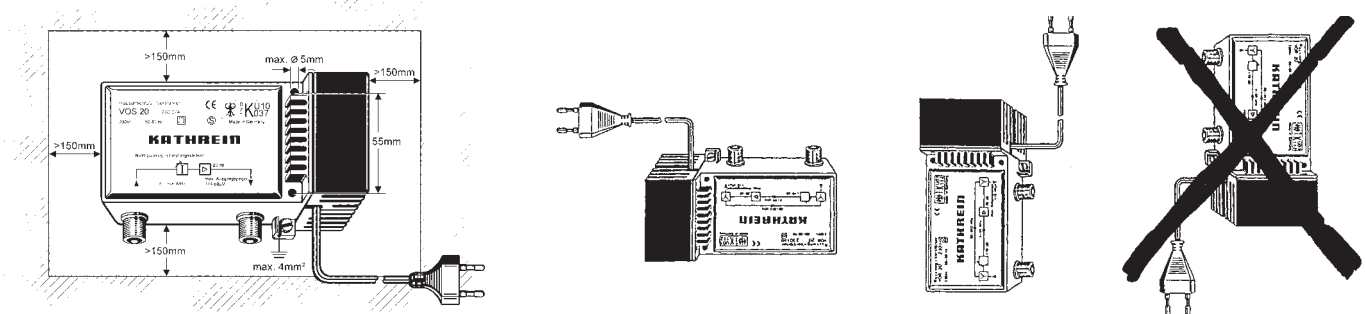
<sup>1)</sup> acc. to EN 50083-3, CENELEC grid

## Utilisation examples



Setting of the regulators is possible with a screw driver (max. 5 x 0.7 mm) through the openings on the side panel or bottom panel.

## Mounting



### Attention:

- The units have current-conveying contacts! Do not open! Must only be opened in the repair department!
- Observe the mounting positions and the min. distances needed for heat dissipation (see graph)
- Do not install on easily inflammable material.
- Admis. ambient temperature at place of installation: -20°C to -55°C.
- Only suitable for indoor wall mounting (on even base).
- To be fasted with 2 screws. Diam. of screws: 4.5 mm max.
- Ground the amplifiers as required.
- Connect the cables in conformity with the amplifiers' use (see examples).

**Attention!** Admis. diameter of the centre conductor of the connection cables 0.6 to 1.2 mm, free from burr.

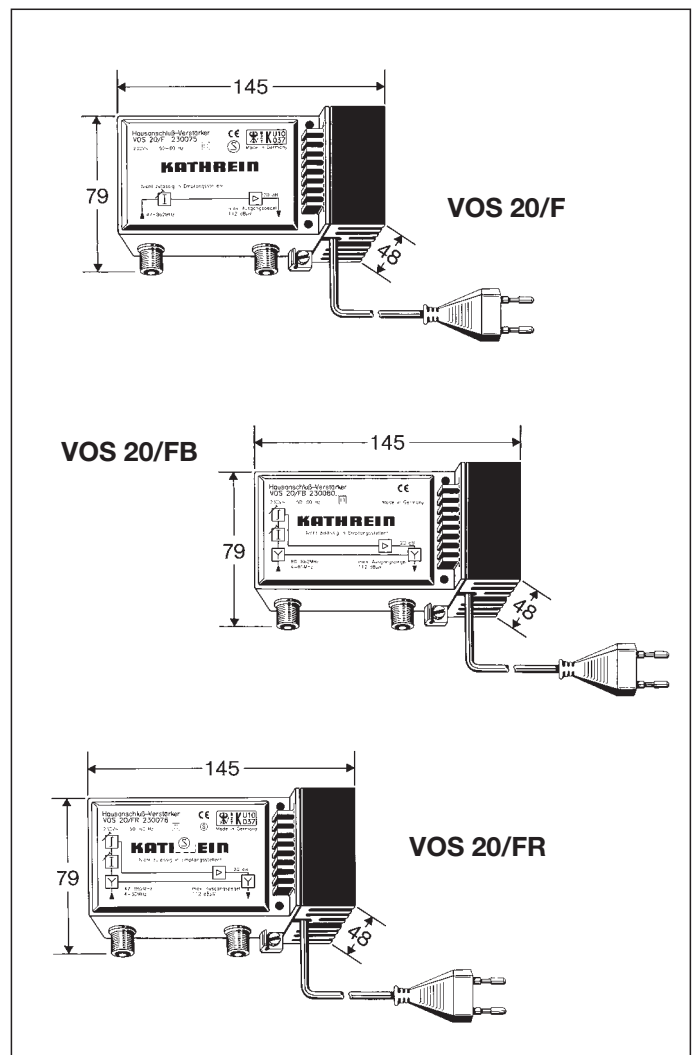
We recommend to use the Kathrein cables LCD 90, LCD 95 and LCD 99.

- Observe the safety instructions acc. to EN 50083-1 and EN 60065 .

- Répondent aux spécifications CE.
- Uniquement pour utilisation en réseaux cablés.
- Atténuateur réglable incorporé.
- Egaliseur réglable incorporé (VOS 20/FB / VOS 20/FR9)
- Voie de retour passive: 4–30 MHz (VOS 20/FR)  
4–65 MHz (VOS 20/FB)
- Raccordement:  
VOS 20/F, VOS 20/FR:  
Connecteurs F selon EN 61169-24.  
Connecteur de mise à la terre: Serre-fil  $\leq 4 \text{ mm}^2$
- Les amplificateurs répondent aux spécifications selon DIN EN 60429 T24 mentionnées dans les directives 73/23 CEE et 89/336 CEE.



Les appareils électroniques ne doivent pas être mis dans la poubelle de la maison, mais doivent être recyclés correctement selon la directive 2002/96/EG DU PARLEMENT ET DU CONSEIL EUROPEEN du 27 janvier 2003 concernant les appareils électroniques et électriques usagés. Nous vous prions de mettre cet appareil à la fin de son utilisation dans un emplacement prévu pour son recyclage.

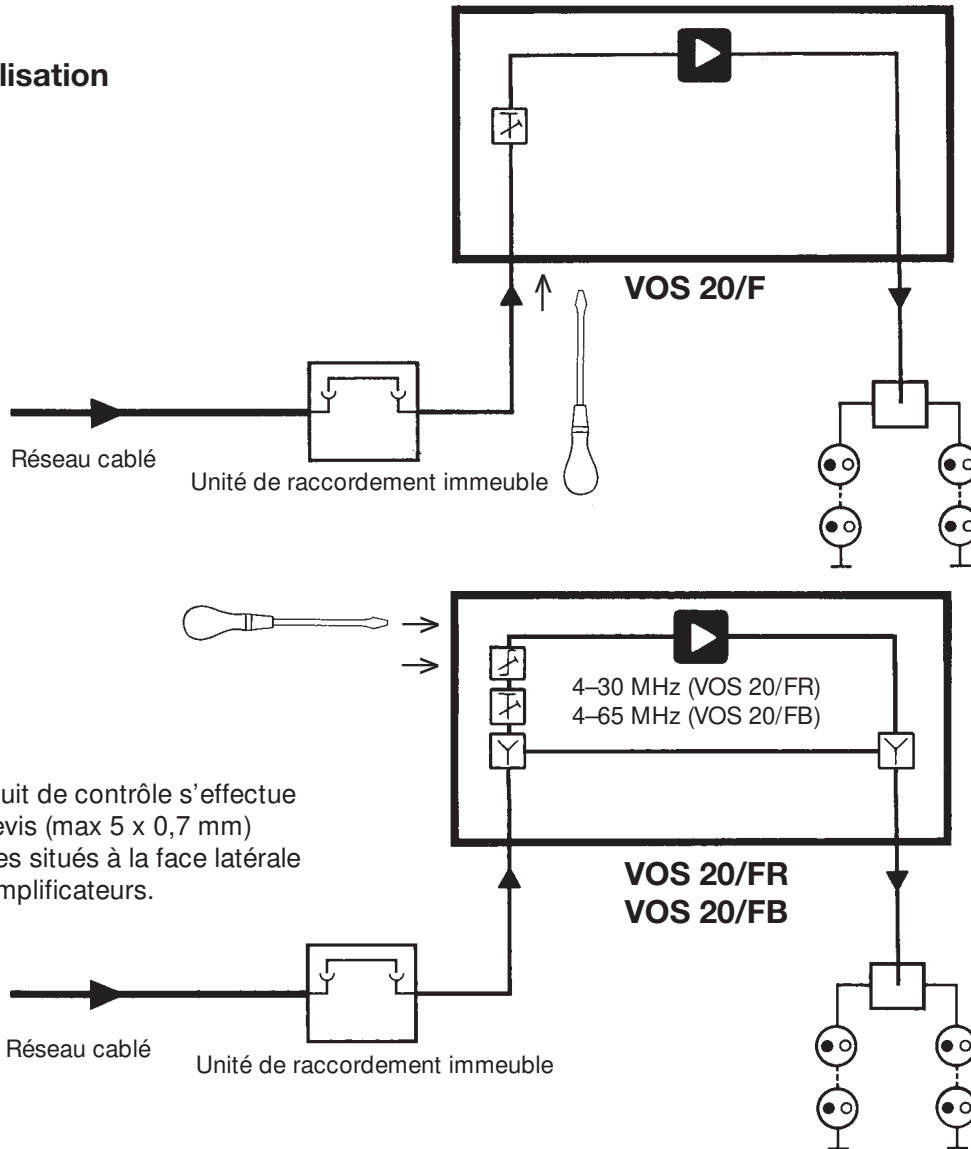


### Données techniques

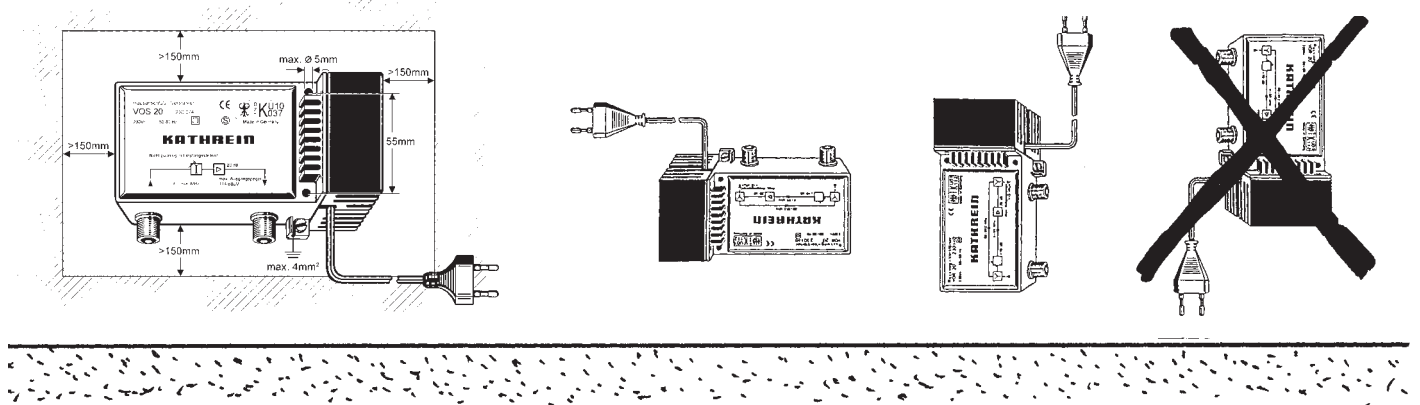
Gamme de fréquences	MHz	47–862 (80–862 VOS 20/FB)
Gain	dB	20
Plage variable du gain	dB	0–20
Réglage d'égalisation (seul VOS 20/FB, VOS 20/FR,)	dB	0–20
max. niveau d'exploitation selon ANGA/ZVEI 66 dB CTBA/64 dB CSOA	dB $\mu$ V	90
max. niveau d'exploitation selon CENELEC <sup>1)</sup> 60 dB CTBA 60 dB CSOA	dB $\mu$ V	95 94
Facteur de bruit	dB	5 (6 dB VOS 20/FB, VOS 20/FR)
Plage de température ambiante	°C	- 20 à +55
Tension d'entrée	V~	230 (50–60 Hz)
Plage admis. de la tension d'entrée		207–253
Consommation	W	typ. 4,5
Classe de sécurité selon EN 60065		II (fil de mise à la terre)
Indice de protection selon EN 60529		IP 30

<sup>1)</sup> selon EN 50083-3, CENELEC trame

## Exemples d'utilisation



## Montage



### Attention:

- Les unités sont parcourues par le courant! N'ouvrez pas!  
Ouverture seulement par des personnes d'un atelier de service!
- Observez la position de montage et les espaces libres pour la dissipation de la chaleur (voir schéma).
- N'installez pas sur matériau aisément inflammables.
- Température ambiante admise au site de montage: -20°C à -55°C.
- Seulement prévu pour montage intérieur sur le mur (surface plane).
- Montez l'unité à l'aide de 2 vis de 4,5 mm Ø max.
- N'oubliez pas d'effectuer la mise à la terre.
- Raccordez les câbles en conformité avec le besoin (voir exemples).

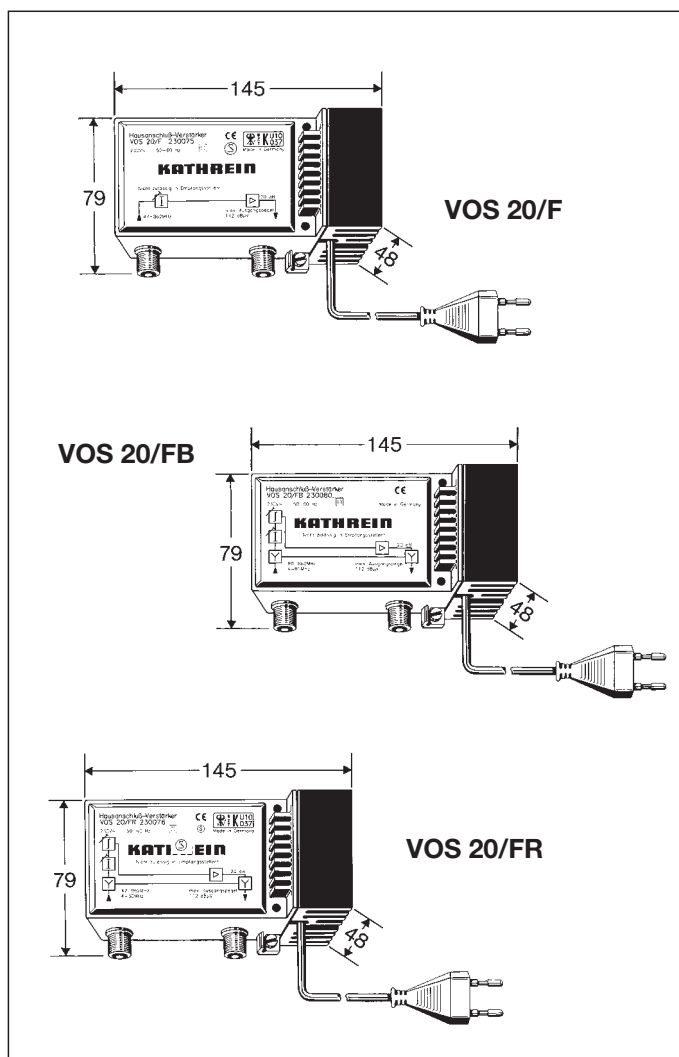
**Attention!** Le conducteur intérieur du câble coaxial doit avoir un diamètre de 0,6 à 1,2 mm et doit être libre de morfil. Nous recommandons d'utiliser les câbles Kathrein type LCD 90, LCD 95 et LCD 99.

- Les spécifications de sécurité selon EN 50083-1 et EN 60065 doivent être observées.

- Cumple las directivas CE.
- Apropriado sólo para el uso en redes de cables.
- Regulador de atenuación integrado.
- Corrector de distorsión regulable integrado (VOS 20/FB / VOS 20/FR)
- Vía de retorno pasiva: 4-30 MHz (VOS 20/FR)  
4-65 MHz (VOS 20/FB)
- Conexiones:  
VOS 20/F, VOS 20/FB, VOS 20/FR: Conectores F según EN 61169-24.  
Conexión de potencial: Tornillo de apriete < 4 mm<sup>2</sup>
- En el momento de la entrega, los amplificadores cumplen todos los requisitos de las directivas 73/23 CEE y 89/336 CEE.



Los equipos electrónicos no son basura especial. Según la directiva 2002/96/CE del Parlamento Europeo y del Consejo del 27 de enero de 2003, los equipos eléctricos y electrónicos antiguos deben eliminarse adecuadamente. Entregue este equipo al final de su vida útil a los centros públicos de recogida, para que sea eliminado de la forma adecuada.



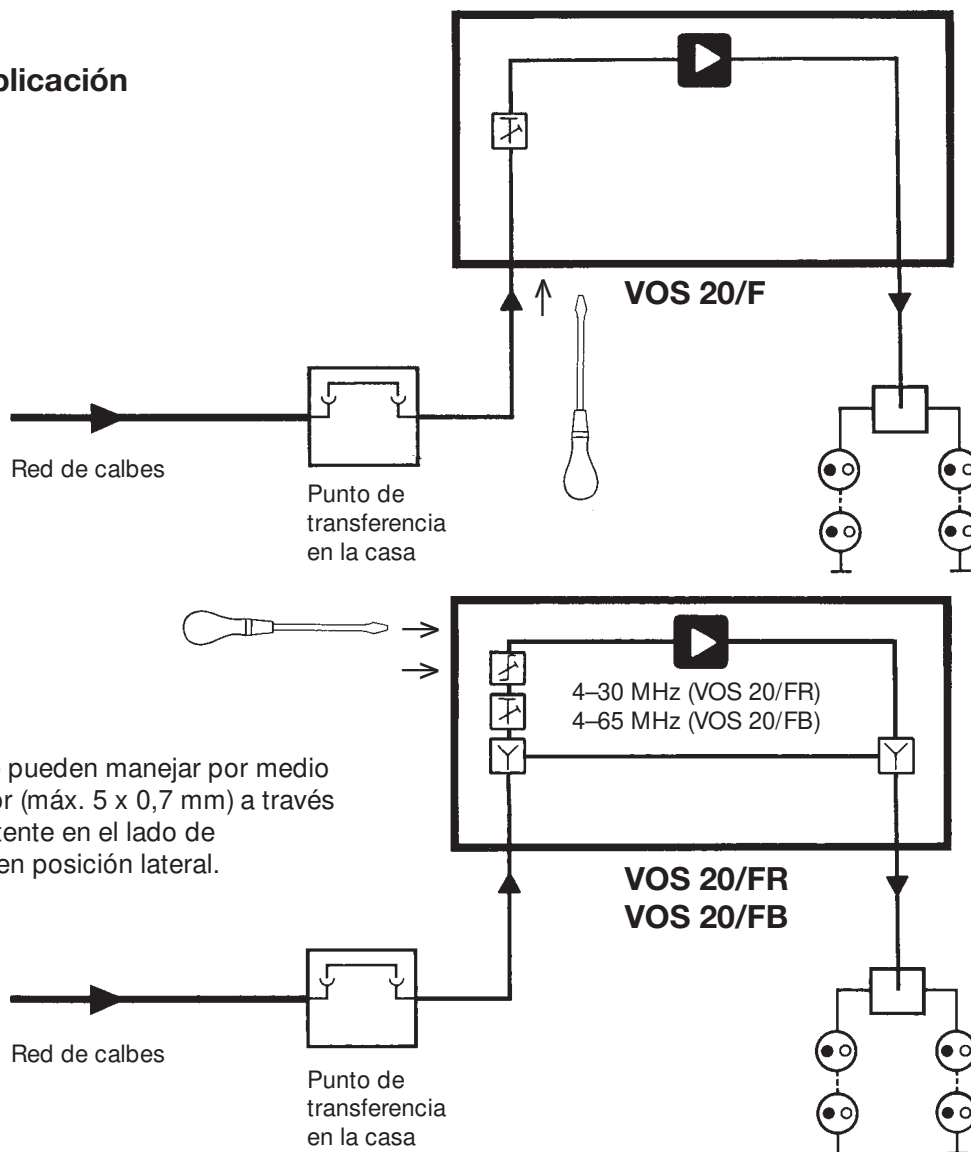
### Datos técnicos

Gama de frecuencia	MHz	47-862 (80-862 VOS 20/FB)
Amplificación	dB	20
Margen de ajuste de la amplificación	dB	0-20
Margen de ajuste de la corrección (solo VOS 20/FB, VOS 20/FR,)	dB	0-20
max. nivel de servicio según ANGA/ZVEI 66 dB CTBA/64 dB CSOA	dB $\mu$ V	90
max. nivel de servicio según CENELEC <sup>1)</sup> 60 dB CTBA 60 dB CSOA	dB $\mu$ V	95 94
Medida de ruido	dB	5 (6 dB VOS 20/FB, VOS 20/FR)
Temperatura ambiente admisible	°C	- 20 hasta +55
Tensión nominal de entrada	V~	230 (50-60 Hz)
Margen de tensión de entrada admisible		207-253
Potencia nominal de entrada	W	tip. 4,5
Clase de protección según EN 60065		II (con aislamiento protector)
Tipo de protección según EN 60529		IP 30

<sup>1)</sup> según EN 50083-3, CENELEC trama

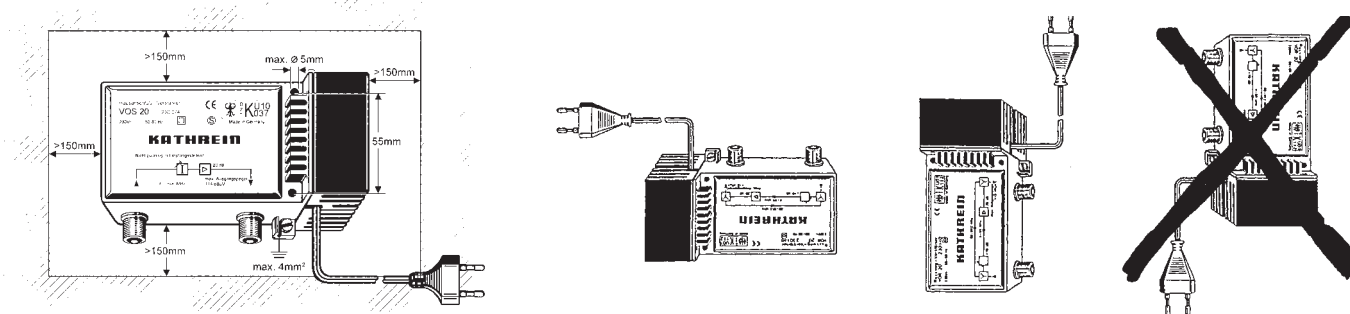


## Ejemplos de aplicación



Los reguladores se pueden manejar por medio de un destornillador (máx. 5 x 0,7 mm) a través de la abertura existente en el lado de conectores o bien en posición lateral.

## Montaje



### Atención:

- Piezas conductoras de tensión! ¡No abrir! El aparato sólo ser abierto en talleres encargados de la reparación.
- Tener en cuenta la posición de montaje y las distancias mínimas para la disipación de calor (ver la figura)
- No montar el aparato sobre materiales fácilmente inflamables.
- Temperatura ambiente admisible en el lugar de montaje: -20°C hasta +55°C.
- Apropiado sólo para montaje mural en interiores (base plana).
- Fijar el aparato con 2 tornillos de como máx. Ø 4,5 mm.
- Establecer correctamente la compensación de potencial.
- Conectar los cables conforme a la aplicación (ver ejemplos).

**Atención:** El conductor interior del cable debe ser de Ø 0,6 a Ø 1,2 mm y no tiene que presentar rebabas. Un diámetro del conductor interior mayor que 1,2 mm puede destruir el conector del aparato. Recomendamos utilizar cables Kathrein LCD 90, LCD 95 y LCD 99.

- Conectar el aparato a la red eléctrica.
- Observar las disposiciones de seguridad de las normas EN 50083-1 y EN 60065!