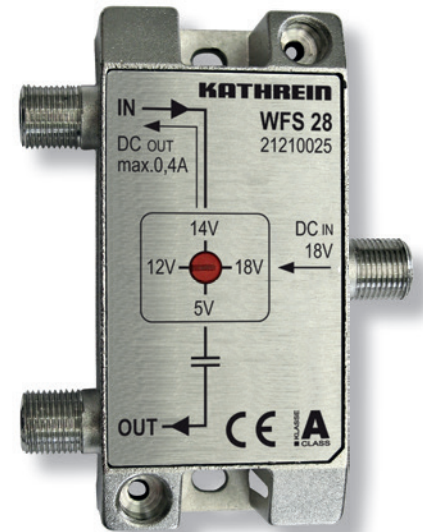


Fernspeise-Weiche

Merkmale

- Fernspeise-Weiche mit einstellbaren Ausgangsspannungen: 5/12/14/18 Volt
- Zur Fernspeisung von DVB-T-Antennen BZD 30 und BZD 40, Speisesystem UAS 584 und UAS 584/S - in Verbindung mit Schaltnetzteil NCF 18 (nicht im Lieferumfang enthalten)
- Überlast- und kurzschlussfest
- Übertragungsbereich bis 2150 MHz
- Ausgang kapazitiv getrennt
- Für die Innenmontage



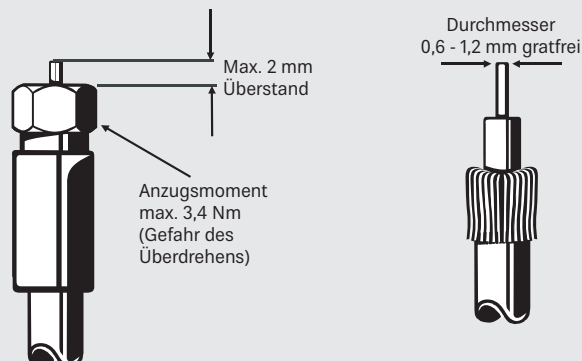
Montage- und Sicherheitshinweise



- ▶ Die beschriebenen Geräte dienen ausschließlich der Installation von Satelliten-Empfangsanlagen und dürfen nur von geschultem Fachpersonal installiert werden.
- ▶ Jegliche anderweitige Nutzung oder die Nichtbeachtung dieses Anwendungshinweises hat den Verlust der Gewährleistung bzw. Garantie zur Folge.
- ▶ Die Geräte dürfen nur in trockenen Innenräumen montiert werden. Nicht auf oder an leicht entzündlichen Materialien montieren.
- ▶ Die Geräte sind mit einer Potenzial-Ausgleichsleitung (Cu, mindestens 4 mm²) zu versehen.
- ▶ Die Sicherheitsbestimmungen der jeweils aktuellen Normen EN 60728-11 und EN 62368-1 sind zu beachten.
- ▶ Befestigungsmittel bei Betonuntergrund und Mauerwerk: 4 dafür geeignete Dübel und zugehörige Schrauben mit Halbrund- oder Zylinderkopf, Gewindeaußendurchmesser 4,5 – 5 mm, Kopfdurchmesser \geq 9 mm und einer Schraubenlänge \geq 30 mm
- ▶ Verwenden Sie bei anderen Wandarten die jeweils dafür geeigneten Schrauben oder Schrauben-Dübel-Systeme, die eine gleiche oder bessere Befestigung ermöglichen.
- ▶ Verbindungsstecker: HF-Stecker 75 Ω (Serie F) nach EN 61169-24.
- ▶ **Bei falscher Spannungseinstellung kann das ferngespeiste Gerät zerstört werden!**
Der Spannungswahlschalter muss vor dem Anschließen auf die richtige Spannung eingestellt und darf dann nicht mehr betätigt werden (siehe Anlagenbeispiele Seite 2).
- ▶ **Zur Versorgung darf ausschließlich das Steckernetzteil NCF 18 (nicht im Lieferumfang enthalten) verwendet werden.**

Gefahr von Sachschäden!

Bei einem größerem Durchmesser des Kabelinnenleiters von mehr als 1,2 mm oder bei einem Grat können die Gerätebuchsen zerstört werden.

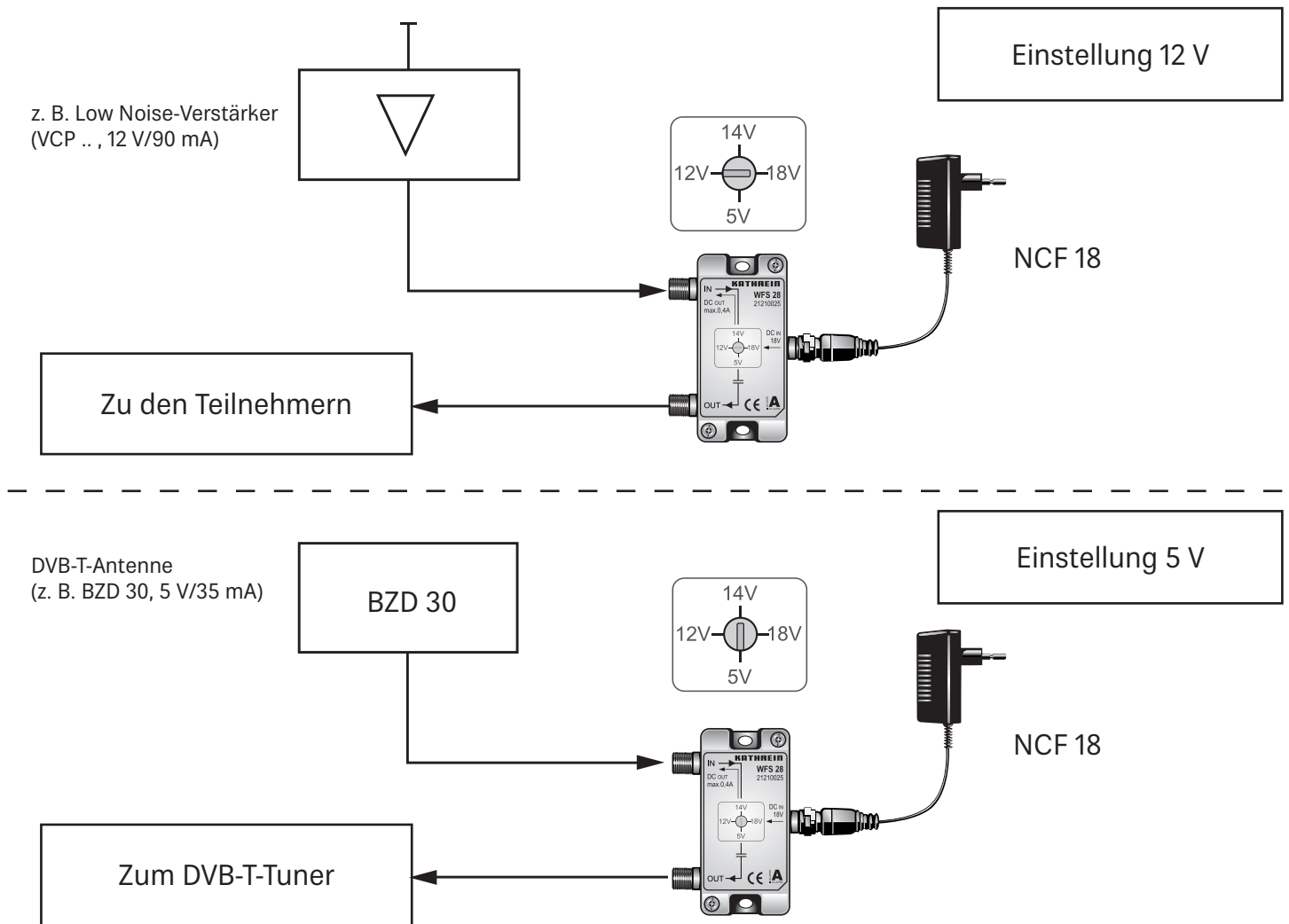


Technische Daten

Typ		WFS 28
Bestell-Nr.		21210025
Frequenzbereich	MHz	5-2150
Einstellbare Fernspeisespannung DC	V	5/12/14/18 *)
Fernspeisestrom DC	mA	Max. 400
Nennimpedanz	Ω	75
Durchgangsdämpfung VHF/UHF/Sat-ZF	dB	0,4/0,4/1,0
Anschlüsse		F-Connectoren
Zulässige Umgebungstemperatur	C	-20 bis 55
Abmessungen	mm	35 x 74 x 21
Verpackungs-Einheit/Gewicht	St./kg	1 (10)/0,09

*) Die Spannung 18 V ist nicht geregelt sondern wird vom Netzteil NCF 18 durchgereicht.

Anlagenbeispiele (Symbolische Darstellung)



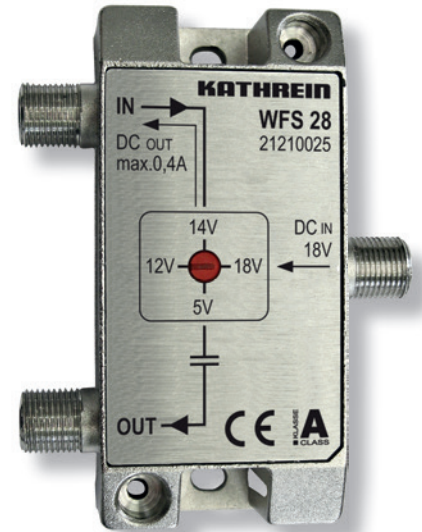
Elektronische Geräte

Elektronische Geräte gehören nicht in den Hausmüll, sondern müssen gemäß Richtlinie 2012/19/EU DES EUROPÄISCHEN PARLAMENTS UND DES RATES vom 4. Juli 2012 über Elektro- und Elektronik-Altgeräte fachgerecht entsorgt werden. Bitte geben Sie dieses Gerät am Ende seiner Verwendung zur Entsorgung an den dafür vorgesehenen öffentlichen Sammelstellen ab.

Remote feeding diplexer

Features

- Remote feeding diplexer with adjustable output voltages: 5/12/14/18 Volt
- For remote feeding of BZD 30 and BZD 40 DVB-T antennas, UAS 584 and UAS 584/S feed systems - in conjunction with the NCF 18 switched-mode power supply unit (not included with this product)
- Proof against overloads and short circuits
- Transmission range up to 2.150 MHz
- Output with capacitive isolation
- For indoor installation



Installation and safety instructions

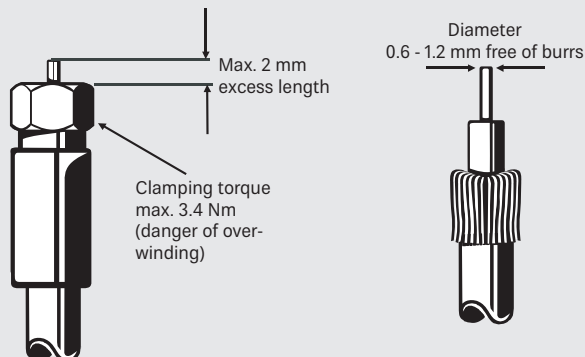


- ▶ The equipment described is designed solely for the installation of satellite reception systems and may only be installed by trained specialist personnel.
- ▶ Any other use, or failure to comply with these instructions, will result in voiding of warranty cover.
- ▶ The equipment may only be installed in dry indoor areas. Do not install on or against highly combustible materials.
- ▶ The equipment must be provided with an earthing wire (Cu, at least 4 mm²).
- ▶ The safety regulations set out in the current EN 60728-11 and EN 62368-1 standards must be complied with.
- ▶ Fasteners for concrete substrates and masonry: 4 suitable plugs and associated screws with half-round or cylindrical head, outer thread diameter 4.5 - 5 mm, head diameter ≥ 9 mm and a screw length ≥ 30 mm
For other types of wall, use the appropriate screws or screw-dowel systems, which offer the same or better fastening.
- ▶ Connector: RF plug 75 Ω (series F) to EN 61169-24.
- ▶ **Incorrect voltage settings can damage the remotely fed equipment!**
The voltage selection switch must be set to the correct voltage before the equipment is connected, and must not subsequently be changed (see system example page 2).
- ▶ **Only the NCF 18 plug-in power supply unit (not included with this product) may be used to supply power.**



Risk of damage to property!

An inner cable conductor with a diameter greater than 1.2 mm, or the presence of burrs may damage the device inputs/outputs beyond repair.

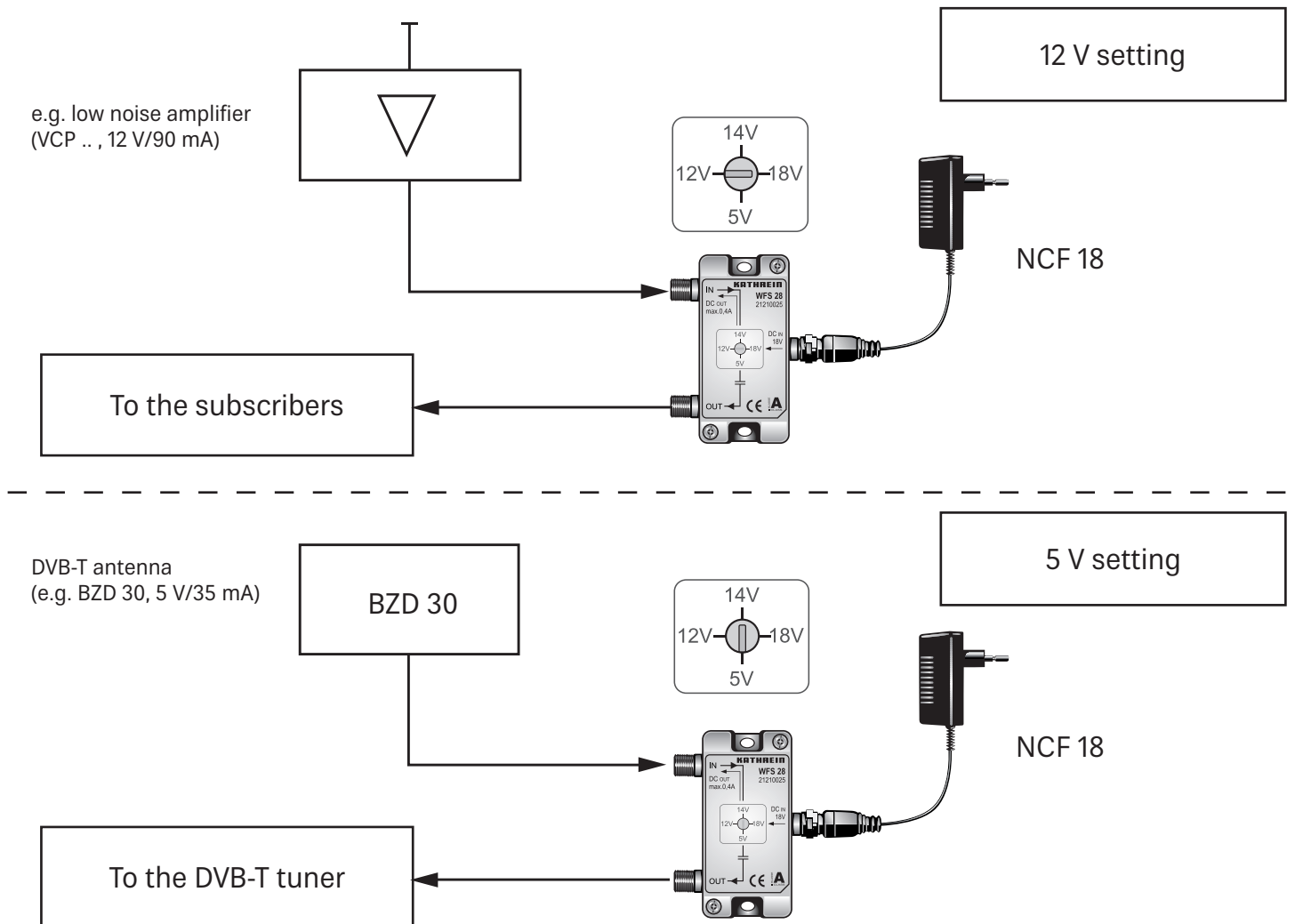


Technical Specifications

Type		WFS 28
Part no.		21210025
Frequency range	MHz	5-2.150
Adjustable remote supply voltage DC	V	5/12/14/18 *)
Remote supply current DC	mA	Max. 400
Nominal impedance	Ω	75
Through loss VHF/UHF/Sat-IF	dB	0.4/0.4/1.0
Connections		F-type connectors
Permissible ambient temperature	S	-20 to 55
Dimensions	mm	35 x 74 x 21
Packing unit/weight	Units/kg	1 (10)/0.09

*) The 18 V voltage is not controlled, it is simply fed through the NCF 18 power supply unit.

System examples (symbolic representation)



Electronic equipment

Electronic equipment is not domestic waste – in accordance with directive 2012/19/EU OF THE EUROPEAN PARLIAMENT AND THE COUNCIL dated 4th July 2012 concerning used electrical and electronic appliances, it must be disposed of properly. At the end of its service life, take this unit for disposal at a designated public collection point.