

# Low noise-Vorverstärker

## Low noise-Vorverstärker

VCP 27	230042
VCP 35	233500-507*)
VCP 45	233508-524*)
VCP 55	233525-556*)
VCP 66	230041



- Extrem niedriges Rauschmaß
- Selektiv
- Fernspeisung über die koaxiale Niederführung oder über separate Klemme: +12 V bis +15 V
- Anschlüsse: IEC-Buchse 2,4/9,5 IEC 61169-2
- Innenmontage. Für die Außenmontage ist das Außenmontage-Set ZVP 13 erforderlich (siehe unten)

Typ Bestell-Nr.		Frequenzbereich				Max. Ausgangspegel dBµV		Rausch- maß dB	Stromauf- nahme mA +12 bis +15 V	Verp.- Einheit/ Gewicht St./kg
		MHz 87,5-108 FM	MHz 174-230 B III	MHz 470-606 B IV	MHz 606-862 B V	Bereich 66-dB-KMA	Ein Kanal Standard CCIR			
VCP 27 230042	Eingang Verstärkung dB	Bereich 21				110	-	2,0	< 50	1/0,30
VCP 35 233500-507*)	Eingang Verstärkung dB		K 20			-	116	2,8	< 20	1/0,25
VCP 45 233508-524*)	Eingang Verstärkung dB			K 20		-	114	2,0	< 12	1/0,30
VCP 55 233525-556*)	Eingang Verstärkung dB				K 20	-	115	2,0	< 15	1/0,30
VCP 66 230041	Eingang Verstärkung dB			Bereich 22		103	-	2,7	<95	1/0,25

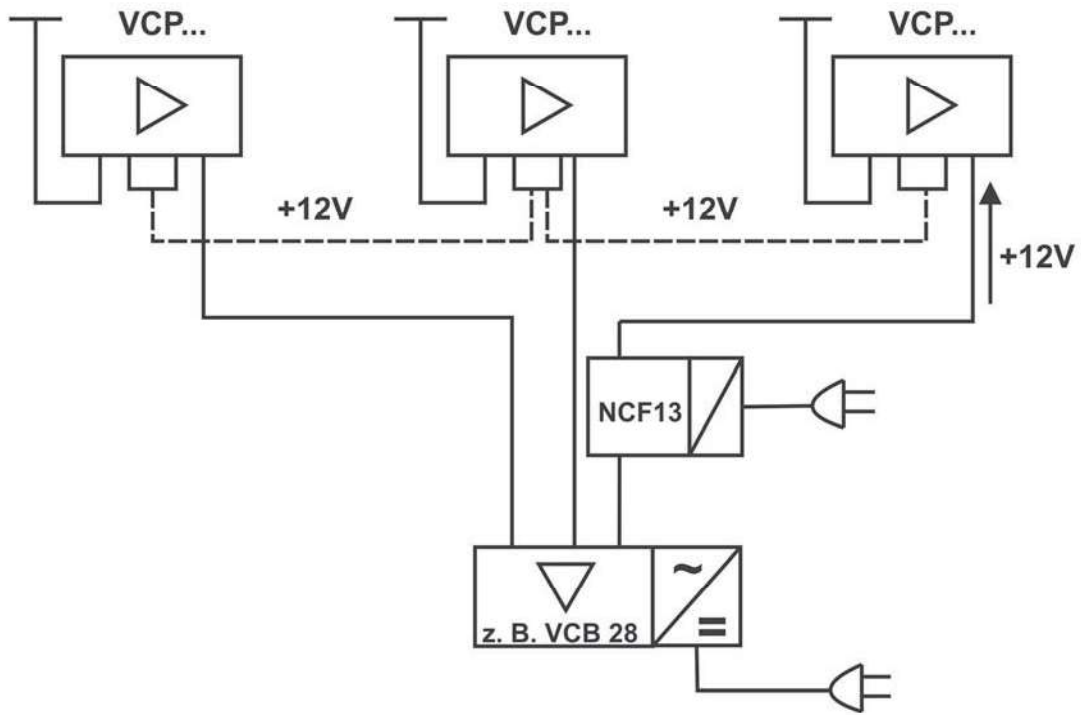
\*) Kanal angeben: VCP 35: Bestell-Nr. = Kanal -5, z. B.: K 9 = 233504  
 VCP 45/VCP 55: Bestell-Nr. = Kanal -13, z. B.: K 28 = 233515



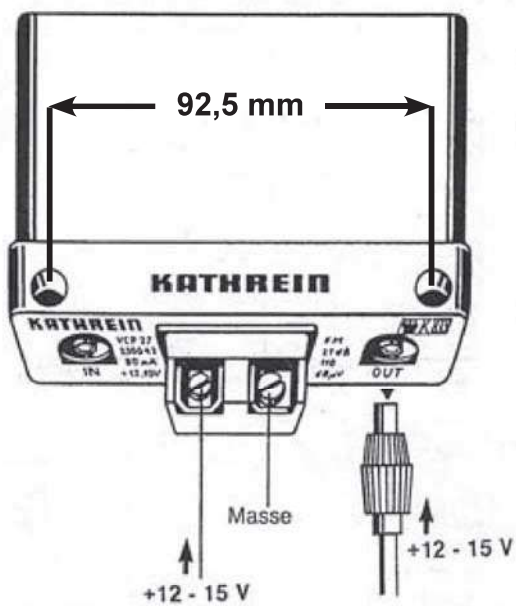
Elektronische Geräte gehören nicht in den Hausmüll, sondern müssen - gemäß Richtlinie 2002/96/EG DES EUROPÄISCHEN PARLAMENTS UND DES RATES vom 27. Januar 2003 über Elektro- und Elektronik-Altgeräte fachgerecht entsorgt werden.

Bitte geben Sie dieses Gerät am Ende seiner Verwendung zur Entsorgung an den dafür vorgesehenen öffentlichen Sammelstellen ab.

## Anwendung

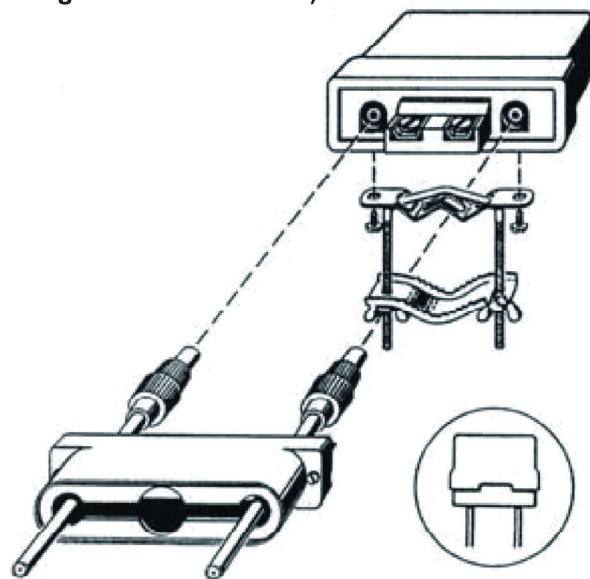


## Wandmontage



## Außenmontage

mit Außenmontage-Set ZVP 13  
(bitte gesondert bestellen)



## Low noise pre-amplifiers

### Low noise pre-amplifiers

VCP 27	230042
VCP 35	233500-507*)
VCP 45	233508-524*)
VCP 55	233525-556*)
VCP 66	230041



- Very low noise figure
- Selective
- Remote feeding via coaxial drop cable or separate clamping piece: +12 V to +15 V
- Connection: IEC socket 2.4/9.5 IEC 61169-2
- For indoor mounting. For outdoor mounting, ZVP 13 outdoor mounting set is required (see below)

Type Order no.		Frequency range				Max. output level dB $\mu$ V		Noise figure dB	Power con- sumption mA +12 to +15 V	Packing unit/ weight pc./kg
		MHz 87.5-108 FM	MHz 174-230 B III	MHz 470-606 B IV	MHz 606-862 B V	Range 66 dB XMod	1 channel standard CCIR			
VCP 27 230042	Input gain dB	Range 21				110	-	2.0	< 50	1/0.30
VCP 35 233500-507*)	Input gain dB		Ch 20			-	116	2.8	< 20	1/0.25
VCP 45 233508-524*)	Input gain dB			Ch 20		-	114	2.0	< 12	1/0.30
VCP 55 233525-556*)	Input gain dB				Ch 20	-	115	2.0	< 15	1/0.30
VCP 66 230041	Input gain dB			Range 22		103	-	2.7	<95	1/0.25

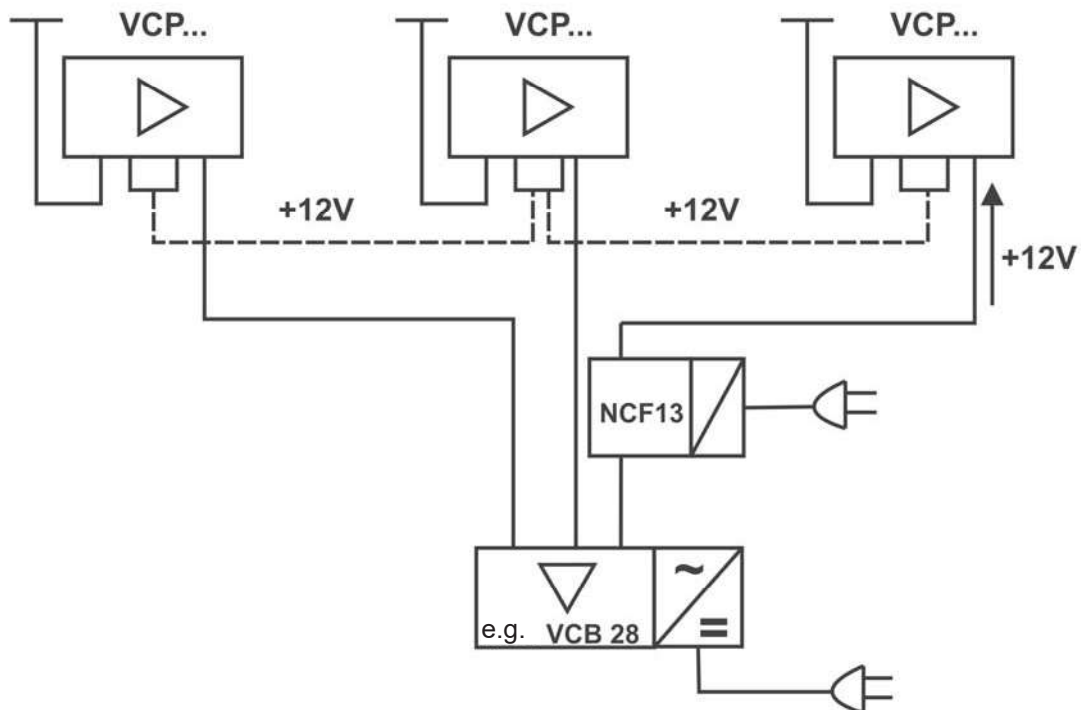
\*) Indicate channel: VCP 35: order no.= channel -5, e.g.: Ch 9 = 233504  
VCP 45/VCP 55: order no. = channel -13, e.g.: Ch 28 = 233515



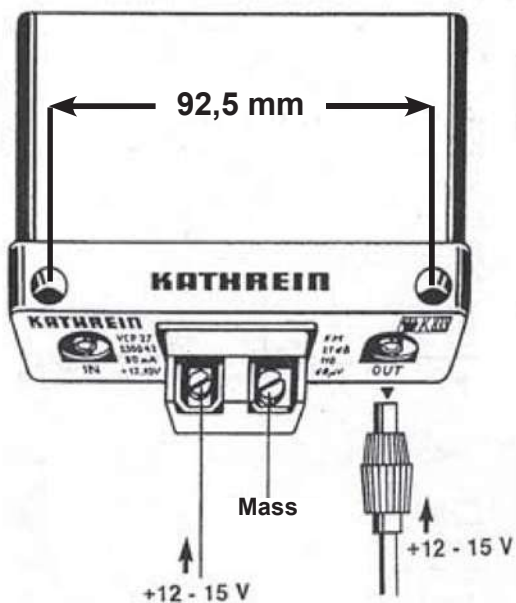
Electronic equipment is *not household waste* - in accordance with directive 2002/96/EC OF THE EUROPEAN PARLIAMENT AND THE COUNCIL dated 27<sup>th</sup> January 2003 on electrical and electronic equipment, it must be disposed of properly.

At the end of its service life, take this unit for disposal at a public collection point.

## Application



## Wall mounting



## Outdoor mounting using outdoor mounting set ZVP 13 (please order separately)

