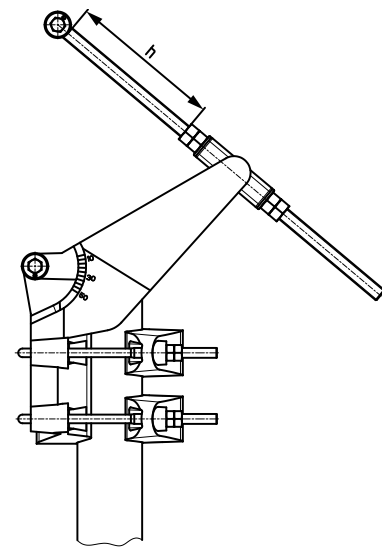
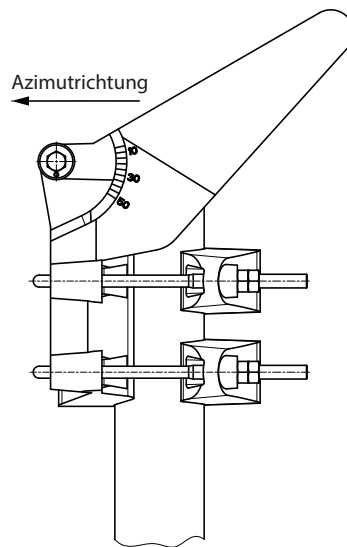
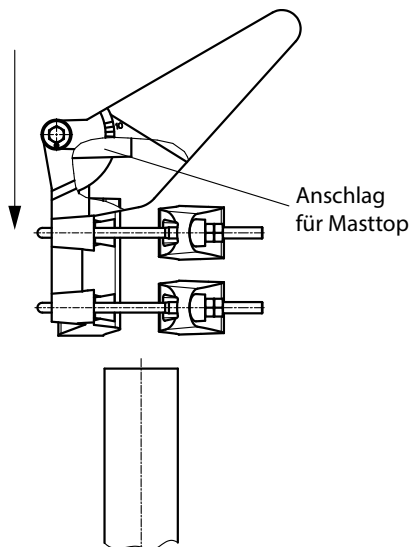


Masthalterung für CAS 124**Montagefolge**

1. Halterung auf Masttop aufsetzen.
2. Muttern an den Schließschellen leicht anziehen. (Schlüsselweite 19 mm)
3. Stellschraube für die Elevationseinstellung montieren. (Schlüsselweite 24 mm)

Einstellhilfe:

h (mm) ca.	300	260	220	180	140
Elevation	10°	20°	30°	40°	50°



Vor der Montage der Antenne ist darauf zu achten, dass die Bolzen der Zentrierscheiben nach unten, bzw. nach hinten ausgerichtet sind, damit sie die Montage nicht behindern.

Die Position des gewünschten Satelliten ist, dem Standort entsprechend, der beiliegenden Azimut/Elevationstabelle zu entnehmen.

Das Festziehen aller Muttern erfolgt nach abgeschlossener Ausrichtung der gesamten Antenne.

Tabelle Anziehdrehmomente:

Gewinde Ø	M8	M10	M12	M16
Nm	17	45	60	100

