

Rosenheim, 31.03.2019

**KATHREIN Digital Systems GmbH**Anton-Kathrein-Straße 1-3  
83022 Rosenheim  
Germany

www.kathrein-ds.com

info@kathrein-ds.com

## Executive Board:

Michael Auer  
Uwe ThummUSt-ID-Nr.: DE 311 049 363  
Steuer-Nr.: 156/117/31083  
GLN: 40 63242 00000 5  
WEEE-Reg.-Nr.: DE 66199153Registered Office: Rosenheim, DE  
Commercial Register: Traunstein, HRB 25841Commerzbank AG  
IBAN: DE24 7114 0041 0611 9002 00  
BIC: COBADEFFXXX**Information über gesellschaftsrechtliche Änderung  
Information about change in corporate legal status**

Zum 1. April 2019 geht das Geschäftsfeld „Terrestrial & Satellite Reception“ der KATHREIN SE (vormals KATHREIN-Werke KG) auf die KATHREIN Digital Systems GmbH über.

Die neuen Firmendaten lauten ab 01.04.2019 wie folgt:

**KATHREIN Digital Systems GmbH**  
**Anton-Kathrein-Str. 1-3**  
**83022 Rosenheim, Deutschland**  
**Steuer-Nr.: 156/117/31083**  
**UST-Ident-Nr.: DE311049363**  
**Registergericht: Traunstein, HRB 25841**

As of 1 April 2019, KATHREIN SE's (formerly KATHREIN-WERKE KG) "Terrestrial & Satellite Reception" business unit will be transferred to KATHREIN Digital Systems GmbH (limited liability company).

From 1 April 2019, the new company data are:

**KATHREIN Digital Systems GmbH**  
**Anton-Kathrein-Str. 1-3**  
**83022 Rosenheim, Germany**  
**Tax ID No.: 156/117/31083**  
**VAT Reg. No.: DE311049363**  
**Commercial Register: Traunstein, HRB 25841**

936500001

## Twin-Universal-Speisesystem, digital

### Merkmale

Das Twin-Universal-Speisesystem KEL 422 eignet sich für Satelliten-Empfangsanlagen, bei denen zwei Teilnehmeranschlüsse zu versorgen sind. Es ist zum Empfang von Satelliten im ku-Band bestimmt, z. B. ASTRA, EUTELSAT, Türksat und Hispasat.

### Montage

#### Sicherheitshinweise

Vor der Montage des Speisesystems die Sicherheitshinweise im Anwendungshinweis der Kathrein Euroline-Parabolantennen lesen.

Die Sicherheitshinweise für Parabolantennen und Speisesysteme sind identisch.

#### Speisesystem montieren

1. Speisesystem zwischen Unter- und Oberteil der Speisesystemhalterung einklemmen und mittels der Schraube locker anschrauben (Abb. 1).
2. Gradwert für die Polarisierungseinstellung aus Abb. 2 entnehmen.
3. Speisesystem durch Kippen auf den entsprechenden Winkel einstellen.
4. Speisesystemhalterung fest verschrauben (Abb. 3).

### Kabelanschluss

1. Auf das Kabel, Kathrein-Typ LCD 90, LCD 95A+, LCD 111A+ oder LCD 115A+, Wetterschutzkappe aufschieben.
2. Das Kabel abisolieren und F-Stecker\* (z. B. EMK 01) aufschrauben. Dabei darauf achten, dass keines der Geflechtadrähtchen nach der Steckermontage den Innenleiter berührt (Kurzschlussgefahr).
3. Kabel am Speisesystem anschließen.
4. Wetterschutzkappe bis auf Anschlag am Speisesystemgehäuse nach unten schieben.

\*) Nicht im Lieferumfang enthalten.

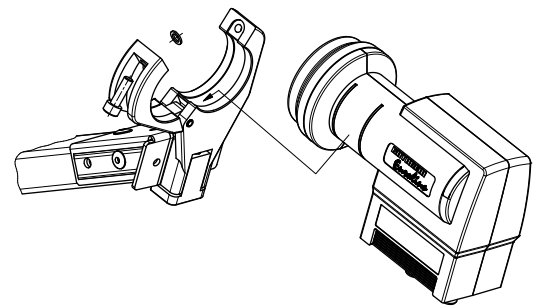


Abb. 1

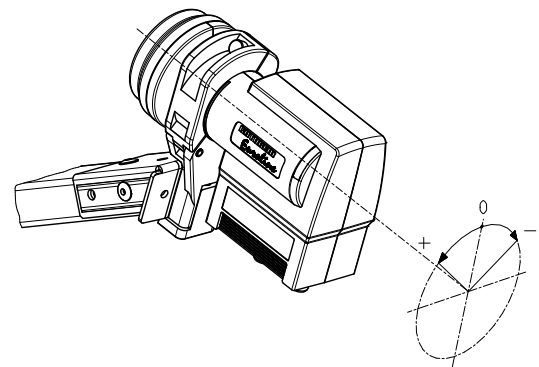


Abb. 3

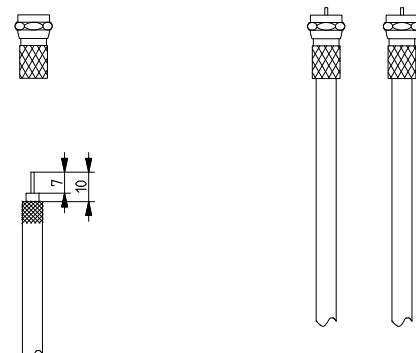
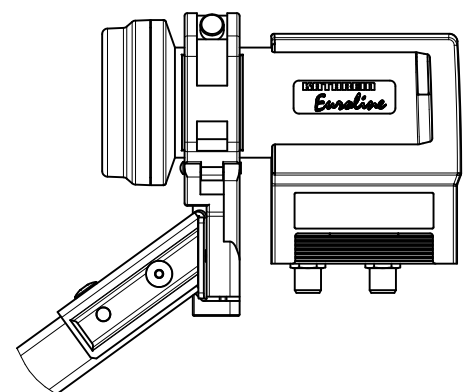


Abb. 4

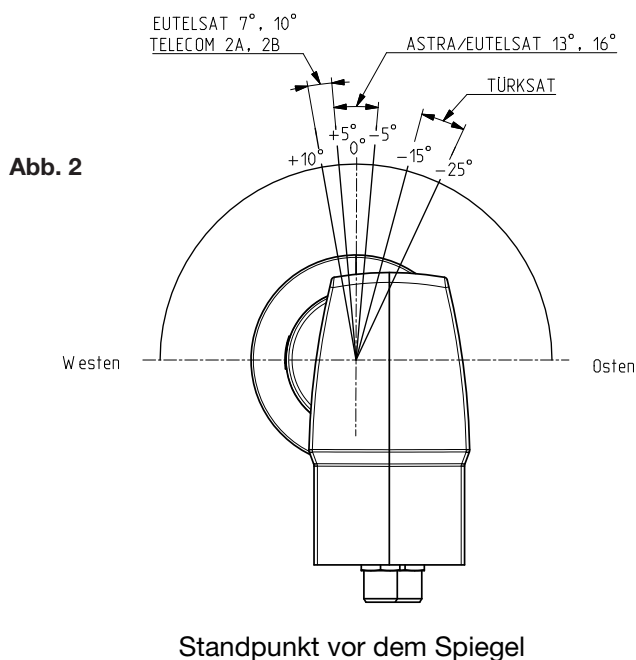



Abb. 2

## Twin-Universal-Speisesystem, digital

### Satellitenempfangsanlage ausrichten

Das Ausrichten der Kathrein Euroline-Satellitenempfangsanlage der Montageanleitung entnehmen, die der Parabolantenne beige-packt ist. Bei Fremdfabrikaten das Ausrichten der Empfangsanlage der mitgelieferten Produktdokumentation entnehmen.

### Technische Daten

Typ	Einheit	KEL 422
Best.-Nr.		20110028
		
Geeignet für Parabolspiegel		KEA 650W/G/R, KEA 750W/G/R, KEA 850W/G/R
Polarisation		umschaltbar 2 x horizontal oder vertikal
Eingangsfrequenz	GHz	10,70 – 11,70 und 11,70 – 12,75
Verstärkung	dB	typ. 58
Ausgangsfrequenz	MHz	Low-Band 950 – 1950 High-Band 1100 – 2150
Oszillatorfrequenz (L. O.)	GHz	9,750 10,600
Polarisationsentkopplung	dB	min. 20
Ausgang/Impedanz	-/Ω	2 x F-Connector/75
Versorgungsspannung LNB	V	vert. (Low-Band) 11,5 – 14,0 (0 kHz)/(High-Band) 11,5 – 14,0 (22 kHz) hor. (Low-Band) 16,0 – 19,0 (0 kHz)/(High-Band) 16,0 – 19,0 (22 kHz)
Stromaufnahme LNB	mA	typ. 125
Abmessung Feed-Aufnahme (∅)	mm	40
Abmessungen mit Kappe	mm	131 x 63 x 108
Gewicht ca.	kg/St.	0,34

### Garantiebedingungen

- Die Garantie bezieht sich ausschließlich auf den Ersatz des Produktes.
- Das LNB muss fachmännisch, unter Berücksichtigung der Vorgaben des beigelegten Anwendungshinweises, montiert werden.
- Das LNB darf nicht verändert werden, z. B. angebohrt.
- Das LNB darf mechanisch nicht beschädigt werden, z. B. Deformationen durch Absturz vom Dach.
- Das LNB darf nicht durch Chemikalien beschädigt werden, wie z. B. durch Lösungsmittel, Lacke, Reinigungsmittel o. Ä.
- Des Weiteren besteht keine Garantie für die Folgen höherer Gewalt, wie z. B. durch Blitzeinschlag, Sturm oder Hagel.
- Als Garantienachweis dient ausschließlich die Originalrechnung.

### Servicestelle

Sollten Sie mit den Kathrein Euroline-Qualitätsprodukten wider Erwarten Probleme haben, setzen Sie sich bitte mit Ihrem Fachhändler bzw. mit unserer Servicestelle in Verbindung. Die Anschrift unserer Servicestelle lautet:

#### REP and MORE GmbH

Hauptstr. 2a, 35792 Löhnberg-Obershausen  
Telefon: +49 6477 6123-101, Fax: +49 6477 6123-020



Elektronische Geräte gehören nicht in den Hausmüll, sondern müssen – gemäß Richtlinie 2002/96/EG DES EUROPÄ-  
ISCHEN PARLAMENTS UND DES RATES vom 27. Januar 2003 – über Elektro- und Elektronik-Altgeräte fachgerecht  
entsorgt werden. Bitte geben Sie dieses Gerät am Ende seiner Verwendung zur Entsorgung an den dafür vorgesehenen  
öffentlichen Sammelstellen ab.

## Twin Universal Feed System, Digital

### Features

The KEL 422 twin universal feed system is intended for satellite reception systems in which two subscriber connections are to be supplied. It is designed to receive Ku-band satellites, such as ASTRA, EUTELSAT, Türksat and Hispasat.

### Installation

#### Safety instructions

Before installing the feed system, read the safety instructions in the Kathrein Euroline parabolic antenna user guide.

The safety instructions for parabolic antennas and feed systems are identical.

#### Installing the feed system

1. Clamp the feed system between the bottom and the top part of the feed system mounting and tighten it loosely by means of the screw (Fig. 1).
2. See Fig. 2 for the polarisation setting angle.
3. Set the corresponding angle by tilting the feed system.
4. Screw the feed system mounting tightly (Fig. 3).

### Connecting the cable

1. Slide the protective cap onto the cable, Kathrein type LCD 90, LCD 95A+, LCD 111A+ or LCD 115A+.
2. Remove the insulation and screw the F-type connector\* (e.g. EMK 01) onto the end of the cable. Make sure that there is no contact between the wires of the braided shield and the inner conductor (risk of short circuit).
3. Connect the F-type connector to the feed system.
4. Push the protective cap upwards until it locks in the opening of the feed system casing.

\*) Not included in the scope of delivery.

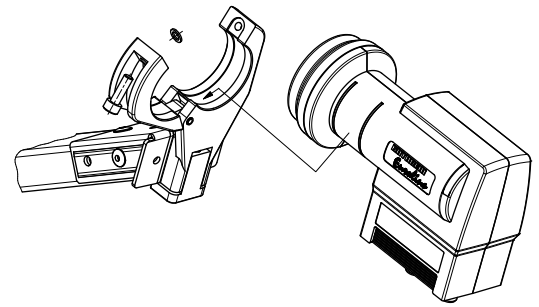


Fig. 1

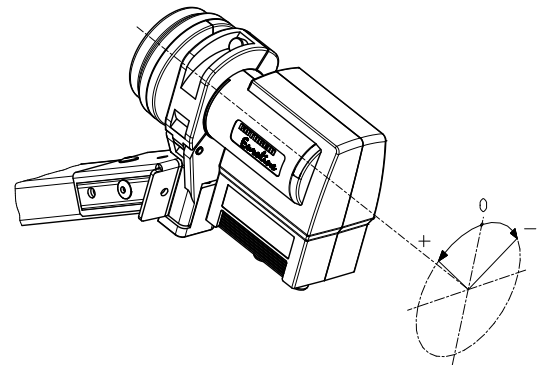


Fig. 3

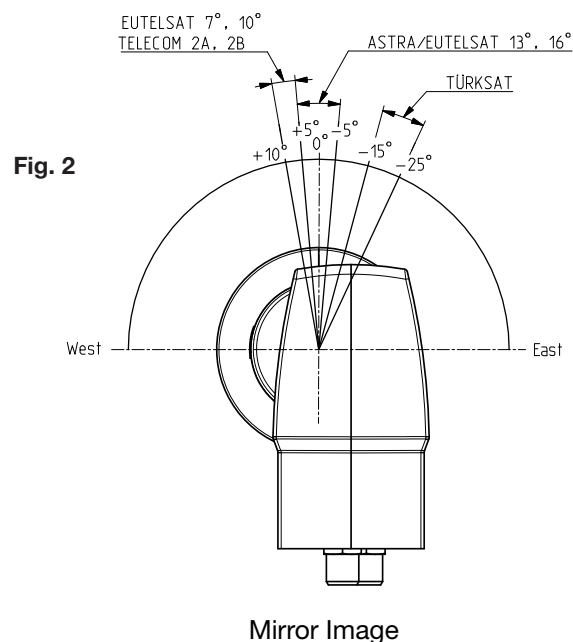


Fig. 2

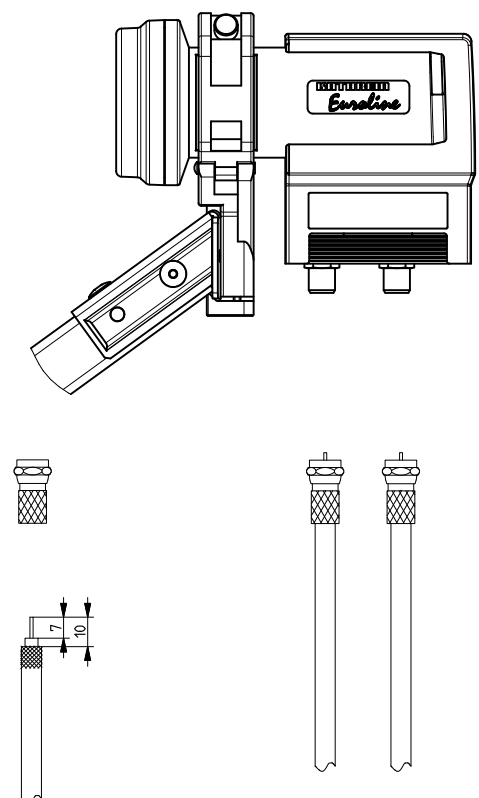



Fig. 4

## Twin Universal Feed System, Digital

### Aligning the satellite reception system

To align the Kathrein Euroline satellite reception system, see the assembly instructions included in the scope of delivery of the parabolic antenna. If using satellite reception systems from other manufacturers, see the provided product documentation to align the satellite reception system.

### Technical data

Type	Unit	KEL 422
Order no.		20110028
		
Suitable for parabolic antennas		KEA 650W/G/R, KEA 750W/G/R, KEA 850W/G/R
Polarisation		switchable, 2 x horizontal or vertical
Input frequency	GHz	10.70 – 11.70 and 11.70 – 12.75
Gain	dB	typ. 58
Output frequency	MHz	low band 950 – 1950 high band 1100 – 2150
Oscillator frequency (L. O.)	GHz	9.750 10.600
Polarisation decoupling	dB	min. 20
Output/impedance	-/ $\Omega$	2 x F-type connector/75
Supply voltage LNB	V	vert. (low band) 11.5 – 14.0 (0 kHz)/(high band) 11.5 – 14.0 (22 kHz) hor. (low band) 16.0 – 19.0 (0 kHz)/(high band) 16.0 – 19.0 (22 kHz)
Power consumption LNB	mA	typ. 125
Feed fixture dimension (Ø)	mm	40
Dimensions with cap	mm	131 x 63 x 108
Weight, approx.	kg/St.	0.34

### Warranty conditions

- The warranty only covers replacement of the product.
- The LNB must be installed by qualified personnel in compliance with the enclosed instructions.
- Do not modify the LNB, e.g. by drilling.
- Do not cause any mechanical damage to the LNB, e.g. deformations caused by falling from a roof.
- Do not cause any chemical damage to the LNB, e.g. due to exposure to solvents, lacquers, detergents or the like.
- Furthermore, the warranty does not apply to damage caused by force majeure, e.g. lightning, storm or hail.
- Only the original invoice is acceptable for warranty claims.

### Service centre

If, contrary to expectation, you should have any problems with Kathrein Euroline quality products, please contact your specialist dealer or our service centre. The address of our service centre is:

#### REP and MORE GmbH

Hauptstr. 2a, 35792 Löhnborg-Obershausen

Phone: +49 6477 6123-101, Fax: +49 6477 6123-020



Electronic equipment is not domestic waste - in accordance with directive 2002/96/EC OF THE EUROPEAN PARLIAMENT AND THE COUNCIL dated 27th January 2003 on used electrical and electronic appliances, it must be disposed of properly.

At the end of its service life, take this unit for disposal to an appropriate official collection point.