

Rosenheim, 31.03.2019

KATHREIN Digital Systems GmbHAnton-Kathrein-Straße 1-3
83022 Rosenheim
Germany

www.kathrein-ds.com

info@kathrein-ds.com

Executive Board:

Michael Auer
Uwe ThummUSt-ID-Nr.: DE 311 049 363
Steuer-Nr.: 156/117/31083
GLN: 40 63242 00000 5
WEEE-Reg.-Nr.: DE 66199153Registered Office: Rosenheim, DE
Commercial Register: Traunstein, HRB 25841Commerzbank AG
IBAN: DE24 7114 0041 0611 9002 00
BIC: COBADEFFXXX**Information über gesellschaftsrechtliche Änderung
Information about change in corporate legal status**

Zum 1. April 2019 geht das Geschäftsfeld „Terrestrial & Satellite Reception“ der KATHREIN SE (vormals KATHREIN-Werke KG) auf die KATHREIN Digital Systems GmbH über.

Die neuen Firmendaten lauten ab 01.04.2019 wie folgt:

KATHREIN Digital Systems GmbH
Anton-Kathrein-Str. 1-3
83022 Rosenheim, Deutschland
Steuer-Nr.: 156/117/31083
UST-Ident-Nr.: DE311049363
Registergericht: Traunstein, HRB 25841

As of 1 April 2019, KATHREIN SE's (formerly KATHREIN-WERKE KG) "Terrestrial & Satellite Reception" business unit will be transferred to KATHREIN Digital Systems GmbH (limited liability company).

From 1 April 2019, the new company data are:

KATHREIN Digital Systems GmbH
Anton-Kathrein-Str. 1-3
83022 Rosenheim, Germany
Tax ID No.: 156/117/31083
VAT Reg. No.: DE311049363
Commercial Register: Traunstein, HRB 25841

936500001

Faserbox/Fibre box

Merkmale/Features

- Einzigartiges Design
- Bietet Platz für CLIKI-Verteiler, -Abzweiger und bis zu 5 m optisches Kabel (Faser)
- Wandmontage mit Schrauben max. Ø 4 mm
- Zugangsschutz mit Klebestreifen
- Kabelein- und -ausgänge an jeder Seite
- Für die Innenmontage
- Unique design
- Provides space for CLIKI splitters, taps and up to 5 m of optical cable (fibre)
- On-wall installation with Ø 4 mm screws
- Access protection with adhesive strip
- Cable inputs and outputs on each side
- For indoor installation

Inhalt/Contents

- Aufkleber/Label
- Faserbox/Fibre box



Zusätzlich benötigtes Material/ Additionally needed material

- Schrauben (max. Ø 4 mm/mind. Länge 30 mm)
Screws (max. Ø 4 mm/length min. 30 mm)
- Schraubendreher/Screwdriver

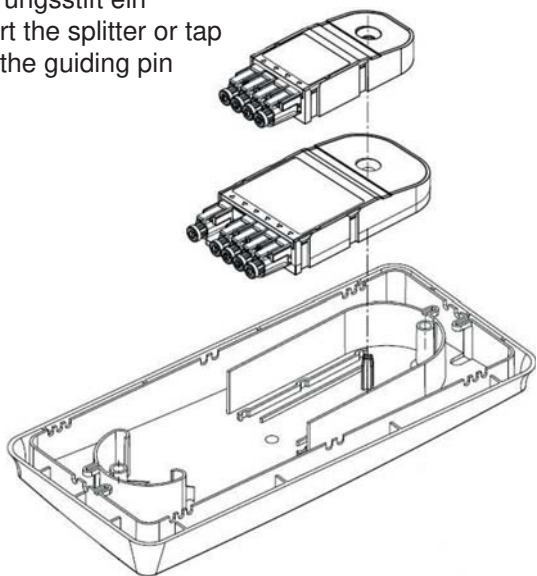
Technische Daten/Technical data

Typ/Type		OFB 5
Bestell-Nr./Order no.		20510085
Farbe/ Colour		Weiß (RAL 9003) white (RAL 9003)
Wickelbare Länge/ Rollable length	m	Max. 5
Abmessungen/Dimensions	mm	190 x 87 x 21
Verpackungs-Einheit/ Gewicht/ Packing unit/Weight	St./kg	1/0,059

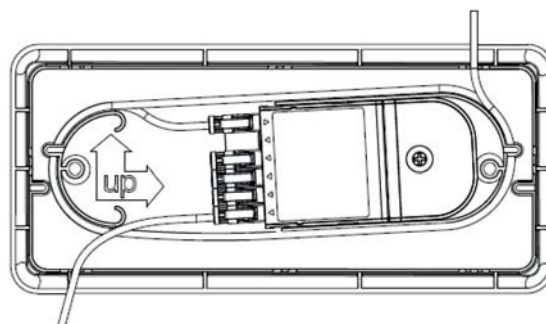


Handhabung/Handling instruction

1. Führen Sie den Verteiler oder Abzweiger in den Führungsstift ein
1. Insert the splitter or tap into the guiding pin

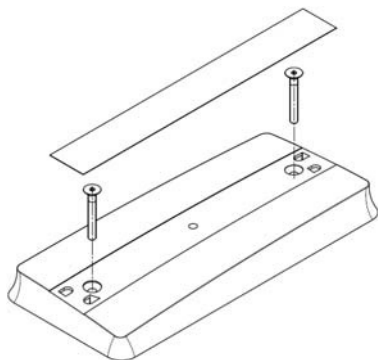


2. Verbinden Sie das eingehende Kabel mit dem Eingang des Verteilers bzw. Abzweigers. Wickeln Sie die Überlänge auf. Verbinden Sie das (die) ausgehende(n)Kabel mit dem(n) Ausgang (Ausgängen) des Verteilers bzw. Abzweigers
2. Connect the incoming cable to the splitter/tap input. Coil the over length. Connect the outgoing cable(s) to the splitter/tap output(s)



3. Montieren Sie die Box an der Wand (Markierung „up“ (oben) beachten) und verschließen Sie sie mit dem Aufkleber (klemmen Sie dabei die Kabel nicht zwischen Box und Wand ein)

3. Mount the box on the wall (pay attention to the „up“ marking) and seal with the label (do not jam the cables between box and wall)



Mit dem CLIKulator, dem ultimativen Werkzeug für die Kalkulation, ist die Planung Ihrer Gemeinschaftsantennen-Anlage genauso einfach wie deren Installation. Planen Sie Ihre Anlage jetzt.

www.clikulator.com/kathrein



Planning your MATV system is as easy as installing it with CLIKulator, the ultimate calculation tool. Plan your installation now.

www.clikulator.com/kathrein

Verzichtserklärung

Sollten Produkte von Kathrein nicht gemäß den entsprechenden Anschlussanweisungen montiert werden, kann Kathrein die Funktionalität und Zuverlässigkeit des Endproduktes nicht garantieren. Die in unseren Anwendungshinweisen enthaltenen Informationen wurden zwar nach unserem derzeitigen Wissensstand sorgfältig und nach bestem Wissen zusammengestellt, sie sind jedoch nicht verbindlich und können sich jederzeit ändern. Die hier enthaltenen Aussagen dürfen in kei-

nem Fall als Empfehlung zur Verletzung etwaiger gewerblicher Schutzrechte oder als Genehmigung, solche Rechte in Anspruch zu nehmen, ausgelegt werden. Die Montage sollte von Fachpersonal ausgeführt werden!

WAIVER

If Kathrein products are not assembled according to the relevant termination instructions Kathrein cannot guarantee the functionality or reliability of the finished product. While the information contained in this folder has been carefully compiled of the best of our present knowledge, it is not binding and subject to change at any time. None of the statements contained herein shall be construed as a recommendation to infringe any industrial property rights or as a license to use any such rights. Installation should only be performed by qualified personnel!